



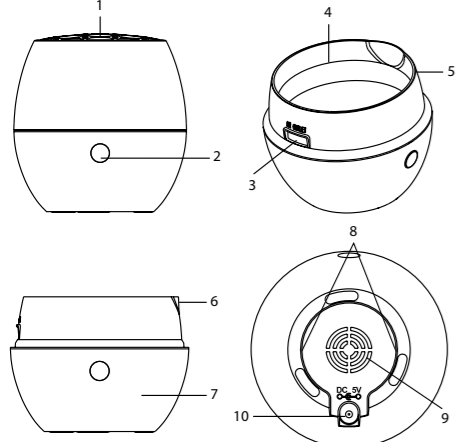
TrueLife Air Diffuser D3 Light

EN - INSTRUCTIONS FOR USE

BOX CONTENTS:

- 1x diffuser
- 1x USB cable
- 1x Manual
- 1x Safety Instructions

PRODUCT DESCRIPTION:

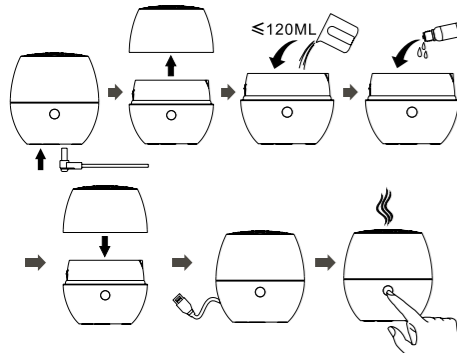


1. Top cover
2. Power button
3. Air outlet
4. Maximum water level
5. Water tank
6. Drainage spout
7. Diffuser base
8. Auxiliary air outlets
9. Air intake
10. Power connector

SPECIFICATIONS:

Diffuser type	Ultrasonic
Dimensions	116x116x120 mm
Weight	230 g
Tank capacity	120 ml
Voltage input	AC 100-240 V ~ 50/60 Hz
Voltage output	DC 5V ≥ 1A

INSTRUCTIONS FOR USE:



1. Connect the power cord.
2. Place the diffuser with the cover facing up. Remove the cover by pulling it upwards.
3. Fill the tank with clean cold water and essential oil. The maximum capacity of the tank is 120 ml as shown by the line. Do not fill the humidifier with warm water as this may cause a malfunction. Do not fill the tank when the diffuser is switched on. The recommended amount of essential oil is two to three drops for every 100 ml of water.

Note: The intensity and amount of mist may vary. This is not a diffuser defect and is not considered a malfunction. Factors that may affect this include, for example, water hardness, humidity, ambient temperature, and airflow.

Note: Only use 100% pure natural essential oils. Before using a new essential oil, clean the diffuser in accordance with the instructions in the Maintenance section.

4. Replace the cover. Do not use the diffuser without a cover.
5. Plug the diffuser into the power socket.
6. When it is plugged into a power socket, a white light starts flashing.
7. Press the button to start the diffuser. The LED lighting changes colour automatically. In total, the diffuser can be lit in 7 different colours.
8. Press the button a second time to stop the light on the current colour.
9. Press the button a third time to turn off the light.
10. Press the button a fourth time or hold it down to turn off the diffuser.
11. When there is not enough water in the tank, the diffuser automatically switches off.

MAINTENANCE:

Before cleaning, make sure that the diffuser is not plugged into the power socket. Do not use aggressive cleaning agents or other solvents to clean any part of the diffuser.

Do not leave water inside the diffuser if you are not going to use it for an extended period of time. This will extend the overall life of the device.

1. Unplug the diffuser and remove the cover.
2. Pour out any residual water left in the tank as shown in the diagram below. This will prevent water from getting into the air outlet.
3. Clean the diffuser with clean water and a small amount of dishwashing detergent. Gently wipe with a soft cloth or sponge.
4. After cleaning the diffuser, wipe all parts dry.



SAFETY WHEN WORKING WITH THE DEVICE:

1. Carefully read the included safety instructions.
2. For proper handling of the product, read the latest version of the manual which is available for download at: www.truelife.eu
3. Printing errors and information changes reserved.

MANUFACTURER:

elem6 s.r.o.,
Braškovská 15, 16100 Prague 6,
Czech Republic

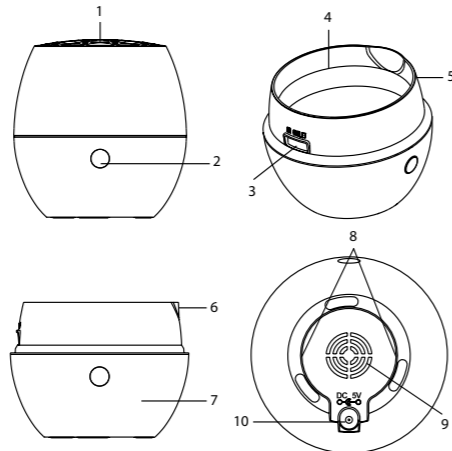


DE - BEDIENUNGSANLEITUNG

VERPACKUNGSINHALT:

- 1x Luftbefeuchter
- 1x USB Kabel
- 1x Anleitung
- 1x Sicherheitsanweisungen

PRODUKTBESCHREIBUNG:

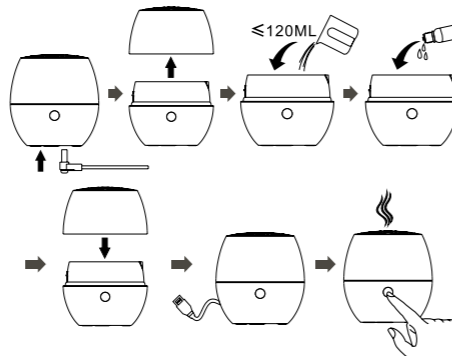


1. Obere Abdeckung
2. Taste Ein/Aus
3. Luftauslass
4. Maximaler Wasserstand
5. Wasserbehälter
6. Auslass
7. Basis des Luftbefeuchters
8. Hilfsluftauslässe
9. Luftzufuhr
10. Stromstecker

SPEZIFIKATIONEN:

Typ des Luftbefeuchters	ultrasonisch
Abmessungen	116x116x120 mm
Gewicht	230 g
Kapazität des Behälters	120 ml
Eingangsspannung	AC 100-240 V ~ 50/60 Hz
Ausgangsspannung	DC 5V ≥ 1A

GEBRAUCHSANWEISUNG:



1. Connect the power cord.
2. Place the diffuser with the cover facing up. Remove the cover by pulling it upwards.
3. Fill the tank with clean cold water and essential oil. The maximum capacity of the tank is 120 ml as shown by the line. Do not fill the humidifier with warm water as this may cause a malfunction. Do not fill the tank when the diffuser is switched on. The recommended amount of essential oil is two to three drops for every 100 ml of water.

Note: The intensity and amount of mist may vary. This is not a diffuser defect and is not considered a malfunction. Factors that may affect this include, for example, water hardness, humidity, ambient temperature, and airflow.

Note: Only use 100% pure natural essential oils. Before using a new essential oil, clean the diffuser in accordance with the instructions in the Maintenance section.

4. Replace the cover. Do not use the diffuser without a cover.
5. Plug the diffuser into the power socket.
6. When it is plugged into a power socket, a white light starts flashing.
7. Press the button to start the diffuser. The LED lighting changes colour automatically. In total, the diffuser can be lit in 7 different colours.
8. Press the button a second time to stop the light on the current colour.
9. Press the button a third time to turn off the light.
10. Press the button a fourth time or hold it down to turn off the diffuser.
11. When there is not enough water in the tank, the diffuser automatically switches off.

1. Stromkabel anschließen.
2. Den Luftbefeuchter mit der Abdeckung nach oben aufstellen. Ziehen Sie die Abdeckung nach oben ab.
3. Füllen Sie den Behälter mit sauberem, kaltem Wasser und Duftöl. Die maximale Kapazität des Behälters beträgt 120 ml und wird durch eine Markierung gekennzeichnet. Füllen Sie den Luftbefeuchter nicht mit warmem Wasser, es könnten Störungen auftreten. Füllen Sie den Behälter nicht, solange der Luftbefeuchter eingeschaltet ist. Die empfohlene Menge des Duftöls beträgt zwei bis drei Tropfen pro 100 ml Wasser.

Hinweis: Die Intensität und Menge des Dampfes kann variieren. Es handelt sich um keine Störung des Luftbefeuchters und wird nicht als Mangel angesehen. Faktoren die das beeinflussen können sind zum Beispiel die Wasserhärte, Luftfeuchtigkeit, die Umgebungstemperatur und Luftströmung.

Hinweis: Verwenden Sie nur zu 100 % natürliche Duftöle. Reinigen Sie den Luftbefeuchter im Einklang mit den Anweisungen im Abschnitt „Wartung“ bevor Sie ein neues Duftöl verwenden.

4. Geben Sie die Abdeckung wieder an ihren Ort zurück. Verwenden Sie den Luftbefeuchter nicht ohne die Abdeckung.
5. Verbinden Sie den Luftbefeuchter mit dem Stromnetz.
6. Das weiße Licht beginnt zu blinken.
7. Starten Sie den Luftbefeuchter durch Drücken der Taste. Die LED Beleuchtung wechselt automatisch die Farbe. Insgesamt verfügt der Luftbefeuchter über 7 Farben der Beleuchtung.
8. Ein zweites Drücken der Taste hält die Beleuchtung bei der aktuellen Farbe an.
9. Wenn Sie die Taste ein drittes Mal drücken, wird die Beleuchtung ausgeschaltet.
10. Durch ein viertes Drücken oder langes Halten der gedrückten Taste wird der Luftbefeuchter ausgeschaltet.
11. Wenn sich zu wenig Wasser im Behälter befindet, schaltet sich der Luftbefeuchter selber aus.

INSTANDHALTUNG:

Vergewissern Sie sich vor der Reinigung des Gerätes, dass der Luftbefeuchter vom Stromnetz getrennt wurde. Verwenden Sie zur Reinigung des Luftbefeuchters keine aggressiven Reinigungsmittel und auch keine anderen Lösungsmittel.

Wenn Sie den Luftbefeuchter für längere Zeit nicht verwenden werden, lassen Sie kein Wasser im Behälter. Dadurch verlängern Sie die Gesamtlebensdauer des Gerätes.

1. Trennen Sie den Luftbefeuchter vom Stromnetz und nehmen Sie die Abdeckung ab.
2. Wenn sich im Behälter Wasserreste befinden, leeren Sie den Behälter aus. Gehen Sie gemäß den unten angeführten Abbildungen vor. Dadurch verhindern Sie, dass Wasser in den Luftauslass gelangt.
3. Reinigen Sie den Luftbefeuchter mit sauberem Wasser und einer geringen Menge an Geschirrspülmittel. Sanft mit einem weichen Tuch oder einem Schwamm abwischen.
4. Nachdem Sie den Luftbefeuchter gereinigt haben, wischen Sie alle Teile trocken.



SICHERHEIT BEI DER ARBEIT MIT DEM GERÄT:

1. Lesen Sie sorgfältig die beigelegten Sicherheitsanweisungen.
2. Für den richtigen Umgang mit dem Produkt lesen Sie die aktuelle Version der Anleitung, die im Web heruntergeladen werden kann: www.truelife.eu.
3. Druckfehler und Änderungen der Informationen vorbehalten.

HERSTELLER:

elem6 s.r.o.,
Braškovská 15, 16100 Praha 6,
Tschechische Republik

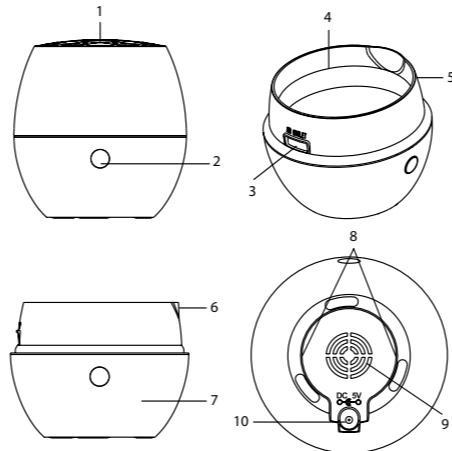


CZ - NÁVOD K POUŽITÍ

OBSAH BALENÍ:

- 1x difuzér
- 1x USB kabel
- 1x manuál
- 1x bezpečnostní instrukce

POPIS PRODUKTU:



1. Vrhni kryt
2. Tlačítko zapnutí/vypnutí
3. Výstup vzduchu
4. Maximální hladina vody
5. Nádžka na vodu
6. Odtokový výstup
7. Základna difuzéru
8. Pomocné odvody vzduchu
9. Přívod vzduchu
10. Napájecí konektor

VÝROBCE:

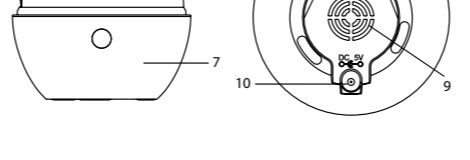
elem6 s.r.o.,
Braškovská 15, 16100 Praha 6,
Česká republika



SK - NÁVOD NA POUŽITIE

OBSAH BALENIA:

- 1x difúzer
- 1x USB kábel
- 1x manuál
- 1x bezpečnostná inštrukcia



1. Vypojte difúzer zo zásuvky a odstráňte kryt.
2. Pokiaľ sa nachádzajú v nádržke zvyšky vody, vylejte ich. Riadte sa obrázkami nižšie. Zamedzte tým, vniknutiu vody do výpusťky vzduchu.
3. Vyčistite difúzer pomocou čistej vody a malého množstva prostriedku na riad. Jemne otrite mäkkou handričkou alebo špongiou.
4. Po umytí difúzeru utrite všetky časti do sucha.

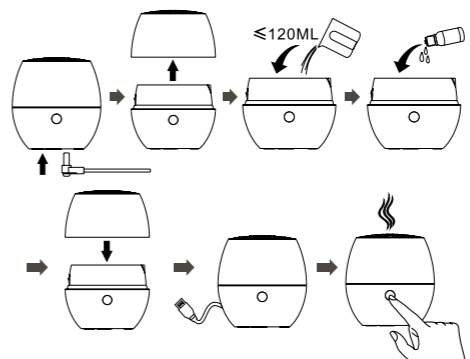
1. Vrhni kryt
2. Tlačítko zapnutí/vypnutí
3. Výstup vzduchu
4. Maximální hladina vody
5. Nádžka na vodu

6. Odtokový výstup
7. Základna difuzéru
8. Pomocné odvody vzduchu
9. Přívod vzduchu
10. Napájecí konektor

SPECIFIKACE:

Typ difuzéru	ultrasonický
Rozměry	116x116x120 mm
Hmotnost	230 g
Kapacita nádržky	120 ml
Napětí vstup	AC 100-240 V ~ 50/60 Hz
Napětí výstup	DC 5V ≥ 1A

NÁVOD K POUŽITÍ:



1. Připojte napájecí kabel.
2. Postavte difúzer krytem vzhůru. Tahem sejměte kryt směrem nahoru.
3. Naplňte nádržku čistou studenou vodou a esenciálním olejem. Maximální kapacita nádržky je 120 ml a je znázorněna rýskou. Neplňte zvlhčovač teplou vodou, může dojít k poruše. Neplňte nádržku, pokud je difúzer zapnutý. Doporučené množství esenciálního oleje je dvě až tři kapky na každých 100 ml vody.

Upozornění: Intenzita a množství páry se může měnit. Nejedná se o vadu difuzéru a není považováno za chybu. Faktory, které toto mohou ovlivnit, jsou například tvrdost vody, vlhkost vzduchu, okolní teplota a proudění vzduchu.

Upozornění: Používejte jen 100% čisté přírodní esenciální oleje. Před použitím nového esenciálního oleje vyčistíte difúzer v souladu s pokyny v sekci „Údržba“.

4. Vraťte kryt zpět na místo. Difúzer nepoužívejte bez krytu.
5. Zapojte difúzer do napájení.
6. Po připojení k napájení začne blikat bílé světlo.
7. Stisknutím tlačítka spustíte difúzer. LED osvětlení se automaticky mění. Celkem umožňuje difúzer osvětlení v 7 barvách.
8. Druhé stisknutí tlačítka zastaví osvětlení na aktuální barvě.
9. Třetí stisknutí zhasne osvětlení.
10. Čtvrtým nebo dlouhým stisknutím difúzer vypne.
11. V případě nedostatku vody v nádržce se difúzer sám vypne.

ÚDRŽBA:

Před čišćením se ujistěte, že difúzer není zapojen do zdroje elektrické energie. Nepoužívejte na čišćení žádné části difuzéru agresivní čisticí prostředky ani jiná rozpouštědla.

Pokud nebudete difúzer používat další dobu, nenechávejte vodu uvnitř nádržky. Prodloužíte tím celkovou životnost přístroje.

1. Vypojte difúzer ze zásuvky a sejměte kryt.
2. Pokud v nádržce jsou zbytky vody, vylejte je. Řiďte se obrázky níže. Zamedzte tím, vniknutí vody do výpusťky vzduchu.
3. Vyčistíte difúzer pomocí čisté vody a malého množství prostředku na nádobí. Jemně otríte měkkým hadříkem nebo houbičkou.
4. Po umytí difuzéru utřete všechny části do sucha.



BEZPEČNOST PŘI PRÁCI SE ZAŘÍZENÍM:

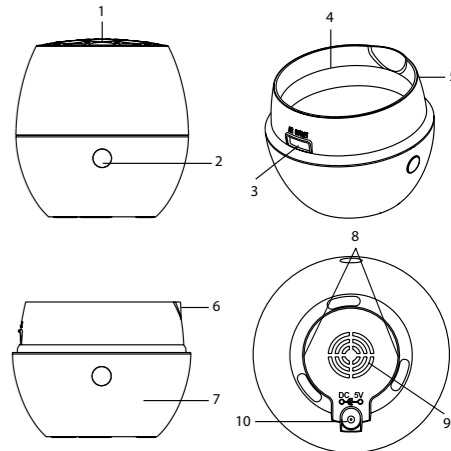
1. Pozorně si přečtete připojené bezpečnostní pokyny.
2. Pro správné zacházení s produktem si přečtete nejaktuálnější verzi manuálu, která je dostupná ke stažení na stránce: www.truelife.eu.
3. Tiskové chyby a změny informací vyhrazeny.

VÝROBCE:

elem6 s.r.o.,
Braškovská 15, 16100 Praha 6,
Česká republika



POPIS PRODUKTU:

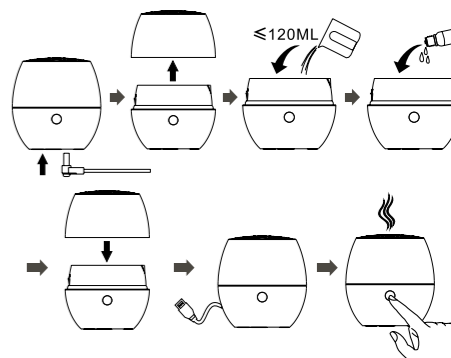


1. Vrhni kryt
2. Tlačítko zapnutí/vypnutí
3. Výstup vzduchu
4. Maximální hladina vody
5. Nádžka na vodu
6. Odtokový výstup
7. Základna difuzéru
8. Pomocné odvody vzduchu
9. Přívod vzduchu
10. Napájecí konektor

SPECIFIKÁCIA:

Typ difuzéru	ultrasonický
Rozmery	116x116x120 mm
Hmotnosť	230 g
Kapacita nádržky	120 ml
Napätie vstup	AC 100-240 V ~ 50/60 Hz
Napätie výstup	DC 5V ≥ 1A

NÁVOD NA POUŽITIE:



1. Připojte napájecí kabel.
2. Postavte difúzer krytom hore. Tahom odstráňte kryt smerom nahor.
3. Naplňte nádržku čistou studenou vodou a esenciálním olejem. Maximální kapacita nádržky je 120 ml a je znázorněna rýskou. Neplňte zvlhčovač teplou vodou, může dojít k poruše. Neplňte nádržku, pokud je difúzer zapnutý. Doporučené množství esenciálního oleje je dvě až tři kapky na každých 100 ml vody.

Upozornenie: Intenzita a množstvo pary sa môže meniť. Nejedná sa o vadu difuzéru a nie je považované za chybu. Faktory, ktoré toto môžu ovplyvniť, sú napríklad tvrdosť vody, vlhkosť vzduchu, vonkajšia teplota a prúdenie vzduchu.

Upozornenie: Používajte len 100% čisté prírodné esenciálne oleje. Pred použitím nového esenciálneho oleja vyčistíte difúzer v súlade s pokynmi v sekcii „Údržba“.

4. Vraťte kryt späť na miesto. Difúzer nepoužíajte bez krytu.
5. Zapojte difúzer do napájania.
6. Po pripojení k napájaniu začne blikať biele svetlo.
7. Stlačením tlačidla spustíte difúzer. LED osvetlenie sa automaticky mení. Celkom umožňuje difúzer osvetlenie v 7 farbách.
8. Druhé stlačenie tlačidla zastaví osvetlenie na aktuálnej farbe.
9. Tretie stlačenie zhasne osvetlenie.
10. Štvrtým alebo dlhým stlačením difúzer vypne.
11. V prípade nedostatku vody v nádržke sa difúzer sám vypne.

ÚDRŽBA:

Pred čišćením sa uistite, že difúzer nie je zapojený do zdroja elektrickej energie. Nepoužíajte na čišćenie žiadnej časti difuzéru agresívne čistiace prostriedky, ani iné rozpúšťadlá.

Pokiaľ nebudete difúzer používať dlhšiu dobu, nenechávejte vodu vo vnútri nádržky. Predlžíte tým celkovú životnosť prístroja.

1. Vypojte difúzer zo zásuvky a odstráňte kryt.
2. Pokiaľ sa nachádzajú v nádržke zvyšky vody, vylejte ich. Riadte sa obrázkami nižšie. Zamedzte tým, vniknutiu vody do výpusťky vzduchu.
3. Vyčistite difúzer pomocou čistej vody a malého množstva prostriedku na riad. Jemne otrite mäkkou handričkou alebo špongiou.
4. Po umytí difuzéru utrite všetky časti do sucha.



