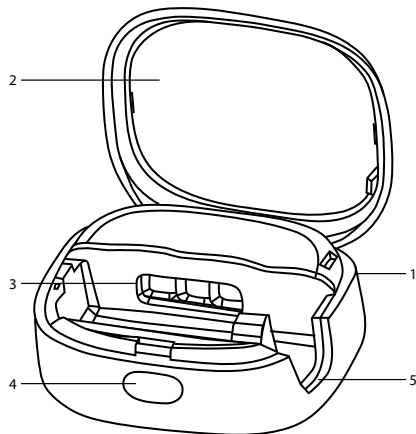


SonicBrush UV Sterilizer



EN – USER MANUAL

Box contents

- TrueLife SonicBrush UV Sterilizer
- 1x holder
- 1x charging cable
- Manual and safety instructions

Product description

1. Power cord input
2. Case cover
3. UV LED
4. Button to unlock case cover
5. Holder for toothbrush/brush head

Instructions for use

1. Use the button to open the lid of the UV sterilizer.
2. Place the toothbrush or brush head in the UV sterilizer. The bristles should face the UV lamp.
3. Close the lid. Sterilization will begin automatically.
4. Sterilization lasts 3 minutes. Do not open the lid during the sterilization process.
5. Once the UV light switches off, you can open the lid and remove the toothbrush or brush head.

Caution: While the bristles of the toothbrush or toothbrush head may be slightly damp when placed in the sterilizer, they should never be dripping wet.

Caution: Use the UV sterilizer only when the toothbrush or toothbrush head is facing down.

Caution: When transporting a toothbrush or toothbrush head inside a UV sterilizer, the bristles must be completely dry.

Charging

If the UV sterilizer needs to be charged, the blue light inside will flash 10 times. You can charge the UV sterilizer using the power cord included. Follow the instructions below.

1. Connect the UV sterilizer to the power cord.
2. Plug the other end of the AC adapter into the adapter and connect it to a power source. The blue indicator light will flash while charging.
3. The UV sterilizer will be fully charged after approximately 3 hours. The blue light will switch off automatically once charging is complete.

Note: If the UV sterilizer's charge is completely empty, the LED may not light up until it is at least minimally charged.

Note: The adapter is not included in the package.

Maintenance

Wipe the surface and the UV sterilizer holder with a damp cloth.

Specifications

Voltage input	5 V
Power consumption	0,2 W
Material	ABS
UV lamp expected life	≥5000 hours
Ambient temperature for operation	4-50 °C
UV radiation	≥1000µW/cm ²
Weight	33,5 g
Dimensions	60x52x25 mm

Product liability:

TrueLife products are guaranteed to be free from manufacturing defects. In the event of such defects, elem6 s.r.o. will repair or replace the defective part or product with a comparable part or product at its sole discretion. The warranty will be deemed void if the device is altered or tampered with. The warranty does not cover damage resulting from use, accident or normal wear and tear. elem6 s.r.o. assumes no responsibility for any accident, injury, death, loss, or other claims related to or resulting from the use of this product. elem6 s.r.o. shall in no event be liable for incidental or consequential damages in connection with or arising from the use of this product or any of its components. Return or exchange of spare parts and / or products may be subject to shipping, handling, and replacement or replenishment fees.

Printing errors and changes of information reserved.

SAFETY GUIDELINES WHEN OPERATING THE DEVICE:

1. Read the leaflet included in the packaging carefully.
2. The latest version of the manual, including instructions for operating the device, can be downloaded at: www.truelife.eu.
3. Printing errors and changes of information reserved.

Manufacturer:

elem6 s.r.o., Braškovská 15,
16100 Praha 6,
Czech Republic



DE – BEDIENUNGSANLEITUNG

Verpackungsinhalt

- TrueLife SonicBrush UV Sterilizer
- 1x Halter
- 1x Ladekabel
- Handbuch und Sicherheitshinweise

Produktbeschreibung

1. Anschluss für Netzkabel
2. Öffnbarer Deckel

3. UV LED
4. Taste zum Öffnen des Deckels
5. Öffnung für Zahnbürste/Kopf

Bedienungsanleitung

1. Öffnen Sie mit der Taste den Deckel des UV-Sterilisators.
2. Legen Sie die Zahnbürste oder den Zahnbürstenkopf in den UV-Sterilisator ein. Die Borsten sollten zur UV-Lampe zeigen.
3. Schließen Sie den Deckel. Die Sterilisation beginnt automatisch.
4. Der Sterilisationsvorgang dauert 3 Minuten. Öffnen Sie den Deckel während der Sterilisation nicht.
5. Sobald das UV-Licht erlischt, können Sie den Deckel öffnen und die Zahnbürste oder den Kopf entnehmen.

Hinweis: Die Borsten der Zahnbürste oder des Zahnbürstenkopfes können beim Einlegen leicht feucht sein. Aber es darf auf keinen Fall Wasser von ihnen tropfen.

Hinweis: Verwenden Sie den UV-Sterilisator nur, wenn die Zahnbürste oder der Zahnbürstenkopf nach unten zeigt.

Hinweis: Beim Transport einer Zahnbürste oder eines Zahnbürstenkopfes in einem UV-Sterilisator müssen die Borsten vollständig trocken sein.

Laden

Wenn der UV-Sterilisator entladen ist, blinkt die blaue Kontrollleuchte im Inneren 10 mal. Sie können den UV-Sterilisator mit dem mitgelieferten Netzkabel aufladen. Befolgen Sie die Anleitung unten.

1. Schließen Sie das Netzkabel an den UV-Sterilisator an.
2. Stecken Sie das andere Ende des Netzkabels in den Adapter und schließen Sie es an eine Stromquelle an. Die blaue Kontrollleuchte blinkt während des Ladevorgangs.
3. Der UV-Sterilisator ist nach ca. 3 Stunden vollständig aufgeladen. Die blaue Kontrollleuchte erlischt automatisch.

Hinweis: Wenn der UV-Sterilisator vollständig entladen ist, leuchtet die Kontrollleuchte normalerweise nicht, bis das Gerät zumindest minimal aufgeladen ist.

Hinweis: Der Adapter ist nicht im Lieferumfang enthalten.

Wartung

Wischen Sie die Oberfläche und den Halter des UV-Sterilisators mit einem feuchten Tuch ab.

Spezifikation

Spannung Eingang	5 V
Energieverbrauch	0,2 W
Material	ABS
Lebensdauer UV-Lampe	≥5000 Stunden
Betriebstemperatur	4-50 °C
UV-Strahlung	≥1000µW/cm ²
Gewicht	33,5 g
Abmessungen	60x52x25 mm

Haftung des Herstellers

Auf TrueLife-Produkte bezieht sich Gewährleistung für Produktionsfehler. Firma elem6 s.r.o. ist bei solchen Gewährleistungsmängeln verpflichtet, das defekte Teil oder Produkt nach eigenem Ermessen zu reparieren oder durch ein vergleichbares Teil oder Produkt zu ersetzen. Umbau, Änderung oder andere unbefugte Handhabung des Produkts bedeuten eine Überschreitung des Umfangs dieser Gewährleistung. Und zwar auch dann, wenn das Produkt aufgrund eines Mangels, einer Fahrlässigkeit oder eines anderen Fehlers verloren geht oder beschädigt wird. Die Gewährleistung deckt keine Schäden ab, die auf Gebrauch, Unfall oder normale Abnutzung zurückzuführen sind. Firma elem6 s.r.o. übernimmt keine Haftung für Unfälle, Verletzungen, Tod, Verlust oder andere Ansprüche im Zusammenhang mit diesem Produkt oder aufgrund der Verwendung dieses Produkts. Firma elem6 s.r.o. haftet in keinem Fall für Zufalls- oder Folgeschäden im Zusammenhang mit oder aus der Verwendung dieses Produkts oder einer seiner Komponenten. Für die Rückgabe oder den Austausch von Ersatzteilen und/oder Produkten können Versand-, Bearbeitungs-, Ersatz- und/oder Austauschgebühren anfallen.

Druckfehler und Änderungen von Informationen vorbehalten.

SICHERHEIT BEI ARBEIT MIT DEM GERÄT:

1. Lesen Sie die beigefügten Sicherheitshinweise sorgfältig durch.
2. Lesen Sie zur ordnungsgemäßen Handhabung des Produkts die aktuelle Version des Handbuchs, das unter www.truelife.eu heruntergeladen werden kann.
3. Druckfehler und Änderungen von Informationen vorbehalten.

Hersteller:

elem6 s.r.o., Braškovská 15,
16100 Praha 6,
Tschechische Republik



CZ – UŽIVATELSKÝ MANUÁL

Obsah balení

- TrueLife SonicBrush UV Sterilizer
- 1x držák
- 1x nabíjecí kabel
- Manuál a bezpečnostní instrukce

Popis produktu

1. Vstup pro napájecí kabel
2. Otevírací víko
3. UV LED
4. Tlačítko pro otevírání víka
5. Otvor pro zubní kartáček/hlavici

Návod k použití

1. Otevřete pomocí tlačítka víko UV sterilizátoru.
2. Umístěte zubní kartáček anebo hlavici zubního kartáčku do UV sterilizátoru. Štětiny by měly mířit směrem k UV lampě.
3. Zavřete víko. Sterilizace se automaticky spustí.
4. Sterilizace trvá 3 minuty. Během sterilizace neotvírejte víko.
5. Jакmile zhasne UV světlo, můžete víko otevřít a zubní kartáček nebo hlavici vyndat.

Upozornění: Štětiny zubního kartáčku nebo hlavice zubního kartáčku mohou být při vkládání mírně vlhké. Za žádnou cenu z nich ale nesmí kapat voda.

Upozornění: Používejte UV sterilizátor pouze v poloze, kdy zubní kartáček nebo hlavice zubního kartáčku je směrem dolů.

Upozornění: Při přepravě zubního kartáčku nebo hlavice zubního kartáčku uvnitř UV sterilizátoru, musí být štětiny úplně suché.

Nabíjení

Pokud je UV sterilizátor vybitý, modrá kontrolka uvnitř 10krát zabliká. UV sterilizátor můžete nabíjet pomocí přiloženého napájecího kabelu. Postupujte podle návodu níže.

1. Připojte napájecí kabel k UV sterilizátoru.
2. Druhý konec napájecího adaptéru zapojte do adaptéru a připojte ke zdroji napájení. Modrá kontrolka bude při nabíjení blikat.
3. UV sterilizátor bude přibližně po 3 hodinách plně nabitý. Modrá kontrolka automaticky zhasne.

Upozornění: Pokud je UV sterilizátor plně vybitý, je běžné, že kontrolka nesvítí, dokud se aspoň minimálně nenabije.

Upozornění: Adaptér není součástí balení.

Údržba

Povrch a držák UV sterilizátoru otřete vlhkým hadříkem.

Specifikace

Napětí vstup	5 V
Spotřeba energie	0,2 W
Material	ABS

Životnost UV lampy	≥5000 hodin
Pracovní teplota	4-50 °C
UV záření	≥1000µW/cm ²
Váha	33,5 g
Rozměry	60x52x25 mm

Odpovědnost výrobce

Na výrobky TrueLife se vztahuje záruka týkající se výrobních vad. Povinností společnosti elem6 s.r.o. je v případě takovýchto vad zo záruky opravit nebo vyměnit vadnou součást nebo výrobek za srovnatelnou součást nebo výrobek dle vlastního uvážení. Přestavba, změna nebo jiná neoprávněná manipulace s výrobkem znamená překročení rozsahu této záruky. To i v případě, že v důsledku závady, nedbalosti nebo jiné chyby ve výrobku dojde k jeho ztrátě nebo poškození. Záruka se nevztahuje na poškození vyplývající z používání, nehody nebo běžného opotřebení. Společnost elem6 s.r.o. nepřebírá žádnou odpovědnost za jakékoliv nehody, zranění, smrt, ztrátu nebo jiné požadavky související s výrobkem nebo vyplývající z používání tohoto výrobku. Společnost elem6 s.r.o. v žádném případě nenese odpovědnost za náhodné nebo následné škody související s nebo vyplývající z používání tohoto výrobku nebo některé z jeho součástí. Vrácení nebo výměna náhradních dílů a/nebo výrobků může podléhat poplatkům za dopravu, manipulaci, výměnu a/nebo doplnění.

Tiskové chyby a změny informací vyhrazeny.

BEZPEČNOST PŘI PRÁCI SE ZAŘIZENÍM:

1. Pozorně si přečtěte příbalové bezpečnostní informace.
2. Pro správné zacházení s produktem si přečtěte aktuální verzi manuálu, která je dostupná ke stažení na stránce: www.truelife.eu.
3. Tiskové chyby a změny informací vyhrazeny.

Výrobce:

elem6 s.r.o., Braškovská 15,
16100 Praha 6,
Česká republika



SK – POUŽIVATELSKÝ MANUÁL

Obsah balenia

- TrueLife SonicBrush UV Sterilizer
- 1x držiak
- 1x nabíjací kábel
- Manuál a bezpečnostné inštrukcie

Popis produktu

1. Vstup pre napájací kábel
2. Otváracie veko
3. UV LED
4. Tlačidlo pre otváranie veka
5. Otvor pre zubnú kefku/hlavicu

Návod na použitie

1. Otvorte pomocou tlačidla veko UV sterilizátoru.
2. Umiestnite zubnú kefku alebo hlavicu zubnej kefy do UV sterilizátora. Štetiny by mali mieriť smerom k UV lampě.
3. Zavrite veko. Sterilizácia sa automaticky spustí.
4. Sterilizácia trvá 3 minúty. Během sterilizácie neotvárajte veko.
5. Akonáhle zhasne UV svetlo, môžete veko otvorit a zubnú kefku alebo hlavicu vybrať.

Upozornenie: Štetiny zubnej kefy alebo hlavice zubnej kefy môžu byť pri vkladaní mierne vlhké. Za žiadnu cenu z nich ale nesmie kvapkať voda.

Upozornenie: UV sterilizátor používajte iba vtedy, keď je zubná kefka alebo hlava kefy smerom nadol.

Upozornenie: Pri preprave zubnej kefy alebo hlavy kefy vo vnútri UV sterilizátora musia byť štetiny úplne suché.

Nabíjanie

Pokiaľ je UV sterilizátor vybitý, modrá kontrolka vo vnútri 10krát zabliká. UV sterilizátor môžete nabíjať pomocou priloženého napájacieho kábla. Postupujte podľa návodu nižšie.

1. Pripojte napájací kábel k UV sterilizátoru.
2. Druhý koniec napájacieho adaptéru zapojte do adaptéru a pripojte k zdroju napájania. Modrá kontrolka bude pri nabíjaní blikat.
3. UV sterilizátor bude približne po 3 hodinách úplne nabitý. Modrá kontrolka automaticky zhasne.

Upozornenie: Pokiaľ je UV sterilizátor plne vybitý, je bežné, že kontrolka nesvieti, dokiaľ sa aspoň minimálne nenabije.

Upozornenie: Adaptér nie je súčasťou balenia.

Údržba

Povrch a držiak UV sterilizátoru otrete vlhkou handričkou.

Špecifikácia

Napätie vstup	5 V
Spotřeba energie	0,2 W
Material	ABS
Životnost UV lampy	≥5000 hodin
Pracovní teplota	4-50 °C
UV žiarenie	≥1000µW/cm ²
Váha	33,5 g
Rozmery	60x52x25 mm

Zodpovednosť výrobku

Na výrobky TrueLife sa vztahuje záruka týkajúca sa výrobných vad. Povinnosťou spoločnosti elem6 s.r.o. je v prípade takýchto vad zo záruky opraviť alebo vymeniť vadnú súčasť alebo výrobok za porovnateľnú súčasť alebo výrobok podľa vlastného uváženia. Přestavba, změna alebo iná neoprávněná manipulácia s výrobkom znamená překročení rozsahu tejto záruky. To aj v prípade, že v dôsledku závady, nedbalosti alebo inej chyby výrobku dojde k jeho strate alebo poškodeniu. Záruka sa nevztahuje na poškodenie vyplývajúce z používania, nehody alebo bežného opotrebenia. Spoločnosť elem6 s.r.o. nenesie v žiadnom prípade zodpovednosť za akékoľvek nehody, zranenia, smrť, stratu alebo iné požiadavky súvisiace s výrobkom alebo vyplývajúce z používania tohto výrobku. Spoločnosť elem6 s.r.o. v žiadnom prípade nenesie zodpovednosť za náhodné alebo následné škody súvisiace s alebo vyplývajúce z používania tohto výrobku alebo niektorej jeho súčasti. Vrátanie alebo výměna náhradných dielov a/alebo výrobkov môže podliehať poplatkom za dopravu, manipuláciu, výměnu a/alebo výrobkov môže podliehať poplatkom za dopravu, manipuláciu, výměnu a/alebo doplnenie.

Tlačové chyby a zmeny informácií vyhradené.

BEZPEČNOST PŘI PRÁCI SO ZAŘIADENÍM:

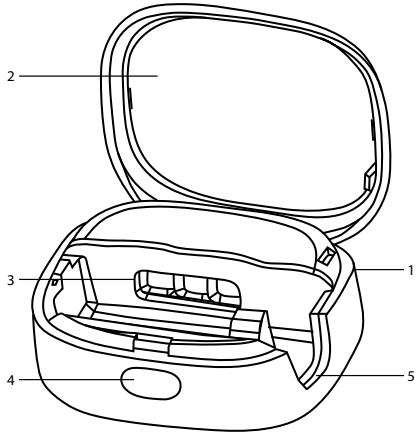
1. Pozorně si přečtěte příbalové bezpečnostní informace.
2. Pro správné zaobchádzanie s produktem si prečítajte aktuálnu verziu manuálu, ktorá je dostupná k stiahnutiu na stránke: www.truelife.eu.
3. Tlačové chyby a zmeny informácií vyhradené.

Výrobca:

elem6 s.r.o., Braškovská 15,
16100 Praha 6,
Česká republika



SonicBrush UV Sterilizer



PL – INSTRUKCJA UŻYTKOWNIKA

Zawartość zestawu

- TrueLife SonicBrush UV Sterilizer
- 1x uchwyć
- 1x kabel ładowający
- Instrukcja i wskazówki bezpieczeństwa

Opis produktu

1. Wejście na kabel zasilający
2. Otwierana pokrywa
3. UV LED
4. Przycisk otwierania pokrywy
5. Otwór na szczoteczkę do zębów/końcówkę

Instrukcja obsługi

1. Otwórz za pomocą przycisku pokrywy sterylizatora UV.
2. Umieść szczoteczkę do zębów lub końcówkę szczoteczki w sterylizatorze UV. Włosie powinno być skierowane w stronę lampy UV.
3. Zamknij pokrywę. Sterylizacja włączy się automatycznie.
4. Sterylizacja trwa 3 minuty. Nie otwieraj pokrywy podczas sterylizacji.
5. Gdy zgaśnie światło UV, możesz otworzyć pokrywę i wyjąć szczoteczkę do zębów lub końcówkę.

Uwaga: Włosie szczoteczki do zębów lub końcówki szczoteczki mogą być przy wkładaniu lekko wilgotne. Ale w żadnym wypadku nie może z nich kapać woda.

Uwaga: Używaj sterylizatora UV tylko wtedy, gdy szczoteczka lub główka szczoteczki są skierowane w dół

Uwaga: Podczas transportu szczoteczki lub główki szczoteczki do zębów wewnątrz sterylizatora UV włosie musi być całkowicie suche.

Ładowanie

Jeśli sterylizator UV zostanie rozładowany, niebieskie światło w środku zamiga 10 razy. Sterylizator UV można ładować za pomocą dołączonego przewodu zasilającego. Postępuj zgodnie z poniższą instrukcją.

1. Podłącz kabel zasilający do sterylizatora UV.
2. Drugi koniec kabla zasilania podłącz do zasilacza i następnie do źródła zasilania. Podczas ładowania niebieska lampka będzie migać.
3. Sterylizator UV zostanie w pełni naładowany po około 3 godzinach. Niebieska lampka zgaśnie automatycznie.

Uwaga: Jeśli sterylizator UV jest całkowicie rozładowany, zwykle lampka nie świeci, dopóki nie zostanie przynajmniej minimalnie naładowany.

Uwaga: Zasilacz nie wchodzi w skład zestawu.

Konserwacja

Powierzchnię i uchwyć sterylizatora UV wytrzyj wilgotną szmatką.

Specyfikacja

Napięcie wejście	5 V
Zużycie energii	0,2 W
Materiał	ABS
Żywotność lampy UV	≥ 5000 godzin
Temperatura pracy	4-50°C
Promieniowanie UV	≥ 1000µW/cm ²
Masa	33,5 g
Wymiary	60x52x25 mm

Odpowiedzialność producenta

Produkt TrueLife objęte są gwarancją w zakresie wad produkcyjnych. W przypadku takich wad obowiązkiem firmy element s.r.o. jest naprawa lub wymiana w ramach gwarancji wadliwych elementów lub produktu na porównywalną część lub produkt wadliwego uznania. Przebudowa, zmiana lub nieuprawniona ingerencja w produkt oznacza utratę niniejszej gwarancji. Nawet jeśli produkt zostanie zgubiony lub uszkodzony z powodu wady, zaniedbania lub innego błędu. Gwarancja nie obejmuje uszkodzeń wynikających z użytkowania, wypadku lub normalnego zużycia. Firma element s.r.o. nie ponosi żadnej odpowiedzialności za wypadki, obrażenia, śmierć, utratę lub inne roszczenia związane lub wynikające z używania tego produktu. Firma element s.r.o. w żadnym wypadku nie ponosi odpowiedzialności za przypadkowe lub wtórne szkody w związku lub wynikające z użytkowania tego produktu lub któregośkolwiek z jego elementów. Zwrot lub wymiana części zamiennych i / lub produktów może podlegać opłatom za wysyłkę, obsługę, wymianę i / lub uzupełnienie.

Błędy w druku i zmiany informacji zastrzeżone.

BEZPIECZEŃSTWO PODCZAS PRACY Z URZĄDZENIEM:

1. Uważnie zapoznaj się z załączonymi informacjami bezpieczeństwa.
2. W celu prawidłowego obchodzenia się z produktem należy zapoznać się z aktualną wersją instrukcji, która jest dostępna do pobrania na stronie: www.truelife.eu
3. Błędy w druku i zmiany informacji zastrzeżone.

Producent:

element s.r.o., Braškovská 15,
16100 Praha 6,
Republika Czeska



HU – HASZNÁLATI ÚTMUTATÓ

A csomagolás tartalma

- TrueLife SonicBrush UV Sterilizer
- 1x tartó
- 1x tápkábel
- Használati és biztonsági útmutató

Termékleírás

1. Hálózati kábel bemenet
2. Nyitható fedél
3. UV LED
4. Fedélynitás gomb
5. Fogkefe/fej nyílás

Használati útmutató

1. Nyissa fel a gomb segítségével az UV-sterilizátor fedelét.
2. Helyezze a fogkefét vagy a kefejét az UV-sterilizálóba. A sörtéknek az UV lámpa felé kell nézniük.
3. Zárja le a fedelet. A sterilizálás automatikusan bekapcsol.
4. A sterilizálás 3 percet vesz igénybe. Sterilizálás közben ne nyissa fel a fedelet.
5. Amint az UV fény kialszik, felnyithatja a fedelet, és kivetheti a fogkefét vagy a fejet.

Figyelem: A fogkefe vagy a fogkefefej sörtéi behelyezéskor kissé nedvesek lehetnek. Viz azonban semmilyen körülmények között nem csöpöghet belőlük.

Figyelem: Az UV-sterilizátort csak akkor használja, ha a fogkefe vagy a fogkefefej lefelé néz.

Figyelem: Amikor egy fogkefét vagy fogkefejelet UV-sterilizáló készülékbe szállít, a sörtéknek teljesen száraznak kell lenniük.

Töltés

Ha az UV-sterilizáló lemerült, a kék jelzőfény 10-szer felvillan. Az UV-sterilizátort a mellékelt tápkábel segítségével töltheti fel. Az alábbi használati utasítás szerint járjon el!

1. Csatlakoztassa a tápkábelt az UV sterilizálóhoz.
2. A tápadapter másik végét csatlakoztassa az adapterhez, majd áramforráshoz. A kék jelzőfény töltés közben villog.
3. Az UV-sterilizáló körülbelül 3 óra alatt töltődik fel teljesen. A kék jelzőfény automatikusan kialszik.

Figyelem: Ha az UV-sterilizáló teljesen lemerült, előfordulhat, hogy a jelzőfény nem világít mindaddig, amíg legalább minimálisan fel nem töltődik.

Figyelem: A hálózati adapter nem képezi a csomagolás részét.

Karbantartás

Törölje le az UV-sterilizáló és a tartó felületét nedves törlőruhával.

Műszaki adatok

Feszültség bemenet	5 V
Energiafogyasztás	0,2 W
Anyag	ABS
UV lámpa élettartam:	≥ 5000 óra
Üzemi hőmérséklet	4-50 °C
UV sugárzás	≥ 1000µW/cm ²
Súly	33,5 g
Méret	60x52x25 mm

A gyártó felelőssége

A TrueLife termékekre gyártási hibákra nyújtott jótállás van érvényben. Az elem s.r.o. társaság kötelessége ilyen hibák esetén kijavítani vagy kicserélni a hibás alkatrészt vagy terméket saját belátása szerinti más termékre vagy alkatrészeire. A termék bármilyen átruházása, átalakítása, vagy más jogosulatlan kezelése a termékre nyújtott jótállás elvesztését jelenti. Mindez arra az esetre is vonatkozik, ha a hiba, hanyagság vagy más egyéb hiba következtében a termék elvesz vagy megsérül. A jótállás nem vonatkozik a használatból, balesetektől vagy standard kopásból következő sérülésekre. A elem s.r.o. nem felel a jelen termék használatából következő vagy azzal összefüggésben lévő balesetektől, sérülésektől, halálesetektől, elvesztésektől vagy azokkal kapcsolatos más egyéb következményektől. A elem s.r.o. cég semmi esetre sem felel a jelen termék vagy annak bizonyos részeinek használatával kapcsolatos, vagy abból következő véletlenszerű vagy utólagos károkat. A pótalkatrészek és/vagy termékek visszaadására vagy cseréjére szállítási vagy kezelési, csere és/vagy pótlási díj vonatkozik.

A sajtóhibák és az információk módosításának joga fenntartva.

BIZTONSÁGOS MUNKAVÉGZÉS A KÉSZÜLÉKKEL:

1. Gondosan olvassa el a mellékelt biztonsági tájékoztatót.
2. A termék megfelelő használatá érdekében a használati útmutató www.truelife.eu oldalon található legfrissebb verzióját tanulmányozza át.
3. A sajtóhibák és az információk módosításának joga fenntartva.

Gyártó:

element s.r.o., Braškovská 15,
16100 Praha 6,
Cseh Köztársaság



SLO – UPORABNIŠKI PRIROČNIK

Vsebina embalaže

- TrueLife SonicBrush UV Sterilizer
- 1x držalo
- 1x električni kabel
- Navodila in varnostni napotki

Opis produkta

1. Vhod za električni kabel
2. Odpiralni pokrov
3. UV LED
4. Tipka za odpiranje pokrova
5. Odprtina za zobno ščetko/glavico

Navodila za uporabo

1. S pomočjo tipke odprite pokrov UV sterilizatorja.
2. Zobno ščetko ali glavico zobne ščetke namestite v UV sterilizator. Ščetine naj bodo usmerjene k UV svetilki.
3. Zaprite pokrov. Sterilizacija se samodejno vklopi.
4. Sterilizacija traja tri minute. Med sterilizacijo ne odpirajte pokrova.
5. Takoj, ko ugasne UV lučka, lahko odprete pokrov in odstranite zobno ščetko ali glavico.

Opozorilo: Ščetine zobne ščetke ali glavica zobne ščetke so lahko pri nameščanju rahlo vlažne. V nobenem primeru pa iz njih ne sme kapljati voda.

Opozorilo: Uporabite UV sterilizator le, kadar je zobna ščetka ali glavica zobne ščetke obrnjena navzdol.

Opozorilo: Pri transportu zobne ščetke ali glavice zobne ščetke v UV-sterilizatorju morajo biti ščetine popolnoma suhe.

Polnjenje

Če je UV sterilizator prazen, modra kontrolna lučka 10 krat utripne. UV sterilizator lahko polnite s priloženim električnim kablom. Upoštevajte spodnja navodila.

1. Priključite električni kabel k UV sterilizatorju.
2. Drug konec polnilnega adapterja pa povežite z adapterjem in priključite v vir el. napajanja. Modra kontrolna lučka pri polnjenju utripa.
3. UV sterilizator bo poln po približno treh urah. Modra kontrolna lučka se samodejno ugasne.

Opozorilo: Če je UV sterilizator popolnoma prazen, je normalno, da kontrolna lučka ne gori, dokler se vsaj minimalno ne napolni.

Opozorilo: Adapter ni priložen.

Vzdrževanje

Površino in držalo UV sterilizatorja obrišite z vlažno krpicco.

Specifikacija

Napetost vhoda	5 V
Poraba energije	0,2 W
Materijal	ABS
Življenjska doba UV svetilke.	≥ 5000 ur

Delovna temperatura	4-50 °C
UV-sevanje	≥ 1000µW/cm ²
Teža	33,5 g
Dimenzije	60x52x25 mm

Odgovornost proizvajalca

Za izdelke TrueLife velja garancija za proizvodne napake. Dolžnost družbe element s.r.o. na podlagi garancije je, da v primeru takšnih napak popravi ali zamenja pokvarjeni del ali izdelek za primerjiv za primerjiv del ali izdelek po lastni presoji. Predelava, sprememba ali drugo nepooblaščen rokovanje z izdelkom pomeni prekoračitev obsega te garancije. Tako je tudi v primeru, da zaradi posledic okvare, nepozornosti ali druge napake v izdelku pride do njegove izgube ali poškodbe. Garancija ne velja za poškodbe, ki nastanejo zaradi uporabe, nesreče ali običajne obrabe. Družba element s.r.o. ne prevzema nobene odgovornosti za kakršnekoli nesreče, poškodbe, smrt, izgubo ali druge zahtevke, ki so povezani ali izhajajo iz uporabe tega izdelka. Družba element s.r.o. v nobenem primeru ni odgovorna za naključne ali posledične škode, ki so povezane ali izhajajo iz uporabe tega izdelka ali njegovega dela. Vračilo ali menjava nadomestnih delov in/ali izdelkov je lahko predmet doplačila za prevoz, rokovanje, menjavo in/ali dopolino.

Pridržujemo si pravico do napak v tisku in do sprememb informacij.

VARNOST PRI DELU Z NAPRAVO:

1. Pozorno preberite priložene varnostne napote.
2. Za pravilno rokovanje z izdelkom preberite tudi najnovjšo različico navodil, ki je za prenos na voljo na straneh: www.truelife.eu.
3. Pridržujemo si pravico do napak v tisku in do sprememb informacij.

Proizvajalec:

element s.r.o., Braškovská 15,
16100 Praha 6,
Česka republika



HR – UPUTE ZA UPOTREBU

Sadržaj pakovanja

- TrueLife SonicBrush UV Sterilizer
- 1x nosač
- 1x kabel za punjenje
- Upute za upotrebu i sigurnosne upute

Opis proizvoda

1. Utor za kabel napajanja
2. Poklopac
3. UV LED
4. Tipka za otvaranje poklopa
5. Otvor za četkicu za zube/glavu za čišćenje

Upute za upotrebu

1. Pomoću tipke otvorite poklopac UV sterilizatora.
2. Postavite četkicu za zube ili glavu za čišćenje u UV sterilizator. Dlake treba okrenuti u smjeru UV lampe.
3. Zatvorite poklopac. Sterilizacija će se automatski pokrenuti.
4. Sterilizacija traje 3 minute. Tijekom sterilizacije ne otvarajte poklopac.
5. Čim se UV svjetlo ugasi, možete otvoriti poklopac i izvadi četkicu ili glavu za čišćenje.

Upozorenje: Dlake četkice za zube ili glave za čišćenje mogu pri stavljanju u sterilizator biti malo vlažne. Međutim, ni u kojem slučaju iz njih ne smije kapati voda.

Upozorenje: Koristite UV sterilizator samo kada je četkica ili glava četkice okrenuta prema dolje.

Upozorenje: Pri transportu četkice ili glave četkice unutar UV sterilizatora, dlake moraju biti potpuno suhe.

Punjenje

Ako je baterija UV sterilizatora prazna, plavi pokazatelj u kućištu će 10 puta trepnuti. UV sterilizator možete puniti pomoću priloženog kabla napajanja. Postupajte prema uputama u nastavku.

1. Priključite kabel napajanja u UV sterilizator.
2. Drugi kraj kabla napajanja priključite u adapter, te priključite adapter u izvor napajanja. Plavi pokazatelj će tijekom punjenja treptati.
3. UV sterilizator će se u cijelosti napuniti nakon oko 3 sata punjenja. Plavi pokazatelj će se automatski ugastiti.

Upozorenje: Ako je UV sterilizator potpuno prazan, normalno je da pokazatelj ne svijetli dok se baterija makar malo ne napuni.

Upozorenje: Adapter nije sastavni dio pakovanja.

Održavanje

Površinu i nosač UV sterilizatora obrišite vlažnom krpom.

Specifikacije

Napon ulaza	5 V
Potrošnja energije	0,2 W
Materijal	ABS
Vijek trajanja UV lampe	≥ 5000 sati
Radna temperatura	4-50 °C
UV zračenje	≥ 1000µW/cm ²
Masa	33,5 g
Dimenzije	60x52x25 mm

Odgovornost proizvođača

Na proizvode TrueLife odnosi se jamstvo za proizvođačke pogreške. U slučaju takvih nedostataka, obveza društva element s.r.o. je popraviti ili zamijeniti neispravan dio ili proizvod usporedivim dijelom ili proizvodom po vlastitom nahođenju. Uredivanje, izmjena ili drugo neovlašteno rukovanje proizvodom predstavlja prekoračenje opsega ovog jamstva, a to i u slučaju da uslijedi kvar, nehaj ili druge pogreške proizvođača dođe do njegova gubitka ili oštećenja. Jamstvo se ne odnosi na oštećenje koje proizlazi iz upotrebe, nezgode ili standardnog habanja. Društvo element s.r.o. ne snosi nikakvu odgovornost za bilo koje nezgode, ozljede, smrt, gubitak ili druge zahtjeve koji su u svezi ili koji proizlaze iz upotrebe ovog proizvoda. Društvo element s.r.o. ni u kojem slučaju ne snosi odgovornost za slučajne ili posljedice štete koje su u svezi ili koje proizlaze iz upotrebe ovog proizvoda ili nekog od njegovih dijelova. Za povrat ili zamjenu rezervnih dijelova i/ili proizvoda može biti naplaćen prijevoz, manipulacija, zamjena ili dopuna.

Ne odgovaramo za tiskarske pogreške i zadržavamo pravo na izmjene informacija.

SIGURNOST PRI RADU S UREĐAJEM:

1. Pozorno pročitate priložene sigurnosne upute.
2. Radi ispravnog rukovanja proizvodom pročitate ažurnu inačicu priručnika, koja je dostupna za preuzimanje na stranici: www.truelife.eu.
3. Ne odgovaramo za tiskarske pogreške i zadržavamo pravo na izmjene informacija.

Proizvođač:

element s.r.o., Braškovská 15,
16100 Praha 6,
Republika Češka

