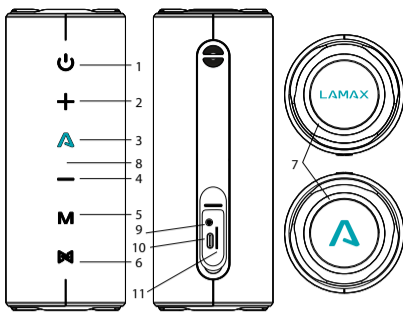


# LAMAX Sounder2 Play



## Controls

<b>1 POWER</b>	Power on/off (hold) Switch backlight modes (press)
<b>2 VOL+</b>	Increase volume (press) Next track (hold)
<b>3 LAMAX PLAY</b>	Play / Stop (press) Activate virtual assistant (hold) Answer / End call (press) Reject call (hold) Power speaker off (long hold)
<b>4 VOL-</b>	Decrease volume (press) Previous track (hold)
<b>5 MODE</b>	Toggle music sources (Bluetooth, microSD card and AUX), (press) Factory settings (long hold)
<b>6 TWS</b>	TWS mode on/off (press) Disconnect from paired device (hold)

## Others

<b>7 LED</b>	
<b>8 Microphone</b>	
<b>9 AUX</b>	
<b>10 Power supply input</b>	
<b>11 MicroSD card slot</b>	

## LED indicators when pairing

Flashing blue – speaker is ready for pairing  
Glows blue – speaker is paired  
Flashes blue-white – speaker is ready for TWS pairing

## On/Off

To turn on the speaker, hold down the **POWER** button. The LED will light up and an audible signal will sound. Hold the same button to turn the speaker off.

## Pairing

- Turn on the speaker by holding down the **POWER** button. The LED will flash blue indicating the speaker is ready to pair.
- Activate the Bluetooth connection on your phone or other device. Select „LAMAX Sounder2 Play“ from the list of available devices. When pairing is successful, the speaker will beep and the LED will turn blue.

If there are pairing problems, reset the speaker by holding the **MODE** button for 6 seconds. Then proceed as described in step 1. of the Pairing section.

## TWS

To pair two speakers with each other, turn on both speakers and make sure they are not paired with a multimedia device. Press the **TWS** button on the speaker you select as the main speaker. An audio signal will sound and the LED will flash blue and white. After a short time, the other speaker will beep, the LED will turn blue and automatically connect to the main speaker. Then pair the main speaker with your multimedia device as described in step 1 in the **Pairing** section. The main speaker will function as the left channel and is used to control the call functions.

To unpair the speakers, press the **TWS** button on the main speaker. Pairing this speaker with other LAMAX models using LAMAX BeatShare® is only possible if the Sounder2 Play is the main speaker.

## Switching between music sources

Press the **MODE** button to switch between Bluetooth, microSD card and AUX sources. By connecting a microSD card or the included 3.5mm audio cable, the speaker automatically switches to the appropriate mode. When playing via the audio input, you cannot control the songs directly on the speaker.

## Charging

Flashing red – speaker battery has almost run out  
Glows red – speaker is charging  
LED off – speaker is charged

The speaker can be charged using the included USB cable from a suitable USB device – adapter, PC, or power bank. Do not charge the speaker with an input voltage and current higher than 5V/2A as this may damage the speaker.

## Specifications

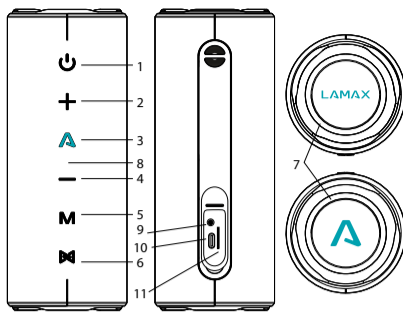
Speaker parameters	2 × 12 W, Ø 48 mm, 115 Hz – 20 KHz
Batteries	Li-Ion 3600 mAh
Playback time	Volume 50 % – 24 h (with backlight off) Volume 80 % – 15 h (with backlight off)
Charging time	4 hours
Wireless technology	Bluetooth 5.3, range up to 18 m
Supported codecs	SBC
Playback options	Bluetooth, AUX, microSD card
Memory card – supported formats	WAV/MP3/FLAC/APE
Memory card – supported capacity	up to 64 GB
Water resistance	IP67
Dimensions	186 × 74 × 74 mm
Weight	518 g

The latest version of the manual can be downloaded here:

[lamax.cz/sounder2-play/manual](http://lamax.cz/sounder2-play/manual)



# LAMAX Sounder2 Play



## Bedienung

<b>1 POWER</b>	Einschalten / Ausschalten (Halten) Umschalten der Beleuchtungsmodi (Drücken)
<b>2 VOL+</b>	Lautstärke erhöhen (Drücken) Nächster Titel (Halten)
<b>3 LAMAX PLAY</b>	Wiedergabe / Stopp (Drücken) Mobilien Assistenten aktivieren (Halten) Anruf annehmen/beenden (Drücken) Anruf ablehnen (Halten) Erzwungenes Ausschalten des Lautsprechers (langes Halten)
<b>4 VOL-</b>	Lautstärke reduzieren (Drücken) Vorheriger Titel (Halten)
<b>5 MODE</b>	Wechsel der Musikquellen (Bluetooth, microSD-Karte und AUX), (Drücken) Werkseinstellungen (langes Halten)
<b>6 TWS</b>	TWS-Modus ein-/ausschalten (Drücken) Trennen der Verbindung mit einem gekoppelten Gerät (Halten)

## Sonstiges

<b>7 LED</b>	
<b>8 Mikrofon</b>	
<b>9 AUX</b>	
<b>10 Eingang für Stromversorgung</b>	
<b>11 Steckplatz für microSD-Karte</b>	

## LED-Anzeige für die Kopplung

Blinkt blau – Lautsprecher ist bereit für die Kopplung  
Leuchtet blau – Lautsprecher ist gekoppelt  
Blinkt blau-weiß – Lautsprecher ist bereit für die TWS-Kopplung

## Einschalten / Ausschalten

Halten Sie zum Einschalten des Lautsprechers die **POWER**-Taste gedrückt. LED leuchtet auf und ein akustisches Signal ertönt. Halten Sie dieselbe Taste gedrückt, um den Lautsprecher auszuschalten.

## Koppeln

- Halten Sie zum Einschalten des Lautsprechers die **POWER**-Taste gedrückt. Die LED beginnt blau zu blinken und der Lautsprecher ist bereit zum Koppeln.
- Aktivieren Sie die Bluetooth-Verbindung auf Ihrem Telefon oder einem anderen Gerät. Wählen Sie „LAMAX Sounder2 Play“ aus der Liste der verfügbaren Geräte. Nach erfolgreicher Kopplung gibt der Lautsprecher ein akustisches Signal aus und die LED leuchtet blau.

Wenn Probleme bei der Kopplung auftreten, setzen Sie den Lautsprecher zurück, indem Sie die **MODE**-Taste 6 Sekunden lang gedrückt halten. Fahren Sie dann mit Schritt 1. im Kapitel Koppeln fort.

## TWS

Um zwei Lautsprecher miteinander zu koppeln, schalten Sie die beiden Lautsprecher ein und stellen Sie sicher, dass sie nicht mit einem Multimedia-Gerät gekoppelt sind. Drücken Sie die **TWS**-Taste an einem der Lautsprecher, den Sie als Hauptlautsprecher ausgewählt haben. Es ertönt ein akustisches Signal und die LED blinkt blau-weiß. Nach einiger Zeit ertönt eine Audio-Benachrichtigung aus dem zweiten Lautsprecher, die LED leuchtet blau und verbindet sich automatisch mit dem Hauptlautsprecher. Koppeln Sie dann den Hauptlautsprecher mit dem Multimedia-Gerät, wie unter Punkt 1. im Kapitel **Koppeln** beschrieben. Der Hauptlautsprecher wird als linker Kanal verwendet. Nur über diesen Hauptlautsprecher können Sie die Funktionen für Anrufe steuern.

Drücken zum Entkoppeln der Lautsprecher die **TWS**-Taste am Hauptlautsprecher. Die Kopplung dieses Lautsprechers mit anderen LAMAX Modellen über LAMAX BeatShare® ist nur möglich, wenn der Sounder2 Play der Hauptlautsprecher ist.

## Wechsel der Musikquellen

Drücken Sie die **MODE**-Taste, um zwischen den Quellen Bluetooth, microSD-Karte und AUX zu wechseln. Wenn Sie eine microSD-Karte oder das mitgelieferte 3,5-mm-Audiokabel anschließen, wechselt der Lautsprecher automatisch in den entsprechenden Modus. Wenn die Wiedergabe über den Audioeingang erfolgt, können Sie die Titel nicht direkt am Lautsprecher steuern.

## Laden

Blinkt rot – der Lautsprecher ist kurz vor der Entladung  
Leuchtet rot – Lautsprecher wird geladen  
LED aus – Lautsprecher ist geladen

Der Lautsprecher kann über das mitgelieferte USB-Kabel von einem geeigneten USB-Gerät – Adapter, PC, Power Bank – aufgeladen werden. Laden Sie den Lautsprecher nicht mit einer Eingangsspannung und Strom von mehr als 5V/2A auf, da der Lautsprecher beschädigt werden kann.

## Parameter

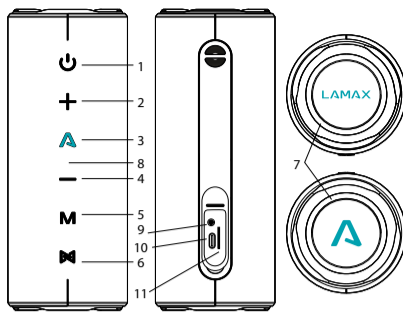
Parameter des Lautsprechers	2 × 12 W, Ø 48 mm, 115 Hz – 20 KHz
Batterie	Li-Ion 3600 mAh
Wiedergabezeit	Lautstärke 50 % – 24 h (mit ausgeschalteter Hintergrundbeleuchtung) Lautstärke 80 % – 15 h (mit ausgeschalteter Hintergrundbeleuchtung)
Ladedauer	4 Stunden
Drahtlose Technologie	Bluetooth 5.3, Reichweite bis zu 18 m
Unterstützte Codecs	SBC
Wiedergabe-Optionen	Bluetooth, AUX, microSD-Karte
Speicherkarte – unterstützte Formate	WAV/MP3/FLAC/APE
Speicherkarte – unterstützte Kapazität	bis 64 GB
Wasserdichtigkeit	IP67
Abmessungen	186 × 74 × 74 mm
Gewicht	518 g

Die aktuelle Version der Anleitung kann hier heruntergeladen werden:

[lamax.cz/sounder2-play/manual](http://lamax.cz/sounder2-play/manual)



# LAMAX Sounder2 Play



## Ovládání

<b>1 POWER</b>	Zapnutí / vypnutí (podržení) Přepínání režimů podsvícení (stisknutí)
<b>2 VOL+</b>	Zvýšení hlasitosti (stisknutí) Následující skladba (podržení)
<b>3 LAMAX PLAY</b>	Přehrávání / pozastavení (stisknutí) Aktivace mobilního asistenta (podržení) Přijetí / ukončení hovoru (stisknutí) Odmítnutí hovoru (podržení) Nucené vypnutí reproduktoru (dlouhé podržení)
<b>4 VOL-</b>	Snížení hlasitosti (stisknutí) Předchozí skladba (podržení)
<b>5 MODE</b>	Přepínání zdrojů hudby (Bluetooth, microSD karta a AUX), (stisknutí) Tovární nastavení (dlouhé podržení)
<b>6 TWS</b>	Zapnutí / vypnutí TWS módu (stisknutí) Odpojení od spárovaného zařízení (podržení)

## Ostatní

<b>7 LED</b>	
<b>8 Mikrofon</b>	
<b>9 AUX</b>	
<b>10 Vstup pro napájení</b>	
<b>11 Slot pro microSD kartu</b>	

## LED signalizace pro párování

Bliká modře – reproduktor je připraven pro párování  
Svítil modře – reproduktor je spárovaný  
Bliká modro-bíle – reproduktor je připraven pro TWS párování

## Zapnutí / Vypnutí

Reproduktor zapnete podržením tlačítka **POWER**. Rozsvítí se LED a ozve se zvukový signál. Podržením stejného tlačítka reproduktor vypnete.

## Párování

- Zapněte reproduktor podržením tlačítka **POWER**. LED začne blikat modře a reproduktor je připraven k párování.
- V telefonu nebo jiném zařízení aktivujte Bluetooth připojení. V seznamu dostupných zařízení vyberte „LAMAX Sounder2 Play“. Při úspěšném párování vydá reproduktor zvukový signál a LED začne svítit modře.

Při problémech s párováním resetujte reproduktor podržením tlačítka **MODE** po dobu 6 sekund. Poté pokračujte podle bodu 1. v kapitole Párování.

## TWS

Pro spárování dvou reproduktorů mezi sebou, zapněte oba reproduktory a ujistěte se, že nejsou spárované s multimediálním zařízením. Na jednom z reproduktorů, který zvolíte jako hlavní, stiskněte tlačítko **TWS**, ozve se zvukový signál a LED začne blikat modro-bíle. Z druhého reproduktoru se po chvíli ozve zvuková notifikace, LED začne svítit modře a automaticky se připojí k hlavnímu reproduktoru. Hlavní reproduktor poté spáruje s multimediálním zařízením podle bodu 1. v kapitole **Párování**. Hlavní reproduktor bude fungovat jako levý kanál. Pouse přes tento hlavní reproduktor můžete ovládat funkce pro hovory.

Reproduktory odpárujete stisknutím tlačítka **TWS** na hlavním reproduktoru. Spárování tohoto reproduktoru s ostatními LAMAX modely pomocí LAMAX BeatShare® lze, pouze pokud je Sounder2 Play hlavní reproduktor.

## Přepínání hudebních zdrojů

Stisknutím tlačítka **MODE** přepínáte mezi zdroji Bluetooth, microSD karta a AUX. Připojením microSD karty nebo přiloženého 3,5 mm audio kabelu se reproduktor automaticky přepne do příslušného módu. Při přehrávání přes audio vstup není možné ovládat skladby přímo na reproduktoru.

## Nabíjení

Bliká červeně – reproduktor je blízko k vybití  
Svítil na červenou – reproduktor se nabíjí  
Dióda zhasnutá – reproduktor je nabitý

Reproduktor lze nabíjet pomocí přiloženého USB kabelu z vhodného USB zařízení – adaptér, PC, powerbanka. Nenabíjete reproduktor vyšším vstupním napětím a proudem než 5V / 2A, reproduktor se může poškodit.

## Parametry

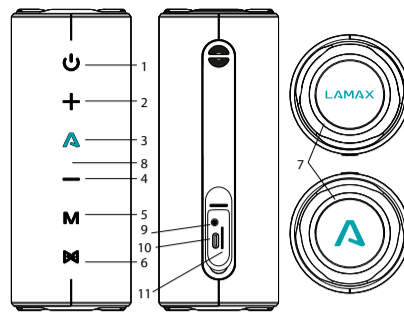
Parametry reproduktoru	2 × 12 W, Ø 48 mm, 115 Hz – 20 KHz
Baterie	Li-Ion 3600 mAh
Doba přehrávání	Hlasitost 50 % – 24 h (s vypnutým podsvícením) Hlasitost 80 % – 15 h (s vypnutým podsvícením)
Doba nabíjení	4 hodiny
Bezdrátová technologie	Bluetooth 5.3, dosah až 18 m
Podporované kodeky	SBC
Možnosti přehrávání	Bluetooth, AUX, microSD karta
Pamáťová karta – podporované formáty	WAV/MP3/FLAC/APE
Pamáťová karta – podporovaná kapacita	až 64 GB
Voděodolnost	IP67
Rozměry	186 × 74 × 74 mm
Hmotnost	518 g

Aktuální verze návodu ke stažení zde:

[lamax.cz/sounder2-play/manual](http://lamax.cz/sounder2-play/manual)



# LAMAX Sounder2 Play



## Ovládanie

<b>1 POWER</b>	Zapnutie / vypnutie (podržanie) Přepínanie režimov podsvietenie (stlačenie)
<b>2 VOL+</b>	Zvýšenie hlasitosti (stlačenie) Následujúca skladba (podržanie)
<b>3 LAMAX PLAY</b>	Prehrávanie / pozastavenie (stlačenie) Aktivácia mobilného asistenta (podržanie) Prijatie / ukončenie hovoru (stlačenie) Odmietnutie hovoru (podržanie) Nútené vypnutie reproduktora (dlhé podržanie)
<b>4 VOL-</b>	Zníženie hlasitosti (stlačenie) Predchádzajúca skladba (podržanie)
<b>5 MODE</b>	Přepínanie zdrojov hudby (Bluetooth, microSD karta a AUX), (stlačenie) Továrnske nastavenia (dlhé podržanie)
<b>6 TWS</b>	Zapnutie / vypnutie TWS módu (stlačenie) Odpojenie od spárovaného zariadenia (podržanie)

## Ostatné

<b>7 LED</b>	
<b>8 Mikrofon</b>	
<b>9 AUX</b>	
<b>10 Vstup na napájanie</b>	
<b>11 Slot na microSD kartu</b>	

## LED signalizácia pre párovanie

Bliká na modro – reproduktor je pripravený na párovanie  
Svítil na modro – reproduktor je spárovaný  
Bliká na modro-biele – reproduktor je pripravený na TWS párovanie

## Zapnutie / Vypnutie

Reproduktor zapnete podržením tlačidla **POWER**. Rozsvítí sa LED a ozve sa zvukový signál. Podržením rovnakého tlačidla reproduktor vypnete.

## Párovanie

- Zapnete reproduktor podržením tlačidla **POWER**. LED začne blikat na modro a reproduktor je pripravený na párovanie.
- V telefóne alebo inom zariadení aktivujte Bluetooth pripojenie. V zozname dostupných zariadení vyberte „LAMAX Sounder2 Play“. Pri úspešnom párovaní vydá reproduktor zvukový signál a LED začne svietiť na modro.

Pri problémoch s párovaním resetujte reproduktor podržením tlačidla **MODE** po dobu 6 sekúnd. Potom pokračujte podľa bodu 1. v kapitole Párovanie.

## TWS

Pre spárovanie dvoch reproduktorov medzi sebou, zapnete oba reproduktory a uistite sa, že nie sú spárované s multimediálnym zariadením. Na jednom z reproduktorov, ktorý zvolíte ako hlavný, stlačte tlačidlo **TWS**, ozve sa zvukový signál a LED začne blikat na modro-biele. Z druhého reproduktora sa po chvíli ozve zvuková notifikácia, LED začne svietiť na modro a automaticky sa pripojí ku hlavnému reproduktoru. Hlavný reproduktor potom spáruje s multimediálnym zariadením podľa bodu 1. v kapitole **Párovanie**. Hlavný reproduktor bude fungovať ako ľavý kanál. Iba cez tento hlavný reproduktor môžete ovládať funkciu pre hovory.

Reproduktory odpárujete stlačením tlačidla **TWS** na hlavnom reproduktore. Spárovanie tohto reproduktora s ostatnými LAMAX modelmi pomocou LAMAX BeatShare® je možné, iba pokiaľ je Sounder2 Play hlavný reproduktor.

## Přepínanie hudebných zdrojov

Stlačením tlačidla **MODE** přepínate medzi zdrojmi Bluetooth, microSD karta a AUX. Připojením microSD karty alebo přiloženého 3,5 mm audio kábla sa reproduktor automaticky přepne do príslušného módu. Pri přehrávaní cez audio vstup nie je možné ovládať skladby priamo na reproduktore.

## Nabíjanie

Bliká na červenou – reproduktor je blízko k vybitiu  
Svítil na červenou – reproduktor sa nabíja  
Dióda zhasnutá – reproduktor je nabitý

Reproduktor je možné nabíjať pomocou priloženého USB kábla z vhodného USB zariadenia – adaptér, PC, powerbanka. Nenabíjate reproduktor vyšším vstupným napätím a prúdom než 5V / 2A, reproduktor sa môže poškodiť.

## Parametre

Parametre reproduktoru	2 × 12 W, Ø 48 mm, 115 Hz – 20 KHz
Baterie	Li-Ion 3600 mAh
Doba prehrávania	Hlasitost 50 % – 24 h (s vypnutým podsvietením) Hlasitost 80 % – 15 h (s vypnutým podsvietením)
Doba nabíjania	4 hodiny
Bezdrôtová technológia	Bluetooth 5.3, dosah až 18 m
Podporované kodeky	SBC
Možnosti prehrávania	Bluetooth, AUX, microSD karta
Pamáťová karta – podporované formáty	WAV/MP3/FLAC/APE
Pamáťová karta – podporovaná kapacita	až 64 GB
Voděodolnost	IP67
Rozměry	186 × 74 × 74 mm
Hmotnosť	518 g

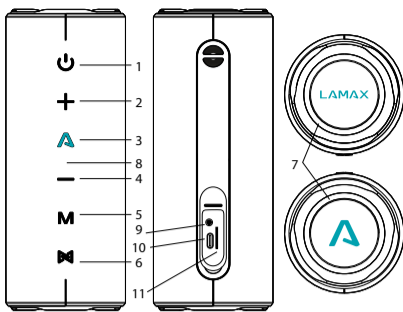
Aktuálna verzia návodu na stiahnutie tu:

[lamax.cz/sounder2-play/manual](http://lamax.cz/sounder2-play/manual)



# LAMAX

## Sounder2 Play



### Obsługa

<b>1 POWER</b>	Włączenie / wyłączenie (przytrzymanie) Przełączanie trybu podświetlenia (naciśnięcie)
<b>2 VOL +</b>	Zwiększenie głośności (naciśnięcie) Następny utwór (przytrzymanie)
<b>3 LAMAX PLAY</b>	Odtwarzanie / zatrzymanie (naciśnięcie) Aktywacja asystenta mobilnego (przytrzymanie) Odbiór / zakończenie połączenia (naciśnięcie) Odrzucenie połączenia (przytrzymanie) Wymuszone wyłączenie głośnika (długie przytrzymanie)
<b>4 VOL -</b>	Zmniejszenie głośności (naciśnięcie) Poprzedni utwór (przytrzymanie)
<b>5 MODE</b>	Przełączenie źródła muzyki (Bluetooth, karta microSD i AUX), (naciśnięcie) Ustawienie fabryczne (długie przytrzymanie)
<b>6 TWS</b>	Włączenie / wyłączenie trybu TWS (naciśnięcie) Odłączenie od sparowanego urządzenia (przytrzymanie)

### Pozostałe

<b>7 LED</b>	
<b>8 Mikrofon</b>	
<b>9 AUX</b>	
<b>10</b>	Zasilanie
<b>11</b>	Gniazdo do karty microSD

### Sygnalizacja LED do parowania

Miga na niebiesko – głośnik jest gotowy do parowania  
Świeci na niebiesko – głośnik jest sparowany  
Miga na niebiesko-biało – głośnik jest gotowy do parowania TWS

### Włączenie/wyłączenie

Aby włączyć głośnik przytrzymaj przycisk **POWER**. Zapali się LED i rozlega się sygnał dźwiękowy. Przytrzymując ten sam przycisk wyłączysz głośnik.

### Parowanie

- Włącz głośnik przytrzymując przycisk **POWER**. LED zacznie migać na niebiesko, a głośnik jest gotowy do sparowania.
- Aktywuj łączność Bluetooth w telefonie lub innym urządzeniu. Z listy dostępnych urządzeń wybierz „LAMAX Sounder2 Play”. Po pomyślnym sparowaniu głośnik wydaje sygnał dźwiękowy, a LED zacznie świecić na niebiesko.

W przypadku problemów z parowaniem zresetuj głośnik, przytrzymując przycisk **MODE** przez 6 sekund. Następnie kontynuuj wg punktu 1 w rozdziale Parowanie.

### TWS

Aby sparować ze sobą dwa głośniki, włącz oba głośniki i upewnij się, że nie są sparowane z urządzeniem multimedialnym. Na jednym z głośników, który wybierzesz jako główny naciśnij przycisk **TWS**, usłyszysz sygnał dźwiękowy, a LED zacznie migać na niebiesko-biało. Po chwili usłyszysz powiadomienie dźwiękowe z drugiego głośnika, LED zmieni kolor na niebieski i automatycznie połączy się z głównym głośnikiem. Następnie sparuj główny głośnik z urządzeniem multimedialnym zgodnie z punktem 1 w rozdziale **Parowanie**. Główny głośnik będzie działał jako lewy kanał. Funkcje połączeń możesz obsługiwać tylko przez ten główny głośnik.

Aby usunąć parowanie głośników, naciśnij przycisk **TWS** na głównym głośniku. Parowanie tego głośnika z innymi modelami LAMAX za pomocą LAMAX BeatShare® jest możliwe tylko wtedy, gdy Sounder2 Play jest głównym głośnikiem.

### Przełączanie źródeł muzyki

Naciśnij przycisk **MODE**, aby przełączyć pomiędzy źródłami Bluetooth, kartą microSD i AUX. Po podłączeniu karty microSD lub dołączonego kabla audio 3,5 mm głośnik automatycznie przełączy się w odpowiedni tryb. Podczas odtwarzania przez wejście audio nie jest możliwe sterowanie utworami bezpośrednio na głośniku.

### Ładowanie

Miga na czerwono – głośnik jest blisko ładowania  
Świeci na czerwono – głośnik się ładuje  
Dioda nie świeci – głośnik jest naładowany  
Głośnik można ładować za pomocą załączonego kabla USB z odpowiedniego urządzenia USB – zasilacz, PC, powerbank. Nie ładuj głośnika napięciem wejściowym wyższym niż 5V / 2A, ponieważ głośnik może ulec uszkodzeniu.

### Parametry

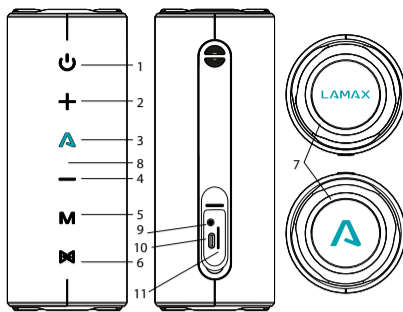
Parametry głośnika	2 × 12 W, Ø 48 mm, 115 Hz – 20 KHz
Bateria	Li-Ion 3600 mAh
Czas odtwarzania	Głośność 50% – 24 h (z wyłączonym podświetleniem) Głośność 80% – 15 h (z wyłączonym podświetleniem)
Czas ładowania	4 godziny
Tekhnologia bezprzewodowa	Bluetooth 5.3, zasięg do 18 m
Obsługiwane kodeki	SBC
Możliwości odtwarzania	Bluetooth, AUX, karta microSD
Karta pamięciowa – obsługiwane formaty	WAV/MP3/FLAC/APE
Karta pamięciowa – obsługiwana pojemność	do 64 GB
Wodoodporność	IP67
Wymiary	186 × 74 × 74 mm
Masa	518 g

Aktualna wersja instrukcji do pobrania tu:  
[lamax.cz/sounder2-play/manual](http://lamax.cz/sounder2-play/manual)



# LAMAX

## Sounder2 Play



### Vezérlés

<b>1 POWER</b>	Be- / kikapcsolás (tartás) Háttérvilágítási módok közötti váltás (megnyomás)
<b>2 VOL +</b>	Hangerő növelése (lenyomás) Következő szám (tartás)
<b>3 LAMAX PLAY</b>	Lejátszás/szünet (lenyomás) Mobil asszisztens aktiválása (tartás) Bejövő hívás fogadása / befejezése (lenyomás) Bejövő hívás elutasítása (tartás) Kényszerkikapcsolás (hosszú tartás)
<b>4 VOL -</b>	Hangerő csökkentése (lenyomás) Előző szám (tartás)
<b>5 MODE</b>	Zeneforrások közötti átkapcsolás (Bluetooth, micro SD kártya és AUX), (lenyomás) Gyári beállítások (hosszú tartás)
<b>6 TWS</b>	TWS mód bekapcsolása / kikapcsolása (lenyomás) Leválasztás párosított eszközről (tartás)

### Egyéb

<b>7 LED</b>	
<b>8 Mikrofon</b>	
<b>9 AUX</b>	
<b>10</b>	Töltés bemenet
<b>11</b>	MicroSD-kártya bemenet

### Párosítás LED jelzése

Kék villogás – a hangszóró készen áll a párosításra  
Kéken villog – a hangszóró párosítva van  
Kék-fehér villogás – a hangszóró készen áll a TWS párosításra

### Be-/Kikapcsolás

A hangszórót a **POWER** gombot lenyomva tartva kapcsolja be. Kigyullad a LED és megszólal a hangjelzés. Azonos gombot lenyomva tartva kikapcsolja a hangszórót.

### Párosítás

- A **POWER** gombot lenyomva tartva kapcsolja be a hangszórót. A LED kéken kezd villogni, és a hangszóró készen áll a párosításra.
- Aktiválja a telefonban vagy más eszközön a Bluetooth-kapcsolatot. Válassza ki a „LAMAX Sounder2 Play”-t az elérhető eszközök listájából. Ha a párosítás sikeres volt, a hangszóró hangjelzést ad ki, és kigyullad kéken a LED.

Ha párosítási problémák merülnek fel, a **MODE** gombot 6 másodpercig lenyomva tartva resetelje a hangszórót. Ezután folytassa a Párosítást fejezet 1. lépésével.

### TWS

Két hangszóró párosításához kapcsolja be mindkettőt, majd ellenőrizze le, hogy nincsenek multimédia eszközzel párosítva. Nyomja meg a **TWS** gombot a fő hangszórónak kiválasztott hangszórók egyikén, ekkor hangjelzés hallható, és a LED kék-fehéren villog. Egy idő után a második hangszóróból hangjelzés hallható, a LED kékre vált, és automatikusan csatlakozik a fő hangszóróhoz. Ezután párosítsa a fő hangszórót a multimédiás eszközzel a **Párosítás** fejezet 1. pontjában leírtak szerint. A fő hangszóró bal csatornánként fog működni. Csak ezen a fő hangszórón keresztül vezérelheti a hívások funkcióit.

A hangszóró párosítását a fő hangszórón lévő **TWS** gomb segítségével szüntetheti meg. A hangszóró párosítása más LAMAX modellekkel a LAMAX BeatShare® segítségével csak akkor lehetséges, ha a Sounder2 Play a fő hangszóró.

### Zeneforrás váltás

A **MODE** gomb megnyomásával válthat a Bluetooth, a microSD-kártya és az AUX-források között. Egy microSD-kártya vagy a mellékelt 3,5 mm-es audiókábel csatlakoztatásával a hangszóró automatikusan a megfelelő üzemmódba vált. Audio bemeneten keresztül lejátszás esetén az egyes számok nem vezérelhetők közvetlenül a hangszóróról.

### Töltés

Piros villogás – a hangszóró nemsokára lemerül  
Pirosan villog – a hangszóró tölt  
LED kikapcsol – feltöltött hangszóró

A hangszóró töltése a mellékelt USB-kábel és megfelelő USB eszköz – adapter, PC, powerbank – segítségével végezhető. Soha ne töltsd a hangszórót 5V-nál / 2A-nél nagyobb bemeneti feszültséggel és árammal, mivel a hangszóró megsérülhet.

### Műszaki adatok

Hangszóró paraméterek	2 × 12 W, Ø 48 mm, 115 Hz – 20 KHz
Elem	Li-Ion 3600 mAh
Lejátszási idő	Hangerő 50% – 24 óra (kikapcsolt háttérvilágítással) Hangerő 80% – 15 óra (kikapcsolt háttérvilágítással)
Töltésidő	4 óra
Vezeték nélküli technológia	Bluetooth 5.3, hatósugár akár 18 m
Támogatott kodekek	SBC
Lejátszási opciók	Bluetooth, AUX, microSD kártya
Memóriakártya – támogatott formátumok	WAV/MP3/FLAC/APE
Memóriakártya – támogatott kapacitás	akár 64 GB
Vízálló kivitel	IP67
Méretetek	186 × 74 × 74 mm
Tömeg	518 g

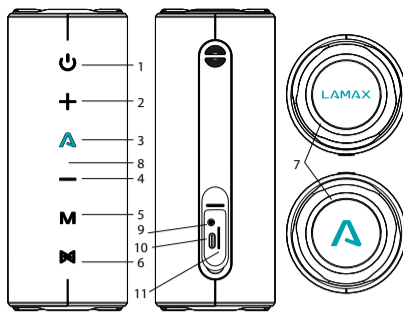
A használati utasítás aktuális változata letölthető innen:

[lamax.cz/sounder2-play/manual](http://lamax.cz/sounder2-play/manual)



# LAMAX

## Sounder2 Play



### Upravljanje

<b>1 POWER</b>	Vklp/izklop (pridržanje) Preklop načinov osvetlitve (pritisek)
<b>2 VOL +</b>	Zvišanje glasnosti (pritisek) Naslednja skladba (pridržanje)
<b>3 LAMAX PLAY</b>	Pređavanje/premor (pritisek) Aktiviranje mobilnega asistenta (pridržanje) Sprejem/prekinitev klica (pritisek) Zavrnitev klica (pridržanje) Prisilno izklop zvočnika (dolgo pridržanje)
<b>4 VOL -</b>	Znižanje glasnosti (pritisek) Prejšnja skladba (pridržanje)
<b>5 MODE</b>	Preklop virov glasbe (Bluetooth, kartica microSD in AUX), (pritisek) Tovarniške nastavitve (dolgo pridržanje)
<b>6 TWS</b>	Vklp/izklop načina TWS (pritisek) Odklop od seznanjene naprave (pridržanje)

### Ostalo

<b>7 LED</b>	
<b>8 Mikrofon</b>	
<b>9 AUX</b>	
<b>10</b>	Vhod za napajanje
<b>11</b>	Reža za kartico microSD

### Sygnalizacija LED za seznanjanje

Utripa modro – zvočnik je pripravljen na seznanjanje  
Sveti modro – zvočnik je seznanjen  
Utripa modro-belo – zvočnik je pripravljen na seznanjanje TWS

### Vklp/izklop

Zvočnik vklopite s pridržanjem tipke **POWER**. Prižge se LED in oglasi se zvočni signal. S pridržanjem iste tipke zvočnik izklopite.

### Seznanjanje

- Vklopite zvočnik s pridržanjem tipke **POWER**. LED začne modro utripati in zvočnik je pripravljen na seznanjanje.
- Na telefonu ali na drugi napravi omogočite povezavo Bluetooth. Na seznamu dostopnih naprav izberite »LAMAX Sounder2 Play». Pri uspešni seznanitvi zvočnik odda zvočni signal in LED začne svetiti modro.

V primeru težav s seznanjanjem ponastavite zvočnik s pridržanjem tipke **MODE** za 6 sekund. Nato nadaljujte v skladu s točko 1. v poglavju Seznanjanje.

### TWS

Za seznanitev dveh zvočnikov med sabo izklopite oba zvočnika in se prepričajte, da nista seznanjena z večpredstavnostno napravo. Na enem od zvočnikov, ki ga izberete kot glavnega, pritisnite tipko **TWS**, oglasi se zvočni signal in LED začne utripati modro-belo. Iz drugega zvočnika se čez hip oglasi zvočno obvestilo, LED začne svetiti modro in samodejno se poveže z glavnim zvočnikom. Glavni zvočnik nato seznanite z večpredstavnostno napravo v skladu s točko 1. v poglavju **Seznanjanje**. Glavni zvočnik bo deloval kot levi kanal. Samo prek tega glavnega zvočnika lahko upravljate funkcije za klice. Seznanitev zvočnikov prekličete s pritiskom tipke **TWS** na glavnem zvočniku. Seznanitev tega zvočnika z ostalimi modeli LAMAX prek BeatShare® je možna samo, če je Sounder2 Play glavni zvočnik.

### Preklapljanje virov glasbe

S pritiskom tipke **MODE** preklaplja med viri Bluetooth, kartica microSD in AUX. S priklučitvijo kartice microSD ali priloženega avdio kabla 3,5 mm se zvočnik samodejno preklopi na ustrezni način. Pri predvajanju prek avdio vhoda ni mogoče upravljati skladb neposredno na zvočniku.

### Polnjenje

Utripa rdeče – zvočnik je skoraj izpraznjen  
Sveti rdeče – zvočnik se polni  
Ugasnjena dioda – zvočnik je napolnjen  
Zvočnik je mogoče polniti s pomočjo priloženega kabla USB iz primerne naprave s priključkom USB – adapter, PC, prenosna baterija. Zvočnika ne polnite z vhodno napetostjo in tokom nad 5V/2 A, ker bi se zvočnik lahko poškodoval.

### Lastnosti

Lastnosti zvočnika	2 × 12 W, Ø 48 mm, 115 Hz – 20 KHz
Baterija	Li-Ion 3600 mAh
Čas predvajanja	Glasnost 50 % – 24 h (z izklopljeno osvetlitvijo) Glasnost 80 % – 15 h (z izklopljeno osvetlitvijo)
Čas polnjenja	4 ure
Brezžična tehnologija	Bluetooth 5.3, doseg do 18 m
Podprti kodeki	SBC
Možnosti predvajanja	Bluetooth, AUX, kartica microSD
Pomnilniška kartica – podprti formati	WAV/MP3/FLAC/APE
Pomnilniška kartica – podprta velikost	po 64 GB
Vodoodpornost	IP67
Dimenzije	186 × 74 × 74 mm
Masa	518 g

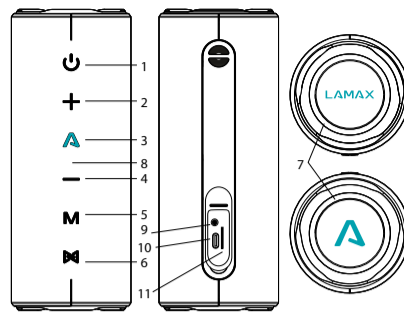
Aktualna različica navodil je za prenos na voljo tukaj:

[lamax.cz/sounder2-play/manual](http://lamax.cz/sounder2-play/manual)



# LAMAX

## Sounder2 Play



### Upravljanje

<b>1 POWER</b>	Uključivanje/isključivanje (dulje pritisnuti) Promjena načina pozadinskog osvetljenja (pritisnuti)
<b>2 VOL +</b>	Pojačavanje glasnoće (pritisnuti) Sljedeća pjesma (dulje pritisnuti)
<b>3 LAMAX PLAY</b>	Reprodukcija/zaustavljanje (pritisnuti) Aktivacija mobilnog pomoćnika (dulje pritisnuti) Odgovaranje na poziv / završetak poziva (pritisnuti) Odbijanje poziva (dulje pritisnuti) Prisilno isključivanje zvučnika (dugo pritisnuti)
<b>4 VOL -</b>	Smanjivanje glasnoće (pritisnuti) Prethodna pjesma (dulje pritisnuti)
<b>5 MODE</b>	Promjena izvora glasbe (Bluetooth, microSD kartica i AUX), (pritisnuti) Tvorničke postavke (dugo pritisnuti)
<b>6 TWS</b>	Uključivanje/isključivanje načina TWS (pritisnuti) Odpajanje s uparenog uređaja (dulje pritisnuti)

### Ostalo

<b>7 LED</b>	
<b>8 Mikrofon</b>	
<b>9 AUX</b>	
<b>10</b>	Ulaz za napajanje
<b>11</b>	Utor za microSD karticu

### LED signalizacija za uparivanje

Treperti plavo – zvočnik je spreman za uparivanje  
Svijetli plavo – zvočnik je uparen  
Treperti plavo-bijelo – zvočnik je spreman za TWS uparivanje

### Uključivanje/isključivanje

Zvočnik četke uključiti duljim pritiskom gumba **POWER**. Zasljetit će LED i oglasi će se zvučni signal. Duljim pritiskom istog gumba zvočnik će isključiti.

### Uparivanje

- Uključite zvočnik duljim pritiskom gumba **POWER**. LED će početi treperiti plavo i zvočnik je spreman za uparivanje.
- Na telefonu ili drugom uređaju aktivirajte vezu putem Bluetootha. Na popisu dostupnih uređaja odaberite »LAMAX Sounder2 Play». Kod uspješnog uparivanja zvočnik će se oglasiiti zvučnim signalom, a LED će početi svijetliti plavo.

U slučaju problema s uparivanjem ponovno namjestite postavke zvučnika pritiskom gumba **MODE** u trajanju 6 sekundi. Zatim se vratite na točku 1. poglavlja Uparivanje.

### TWS

Za međusobno uparivanje dva zvučnika uključite oba zvučnika i provjerite da nisu upareni s multimedijskim uređajem. Na jednom od zvučnika koji ste odabrali kao glavni zvočnik pritisnite gumb **TWS**. Oglasi će se zvučni signal, a LED će početi treperiti plavo-bijelo. Nakon nekog vremena začut će se zvučna obavijest iz drugog zvučnika, LED će početi svijetliti plavo i zvočnik će se automatski spojiti na glavni zvočnik. Zatim uparite glavni zvočnik s multimedijskim uređajem prema točki 1. u poglavlju **Uparivanje**. Glavni zvočnik radić će kao lijevi kanal. Funkcijama poziva možete upravljati samo putem ovog glavnog zvučnika.

Za odparivanje zvučnika pritisnite gumb **TWS** na glavnom zvučniku. Uparivanje ovog zvučnika s drugim modelima marke LAMAX pomoću LAMAX BeatShare® moguće je samo ako je Sounder2 Play glavni zvučnik.

### Promjena izvora glasbe

Pritiskom gumba **MODE** birate izvor između Bluetootha, microSD kartice i AUX-a. Spajanjem microSD kartice ili priloženog zvučnog kabela od 3,5 mm zvočnik se automatski prebacuje u odgovarajući način rada. Pri reprodukciji putem audioulaza nije moguće upravljati pjesmama izravno na zvučniku.

### Polnjenje

Treperti crveno – zvočnik će se uskoro isprazniti  
Svijetli crveno – zvočnik se puni  
Dioda ugasnjuta – zvočnik je napunjen  
Zvočnik se može puniti pomoću priloženog USB kabela s odgovarajućeg USB uređaja – adaptera, prijenosnog računala ili prijenosne baterije. Ne punite zvočnik s većim ulaznim naponom i jakosti struje od 5V / 2 A jer se može oštetiti.

### Parametri

Parametri zvučnika	2 × 12 W, Ø 48 mm, 115 Hz – 20 KHz
Baterija	Li-Ion 3600 mAh
Vrijeme reprodukcije	Glasnoća 50 % – 24 sati (s isključenim pozadinskim osvetljenjem) Glasnoća 80 % – 15 sati (s isključenim pozadinskim osvetljenjem)
Vrijeme punjenja	4 sata
Bežična tehnologija	Bluetooth 5.3, do met do 18 m
Podržani kodeci	SBC
Mogućnosti reprodukcije	Bluetooth, AUX, microSD kartica
Memorijska kartica – podržani oblici	WAV/MP3/FLAC/APE
Memorijska kartica – podržani kapacitet	do 64 GB
Vodonepropusnost	IP67
Dimenzije	186 × 74 × 74 mm
Masa	518 g

Aktualnu inačicu uputa možete preuzeti ovdje:  
[lamax.cz/sounder2-play/manual](http://lamax.cz/sounder2-play/manual)

