



LAUBEN TOASTER 900BC

Benutzerhandbuch | User manual | Uživatelský manuál | Uživatelský manuál |
Instrukcja użytkowania | Felhasználói kézikönyv | Navodila za uporabo | Upute za upotrebu

DE

EN

CZ

SK

PL

HU

SL

HR

DE	Lauben Toaster 900BC – Benutzerhandbuch	3
EN	Lauben Toaster 900BC – User manual	7
CZ	Lauben Toaster 900BC – Uživatelský manuál	10
SK	Lauben Toaster 900BC – Uživatelský manuál	13
PL	Lauben Toaster 900BC – Instrukcja użytkowania	16
HU	Lauben Toaster 900BC – Felhasználói kézikönyv	20
SL	Lauben Toaster 900BC – Navodila za uporabo	23
HR	Lauben Toaster 900BC – Upute za upotrebu	26

TECHNISCHE DATEN

Modell	LBNT900BC
Nennspannung	220 – 240 V, 50/60 Hz
Nennleistung	900W

BITTE LESEN SIE ALLE HINWEISE, BEVOR SIE DAS GERÄT VERWENDEN. BEWAHREN SIE DIESES HANDBUCH ZUM SPÄTEREN NACHSCHLAGEN AUF.

DIESES GERÄT IST NUR FÜR DEN HAUSGEBRAUCH BESTIMMT

- Bevor Sie den Toaster an die Steckdose anschließen, vergewissern Sie sich, dass die auf dem Gerät angegebene Spannung mit der Spannung des Stromnetzes in Ihrer Wohnung übereinstimmt. Sollte dies nicht der Fall sein, wenden Sie sich an Ihren Händler und BENUTZEN SIE das Gerät NICHT.
- Schließen Sie den Toaster nur an eine ordnungsgemäß geerdete Steckdose an.
- LASSEN SIE das Netzkabel des Geräts NICHT über die Kante eines Tisches oder einer Bank hängen und heiße Oberflächen berühren, um eine Beschädigung des Netzkabels zu vermeiden.
- Dieses Produkt darf NICHT auf einer erhitzten Oberfläche oder in der Nähe eines Gas- oder Elektroherds oder in einem erhitzten Ofen aufgestellt werden.
- HEIZEN SIE das Gerät NICHT leer AUF, dies kann zur Zerstörung des Heizelements führen.
- Geröstetes Brot kann sehr heiß sein - lassen Sie um den Toaster herum genügend Platz, damit die Luft zirkulieren kann (achten Sie auch auf lange Vorhänge, Handtücher usw.).
- Schalten Sie den Toaster nicht ein, ohne dass die Krümelschublade auf dem Boden eingeschoben ist. Leeren Sie die Schublade regelmäßig aus, damit sich keine Krümel darin ansammeln.
- Achten Sie darauf, dass der Toaster auf einer festen, ebenen Unterlage betrieben wird, die nicht überhitzt und außerhalb der Reichweite von Kindern liegt.
- TAUCHEN SIE das Gerät NICHT in Wasser oder andere Flüssigkeiten ein, um einen elektrischen Schlag zu vermeiden.
- Der Toaster kann nur zum Rösten von Brot verwendet werden.
- Einige Teile können während des Röstvorgangs sehr heiß sein.
- BEWEGEN SIE das Gerät NICHT, wenn es eingeschaltet ist.
- Erlauben Sie Kindern nicht, das Gerät zu benutzen.
- Verwenden Sie KEINE Ersatzteile oder Zubehörteile ohne die Genehmigung des Herstellers, um Brände, elektrische Fehlfunktionen und Verletzungen zu vermeiden.
- Ziehen Sie immer den Stecker aus der Steckdose, wenn Sie das Gerät reinigen oder es nicht benutzen. Lassen Sie den Toaster vor der Reinigung abkühlen.
- BENUTZEN SIE das Gerät NICHT mit einem beschädigten Netzkabel oder Stecker und mit Fehlern. Wenden Sie sich zur Reparatur an Ihren Händler oder ein autorisiertes Service-Center.
- Dieses Gerät ist nicht dafür bestimmt, durch Personen (einschließlich Kinder) mit eingeschränkten physischen, sensorischen oder geistigen Fähigkeiten benutzt zu werden, denen es an Erfahrung und Wissen mangelt, wenn sie unbeaufsichtigt und ohne Unterweisung sind.
- Kinder müssen beaufsichtigt werden und sollten nicht mit dem Gerät spielen.
- Die Reinigung und Wartung durch den Benutzer darf nicht von unbeaufsichtigten Kindern durchgeführt werden.
- NICHT im Freien VERWENDEN.
- NICHT für andere als die vorgesehenen Zwecke VERWENDEN.
- Berühren Sie das Netzkabel nicht mit nassen Händen oder wenn Sie im Wasser stehen.
- Die Packung enthält kleine Teile, die für Kinder gefährlich sein können. Bewahren Sie das Produkt immer außerhalb der Reichweite von Kindern auf. Beutel oder die vielen darin enthaltenen Teile können beim Verschlucken bzw. Aufsetzen auf den Kopf Erstickung verursachen.
- Bei Geräten, die an eine Steckdose angeschlossen werden können: Die Steckdose muss sich in der Nähe des Geräts befinden und leicht zugänglich sein.

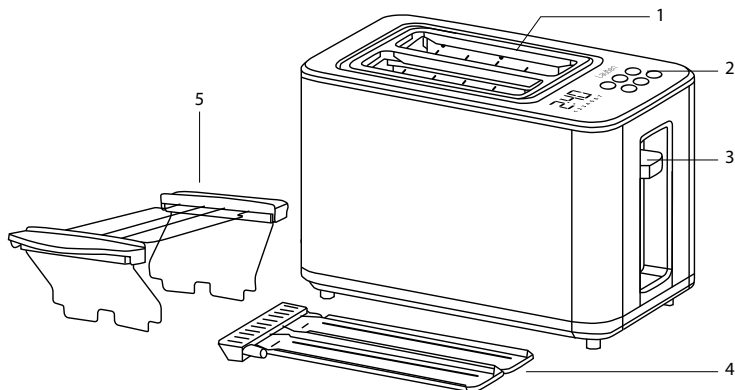
DIESES GERÄT IST FÜR DIE VERWENDUNG IN HÄUSLICHEN UND ÄHNLICHEN UMGEBUNGEN VORGESEHEN, WIE Z. B.:

- Küchenbereiche in Geschäften, Büros und anderen Arbeitsumgebungen
- Zimmer in Hotels, Motels und anderen Wohnumgebungen
- Gästehausähnliche Umgebung

ACHTUNG: Versuchen Sie niemals, festsitzendes Gebäck mit einem Messer oder einem anderen scharfen Metallgegenstand zu lösen, es besteht die Gefahr eines Stromschlags! Wenn das Brot stecken bleibt, ziehen Sie den Stecker des Toasters aus der Steckdose und lassen Sie ihn abkühlen, bevor Sie das Brot herausnehmen.

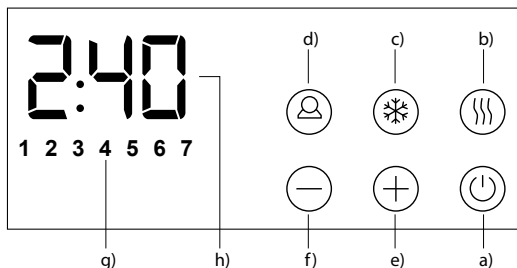
BESCHREIBUNG

1. Röstschacht
2. Bedienfeld
3. Bedienhebel
4. Krümelschublade
5. Brötchenaufsatz



BESCHREIBUNG DES BEDIENFELDS

- a) ON/OFF-Taste
- b) REHEAT-Taste
- c) DEFROST-Taste
- d) Benutzer-Taste
- e) Taste zur Erhöhung der Röst-Intensität
- f) Taste zur Reduzierung der Röst-Intensität
- g) Röstgrade
- h) Zeiteinstellung



VERWENDUNG

1. Schließen Sie das Gerät an eine Steckdose an.
2. Drücken Sie die Taste *a*), um das Bedienfeld zu öffnen.
3. Legen Sie eine oder zwei Scheiben Toastbrot oder anderes geeignetes Gebäck in den Röstschacht.
4. Wählen Sie mit den Tasten *e*) oder *f*) die gewünschte Röst-Intensität (1 – geringste, 7 – höchste). Es wird empfohlen, bei der ersten Verwendung die Stufe 3 einzustellen. Verschiedene Gebäckarten erfordern unterschiedliche Einstellungen.
5. Der Röstvorgang beginnt nun automatisch. Wenn der Toaster nicht an eine Steckdose angeschlossen ist, bleibt der Bedienhebel nicht unten.
6. Der Toaster schaltet sich automatisch aus, wenn der gewünschte Röstgrad erreicht ist, und der fertige Toast gleitet nach oben, so dass er leicht entfernt werden kann. Der Röstvorgang kann jederzeit durch Drücken der Taste *a*) abgebrochen werden.

VERWENDUNG DER DEFROST-FUNKTION

1. Schließen Sie das Gerät an eine Steckdose an.
2. Drücken Sie die Taste *a*), um das Bedienfeld zu öffnen.

3. Legen Sie eine oder zwei gefrorene Scheiben Toastbrot oder anderes geeignetes Gebäck in den Röstschacht.
4. Wählen Sie mit der Taste *c*) die Funktion,DEFROST'. Drücken Sie je nach Gebäck die Taste *e*) oder *f*), um die gewünschte Heizintensität zu wählen.
5. Der,DEFROST'-Zyklus beginnt nun automatisch. Wenn der Toaster nicht an eine Steckdose angeschlossen ist, bleibt der Bedienhebel nicht unten.
6. Der Toaster schaltet sich automatisch aus, wenn der gewünschte Röstgrad erreicht ist, und der fertige Toast gleitet nach oben, so dass er leicht entfernt werden kann. Der Röstvorgang kann jederzeit durch Drücken der Taste *a*) abgebrochen werden.

VERWENDUNG DER REHEAT-FUNKTION



1. Schließen Sie das Gerät an eine Steckdose an.
2. Drücken Sie die Taste *a*), um das Bedienfeld zu öffnen.
3. Legen Sie eine oder zwei Scheiben Toastbrot oder anderes geeignetes Gebäck in den Röstschacht.
4. Wählen Sie mit der Taste *b*) die Funktion,REHEAT'. Drücken Sie je nach Gebäck die Taste *e*) oder *f*), um die gewünschte Heizintensität zu wählen.
5. Der,REHEAT'-Zyklus beginnt nun automatisch. Wenn der Toaster nicht an eine Steckdose angeschlossen ist, bleibt der Bedienhebel nicht unten.
6. Der Toaster schaltet sich automatisch aus, wenn der gewünschte Heizgrad erreicht ist, und der fertige Toast gleitet nach oben, so dass er leicht entfernt werden kann. Der Heizvorgang kann jederzeit durch Drücken der Taste *a*) abgebrochen werden.

BENUTZEREINSTELLUNGEN

1. Schließen Sie das Gerät an eine Steckdose an
2. Drücken Sie die Taste *a*), um das Bedienfeld zu öffnen
3. Drücken Sie dann zwei Sekunden lang die Taste *d*), um auf die Benutzereinstellungen zuzugreifen. Das Heizgradsymbol blinkt schnell.
4. Stellen Sie mit den Tasten *e*) oder *f*) den gewünschten Heizgrad ein und bestätigen Sie die Einstellung durch kurzes Drücken der Taste *d*).
5. Von nun an können Sie nach dem Einschalten des Geräts Ihre gespeicherten Einstellungen verwenden, indem Sie die Taste *d*) drücken.

WARTUNG

- Der Toaster verfügt über eine integrierte Krümelschublade, die sich leicht herausnehmen lässt und der Bereich um den Toaster herum leicht sauber gehalten werden kann. Leeren Sie die Krümelschublade immer nur aus einem abgekühlten Toaster. Er muss vom Netz getrennt werden. Die Krümelschublade ist abwaschbar und sollte erst nach dem Trocknen in den Toaster wieder eingesetzt werden.
- Krümel, die am Gitter im Inneren des Toasters haften, können vorsichtig mit einer härteren Bürste oder einem Pinsel entfernt werden. Die Außenseite ist mit einem feuchten Tuch abwaschbar. Verwenden Sie zur Reinigung und Wartung keine scharfen Gegenstände oder scheuernden Substanzen.

1. Das Symbol  auf dem Gerät und in den Produktunterlagen weist darauf hin, dass gebrauchte Elektronik nicht mit dem Hausmüll entsorgt werden darf. Bringen Sie Elektrogeräte zu den dafür vorgesehenen Sammelstellen, wo sie kostenlos zur Entsorgung angenommen werden. Die fachgerechte Entsorgung trägt zum Erhalt wertvoller natürlicher Ressourcen und zum Schutz der Umwelt sowie der öffentlichen Gesundheit bei, die durch unsachgemäße Entsorgung gefährdet werden können. Für weitere Informationen wenden Sie sich an die örtlichen Behörden oder die nächstgelegene Müllsammelstelle. Unsachgemäße Entsorgung von Elektrogeräten kann gemäß den gesetzlichen Bestimmungen zu einer Geldstrafe führen. **Benutzerinformationen zur Entsorgung von Elektrogeräten (gewerbliche Nutzung):** Informationen zur Entsorgung von Elektrogeräten sind beim Verkäufer oder Lieferanten anzufordern, die diese bereitstellen. **Benutzerinformationen zur Entsorgung von Elektrogeräten in Ländern außerhalb der Europäischen Union:** Das oben aufgeführte Symbol  ist nur in den Ländern der Europäischen Union gültig. Fordern Sie Informationen zur Entsorgung von Elektrogeräten in Ländern außerhalb der EU bei den örtlichen Behörden oder dem Verkäufer an, die diese bereitstellen. Die Hinweise zur korrekten Entsorgung werden durch das Symbol des durchgestrichenen Containers auf dem Produkt, der Verpackung und den Produktunterlagen gegeben.

2. Gewährleistungsansprüche sind bei Ihrem Händler geltend zu machen. Bei technischen Problemen und Fragen setzen Sie sich mit Ihrem Händler in Verbindung, der Sie über die weitere Vorgehensweise informieren wird. Beachten Sie Regeln für die Arbeit mit elektrischen Geräten. Der Benutzer ist nicht berechtigt das Gerät zu zerlegen oder seine Teile auszuwechseln. Beim Öffnen oder Entfernen der Abdeckungen besteht die Gefahr des Stromschlags. Bei falschem Zusammenbau des Geräts und seiner Wiedereinschaltung besteht ebenfalls die Gefahr des Stromschlags.

Die Garantiefrist für Produkte beträgt 24 Monate, soweit nicht etwas anderes festgelegt ist. Die Garantie bezieht sich nicht auf Schäden durch nicht bestimmungsgemäße Verwendung, unsachgemäße Gebrauchsbedingungen, Umgang im Widerspruch zum Handbuch oder normale Abnutzung. Die Garantiezeit für die Batterie beträgt 24 Monate, für ihre Kapazität 6 Monate. Für weitere Informationen besuchen Sie die Website www.elem6.com/warranty

Der Hersteller, Importeur oder Vertriebshändler haften für keine Schäden infolge unsachgemäßer Montage oder nicht bestimmungsgemäßer Verwendung des Produktes.

EU KONFORMITÄTSERKLÄRUNG

Die Firma elem6 s.r.o. erklärt hiermit, dass das Gerät Lauben Toaster 900BC in Übereinstimmung mit den grundlegenden Anforderungen und anderen einschlägigen Bestimmungen der Richtlinien **2014/30/EU** und **2014/35/EU** steht. Alle Produkte Lauben sind für den uneingeschränkten Vertrieb in Deutschland, Tschechien, der Slowakei, Polen, Ungarn und anderen EU-Mitgliedsländern bestimmt. Die vollständige Konformitätserklärung kann auf der Webseite www.lauben.com/support/doc heruntergeladen werden.

IMPORT IN DIE EU

elem6 s.r.o., Braškovská 308/15, 16100 Praha 6,
Tschechische Republik
www.lauben.com

HERSTELLER

TIGMON GmbH, Yorkstraße 22; 93049 Regensburg, Deutschland

Druckfehler und Änderungen im Handbuch sind vorbehalten.



TECHNICAL DATA

Model	LBNT900BC
Voltage	220 – 240 V, 50 Hz
Power rating	900 W

PLEASE READ ALL INSTRUCTIONS BEFORE USING THE APPLIANCE. SAVE THESE INSTRUCTIONS FOR FUTURE REFERENCE.

THIS APPLIANCE IS INTENDED FOR DOMESTIC USE ONLY

- Before connecting the toaster to the mains socket, check that the voltage indicated on the appliance corresponds to the mains voltage in your home. If not, contact your dealer and DO NOT use the appliance.
- Connect the toaster only to a properly grounded outlet.
- DO NOT let the appliance's power cord hang over the edge of a table or countertop or touch hot surfaces as this may damage the power cord.
- This product should NOT be placed on a heated surface, near a gas stove or electric burner, or in a heated oven.
- DO NOT HEAT when empty, this can lead to damage to the heating element.
- Toasted bread can be very hot - leave enough space around the toaster for air circulation (also watch out for long curtains, tea towels, etc.).
- Do not turn on the toaster without the crumb tray in place at the bottom. Empty the tray regularly so that crumbs do not accumulate in it.
- Ensure that the toaster is operated on a stable and level surface that does not get hot and that it is out of the reach of children.
- DO NOT immerse the product in water or any other liquid as this may cause electric shock.
- The toaster can only be used to toast bread.
- Some parts of the appliance may become very hot when toasting.
- DO NOT move the appliance when it is switched on.
- Do not allow children to use the appliance.
- DO NOT use replacement parts or accessories without the manufacturer's approval as this can cause fire, electrical failure and personal injury.
- Always keep the product unplugged when cleaning and when not in use. Allow the toaster to cool before cleaning.
- DO NOT use the appliance with a damaged mains cable or plug, or when malfunctioning. Contact the product dealer or an authorised service centre for repair.
- This appliance is not intended for use by persons (including children) with reduced physical, sensory or mental capabilities, who do not have sufficient experience and knowledge unless they are under supervision or given instruction.
- Children should be supervised and should never play with the appliance.
- Cleaning and user maintenance must not be carried out by children without supervision.
- DO NOT use outdoors.
- DO NOT use for anything other than the intended use.
- Do not touch the power cord with wet hands or when standing in water.
- The box contains small parts that can be dangerous for children. Always store the product out of the reach of children. The bags can cause suffocation if placed over the head and the parts they contain are a choking hazard.
- For devices that can be plugged into a socket: the socket must be located close to the device and must be easily accessible.

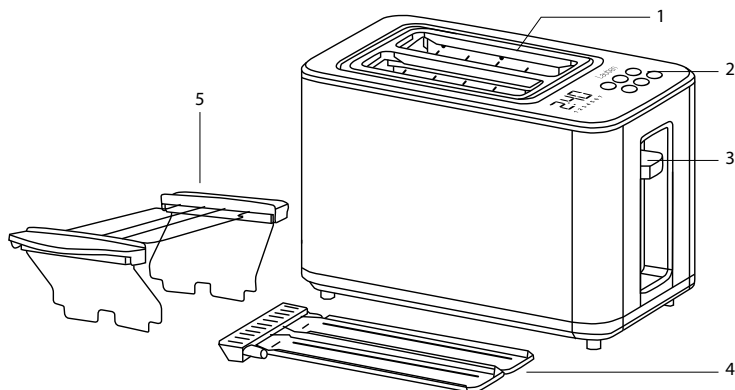
THIS APPLIANCE IS INTENDED FOR USE IN DOMESTIC AND SIMILAR ENVIRONMENTS SUCH AS:

- Kitchen areas in shops, offices and other work environments
- Rooms in hotels, motels and other residential environments
- Guesthouse type environments

CAUTION: Never attempt to release stuck bread with a knife or other sharp metal object as there is a risk of electric shock! If the bread gets stuck, unplug the toaster and let it cool before removing the bread.

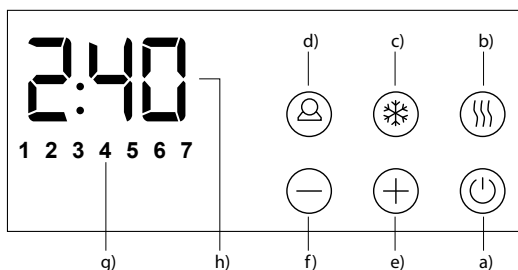
DESCRIPTION

1. Bread slot
2. Control panel
3. Lever
4. Crumb tray
5. Warming rack



CONTROL PANEL LAYOUT

- a) POWER button
- b) REHEAT button
- c) DEFROST button
- d) User button
- e) Increase toasting intensity
- f) Decrease toasting intensity
- g) Toasting intensity
- h) Set time



USING THE TOASTER

1. Plug the appliance into the socket.
2. Press the power button *a)* to turn on the control panel.
3. Place one or two slices of bread into the bread slot.
4. Use buttons *e)* or *f)* to select the required toasting intensity (1 – least, 7 – most). When using it for the first time, it is recommended to set it to level 3. Different types of bread will require different settings.
5. The toasting cycle will now start automatically. If the toaster is not plugged in, the lever will not stay down.
6. The toaster automatically switches off as soon as the desired degree of toasting is reached, and the finished toast pops up for easy removal. The toasting process can be stopped at any time by pressing the power button *a)*.

USING THE DEFROST FUNCTION

1. Plug the appliance into the socket.
2. Press the power button *a)* to turn on the control panel.
3. Place one or two frozen slices of bread into the bread slot.
4. Use button *c)* to select the 'DEFROST' function. Depending on the bread, press *e)* or *f)* to select the required heating intensity
5. The 'DEFROST' cycle will now start automatically. If the toaster is not plugged in, the lever will not stay down.
6. The toaster automatically switches off as soon as the desired degree of toasting is reached, and the finished toast pops up for easy removal. The toasting process can be stopped at any time by pressing the power button *a)*.

USING THE REHEAT FUNCTION

1. Plug the appliance into the socket.
2. Press the power button *a)* to turn on the control panel.
3. Place one or two slices of bread into the bread slot.


- Use button *c*) to select the 'REHEAT' function. Depending on the bread, press *e*) or *f*) to select the required heating intensity
- The 'REHEAT' cycle will now start automatically. If the toaster is not plugged in, the lever will not stay down.
- The toaster automatically switches off as soon as the desired degree of toasting is reached, and the finished toast pops up for easy removal. The toasting process can be stopped at any time by pressing the power button *a*).

USER SETTINGS


- Plug the appliance into the socket.
- Press the power button *a*) to turn on the control panel.
- Press button *d*) for two seconds to enter user settings. The heating level icon will start to flash rapidly.
- Use buttons *e*) or *f*) to set the desired level of heating and confirm the setting by briefly pressing button *d*).
- From now on, after switching on the appliance, you can use your saved settings by pressing button *d*).

MAINTENANCE

- The toaster has an integrated crumb tray, which makes it easy to remove crumbs and maintain cleanliness around the toaster. Empty the tray only when the toaster has cooled down and is unplugged from the mains. The tray is washable and should be placed back into the toaster after drying.
- Crumbs that stick to the grill inside the toaster can be carefully removed with a stiff brush. The exterior can be cleaned with a damp cloth. Do not use sharp objects or abrasive substances for cleaning and maintenance.

1. The symbol  on the product and in the documentation indicates that used electronics shall not be disposed of into communal waste. When disposing of appliances, take them to the designated waste collection yard, where they will be accepted for free. Proper disposal will help to preserve precious natural resources and protect the environment as well as public health, which both may get threatened by improper disposal and its consequences. For further detail contact the local authorities or the nearest waste collection yard. Improper disposal of electrical appliances may result in fining in compliance with state regulations.

Disposal information for users of electrical and electronic appliances (industrial use): Disposal information for users of electrical and electronic appliances are to be asked for at and provided by the seller or supplier.

Disposal information for users of electrical and electronic appliances in countries outside of the European Union: The disposal symbol stated above  is valid only in the European Union. Disposal information for users of electrical and electronic appliances are to be asked for at and provided by the seller or supplier. All information is represented by the crossed container on the product, package and printed documentation.

2. Please contact your dealer for warranty repairs. In case of technical problems and questions, please contact your dealer who will inform you of the next steps to be taken. Observe the rules for working with electrical equipment. The user is not authorised to disassemble the equipment or replace any of its components. There is a risk of electric shock if the covers are opened or removed. Incorrect assembly and reconnection of the equipment also exposes you to the risk of electric shock.

The warranty period for the products is 24 months unless otherwise stated. The warranty does not cover damage caused

by non-standard use, mechanical damage, exposure to harsh conditions, handling contrary to the manual and normal wear and tear. The warranty period is 24 months for the battery and 6 months for its capacity. For more information on the warranty, please visit www.elem6.com/warranty

Neither the manufacturer, importer nor distributor shall be liable for any damage caused by the installation or improper use of the product.

EU DECLARATION OF CONFORMITY

elem6 s.r.o. hereby declares that the Lauben Toaster 900BC complies with the essential requirements and other relevant provisions of Directive **2014/30/EU** and **2014/35/EU**. All Lauben products are intended for sale without restriction in Germany, the Czech Republic, Slovakia, Poland, Hungary and other EU member states. The full Declaration of Conformity can be downloaded from www.lauben.com/support/doc

IMPORT TO EU

elem6 s.r.o., Braškovská 308/15, 16100 Praha 6, Czech Republic
www.lauben.com

MANUFACTURER

TIGMON GmbH, Yorkstraße 22; 93049 Regensburg, Deutschland

Printing errors and changes in the manual are reserved.



DE

EN

CZ

SK

PL

HU

SL

HR

TECHNICKÉ PARAMETRY

Model	LBNT900BC
Jmenovité napětí	220 – 240 V, 50/60 Hz
Jmenovitý výkon	900 W

PŘED POUŽITÍM SPOTŘEBIČE SI PROSÍM PŘEČTĚTE VŠECHNY POKYNY. TENTO NÁVOD SI USCHOVEJTE PRO DALŠÍ POTŘEBU.

TENTO SPOTŘEBIČ JE URČEN POUZE PRO POUŽÍVÁNÍ V DOMÁCNOSTI

- Před připojením topinkovače k síťové zásuvce, zkontrolujte, zda napětí uvedené na spotřebiči odpovídá napětí v síti u vás doma. Pokud tomu tak není, kontaktujte svého prodejce a NEPOUŽÍVEJTE spotřebič.
- Topinkovač připojte pouze k řádně uzemněné zásuvce.
- NENECHÁVEJTE napájecí kabel zařízení viset přes okraj stolu nebo lavičky, ani se dotýkat horkých povrchů, aby nedošlo k poškození napájecího kabelu.
- Tento produkt NELZE umístit na vyhřívaný povrch nebo do blízkosti plynového sporáku nebo elektrického hořáku nebo do vyhřívané trouby.
- NEZAHŘÍVEJTE naprázdno, může to vést ke zničení topného tělesa.
- Opékání chléb může být velmi horký – nechte kolem topinkovače dostatečný prostor k cirkulaci vzduchu (pozor také na dlouhé závěsy, utěrky, a podobně).
- Nezapínejte topinkovač, aniž by tácek na drobky byla zasunutá na svém místě na dně. Tácek pravidelně vysypávejte, aby se v ní nehromadily drobky.
- Zajistěte, aby topinkovač byl provozován na pevném a rovném povrchu, který se nepřehřívá a na který nedosáhnou děti.
- NEPONORUJETE výrobek do vody nebo jiné kapaliny, aby nedošlo k úrazu elektrickým proudem.
- Topinkovač lze použít pouze k opékání pečiva.
- Během opékání mohou být některé části velmi horké.
- NEPŘEMÍSTUJTE spotřebič, když je zapnutý.
- Nedovolte dětem používat spotřebič.
- NEPOUŽÍVEJTE náhradní díly nebo příslušenství bez souhlasu výrobce, aby nedošlo k požáru, elektrickým poruchám a zranění.
- Vždy mějte produkt vypojený ze zásuvky při čištění, a pokud jej nepoužíváte. Před čištěním nechte topinkovač vychladnout.
- NEPOUŽÍVEJTE spotřebič s poškozeným síťovým kabelem nebo vidlicí a s případnými poruchami. Pro opravu se obraťte na prodejce produktu nebo na autorizované servisní středisko.
- Tento spotřebič není určen k použití osobami (včetně dětí) se sníženými fyzickými, smyslovými nebo mentálními schopnostmi, které nemají dostatečné zkušenosti a znalosti, pokud budou bez dohledu a poučení.
- Děti by měly být pod dohledem a neměly by si se spotřebičem hrát.
- Čištění a uživatelskou údržbu nesmí provádět děti bez dozoru.
- NEPOUŽÍVEJTE venku.
- NEPOUŽÍVEJTE k jinému než k určenému použití.
- Nedotýkejte se nabíjecího kabelu mokřými rukama nebo stojte-li ve vodě.
- Balení obsahuje malé dílky, které mohou být nebezpečné pro děti. Produkt vždy ukládejte mimo dosah dětí. Sáčky nebo mnoho dílků, které obsahují, mohou po spolknutí nebo po nasazení na hlavu způsobit udušení.
- Pro zařízení, která lze připojit do zásuvky: zásuvka musí být umístěna v blízkosti zařízení a musí být jednoduše přístupná.

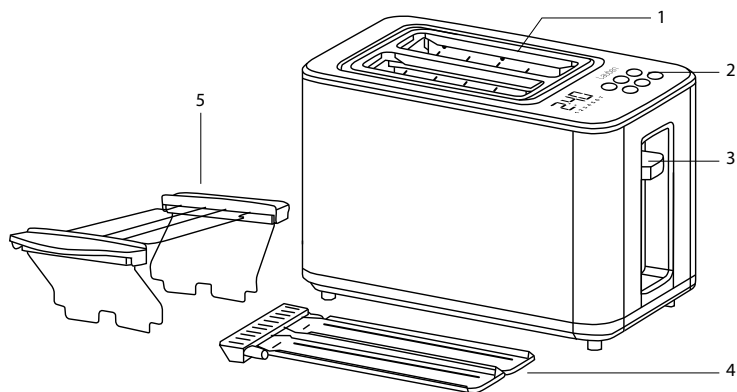
TENTO SPOTŘEBIČ JE URČEN K POUŽITÍ V DOMÁČÍCH A PODOBNÝCH PROSTORECH JAKO:

- Kuchyňské prostory v obchodech, kancelářích a dalších pracovních prostředích
- Pokoje v hotelech, motelech a dalších prostředích rezidenčního typu
- Prostředí typu penzion

POZOR: Nikdy se nepokoušejte uvolnit vzpříčené pečivo pomocí nože či jiného ostrého kovového předmětu, hrozí zásah elektrickým proudem! Pokud dojde k zaseknutí chlebu, topinkovač odpojte ze zásuvky, nechte zchladnout, a teprve poté chléb odstraňte.

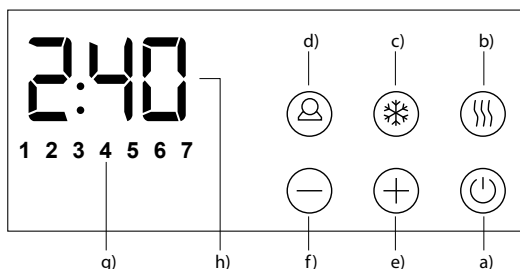
POPIS

1. Zásobník na chleba
2. Ovládací panel
3. Páčka
4. Táček na drobky
5. Opékací mřížka



POPIS OVLÁDACÍHO PANELU

- a) Tlačítko ON/OFF
- b) Tlačítko REHEAT
- c) Tlačítko DEFROST
- d) Tlačítko uživatele
- e) Tlačítko pro navýšení intenzity opékání
- f) Tlačítko pro snížení intenzity opékání
- g) Stupně opékání
- h) Nastavený čas



POUŽITÍ

1. Zapojte spotřebič do zásuvky.
2. Stiskem tlačítka *a*) otevřete ovládací panel.
3. Vložte jeden nebo dva plátky toastového chleba či jiného vhodného pečiva do zásobníku na chleba.
4. Pomocí tlačítek *e*) nebo *f*) vyberte požadovanou intenzitu opečení (1 – nejméně, 7 – nejvíce). Při prvním použití je doporučeno nastavit na stupeň 3. Různé druhy pečiva budou vyžadovat jiné nastavení.
5. Opékací cyklus nyní automaticky začne. Pokud topinkovač není v zásuvce, páčka dole nezůstane.
6. Topinkovač se automaticky vypne, jakmile bude dosaženo požadovaného stupně opečení, a hotový toast se vysune nahoru tak, aby šel lehce vyjmout. Opékací proces může být kdykoliv zastaven stisknutím tlačítka *a*).

POUŽITÍ FUNKCE DEFROST

1. Zapojte spotřebič do zásuvky.
2. Stiskem tlačítka *a*) otevřete ovládací panel.
3. Vložte jeden nebo dva zmražené plátky toastového chleba či jiného vhodného pečiva do zásobníku na chleba.
4. Pomocí tlačítka *c*) zvolte funkci, DEFROST. V závislosti na pečivu zvolte stisknutím tlačítka *e*) nebo *f*) požadovanou intenzitu ohřevu.
5. Cyklus, DEFROST' nyní automaticky začne. Pokud topinkovač není v zásuvce, páčka dole nezůstane.
6. Topinkovač se automaticky vypne, jakmile bude dosaženo požadovaného stupně opečení, a hotový toast se vysune nahoru tak, aby šel lehce vyjmout. Opékací proces může být kdykoliv zastaven stisknutím tlačítka *a*).

POUŽITÍ FUNKCE REHEAT

1. Zapojte spotřebič do zásuvky.
2. Stiskem tlačítka *a*) otevřete ovládací panel.
3. Vložte jeden nebo dva plátky toastového chleba či jiného vhodného pečiva do zásobníku na chleba.
4. Pomocí tlačítka *b*) zvolte funkci, REHEAT. V závislosti na pečivu zvolte stisknutím tlačítka *e*) nebo *f*) požadovanou intenzitu ohřevu.


5. Cyklus REHEAT nyní automaticky začne. Pokud topinkovač není v zásuvce, páčka dole nezůstane.
6. Topinkovač se automaticky vypne, jakmile bude dosaženo požadovaného stupně ohřevu, a hotový toast se vysune nahoru tak, aby šel lehce vyjmout. Ohřívací proces může být kdykoliv zastaven stisknutím tlačítka *d*).

NASTAVENÍ UŽIVATELE


1. Zapojte spotřebič do zásuvky
2. Stiskem tlačítka *a*) otevřete ovládací panel
3. Následně stiskem tlačítka *d*) po dobu dvou vteřin se dostanete do nastavení uživatele. Ikona stupně ohřevu začne rychle blikat.
4. Pomocí tlačítek *e*) nebo *f*) nastavte požadovaný stupeň ohřevu a nastavení potvrďte krátkým stisknutím tlačítka *d*).
5. Od této chvíle, po zapnutí spotřebiče můžete využít vaše uložené nastavení stiskem tlačítka *d*).

ÚDRŽBA

- Topinkovač má integrovaný táček na drobků, díky tomu je jednoduché jej odstranit a udržovat čistotu i v okolí topinkovače. Táček vždy vysypávejte pouze z vychladlého topinkovače. Je třeba, aby byl odpojen z elektriny. Táček je omyvatelný, zpět do topinkovače ji vracejte vždy až po vysušení.
- Drobků, které se připečou k mřížce uvnitř toustovače, je možné opatrně odstranit tužším kartáčkem či štětou. Vnějšík je omyvatelný vlhkým hadrem. Nepoužívejte k čištění a údržbě ostré předměty či abrazivní látky.

1. Uvedený symbol  na výrobku nebo v průvodní dokumentaci znamená, že použité elektrické nebo elektronické výrobky nesmí být likvidovány společně s komunálním odpadem. Za účelem správné likvidace výrobku jej odevzdejte na určených sběrných místech, kde budou přijata zdarma. Správnou likvidací tohoto produktu pomůžete zachovat cenné přírodní zdroje a napomáháte prevenci potenciálních negativních dopadů na životní prostředí a lidské zdraví, což by mohly být důsledky nesprávné likvidace odpadů. Další podrobnosti si vyžádejte od místního úřadu nebo nejbližšího sběrného místa. Při nesprávné likvidaci tohoto druhu odpadu mohou být v souladu s národními předpisy uděleny pokuty.

Informace pro uživatele k likvidaci elektrických a elektronických zařízení (firemní a podnikové použití): Pro správnou likvidaci elektrických a elektronických zařízení si vyžádejte podrobné informace u Vašeho prodejce nebo dodavatele.

Informace pro uživatele k likvidaci elektrických a elektronických zařízení v ostatních zemích mimo Evropskou unii: Výše uvedený symbol  je platný pouze v zemích Evropské unie. Pro správnou likvidaci elektrických a elektronických zařízení si vyžádejte podrobné informace u Vašich úřadů nebo prodejce zařízení. Vše vyžaduje symbol přeškrtnutého kontejneru na výrobku, obalu nebo tištěných materiálech.

2. Záruční opravy zařízení uplatňujte u svého prodejce. V případě technických problémů a dotazů kontaktujte svého prodejce, který Vás bude informovat o dalším postupu. Dodržujte pravidla pro práci s elektrickými zařízeními. Uživatel není oprávněn rozebírat zařízení ani vyměňovat žádnou jeho součást. Při otevření nebo odstranění krytů hrozí riziko úrazu elektrickým proudem. Při nesprávném sestavení zařízení a jeho opětovném zapojení se rovněž vystavujete riziku úrazu elektrickým proudem.

Záruční lhůta je na produkty 24 měsíců, pokud není stanoveno jinak. Záruka se nevztahuje na poškození způsobené nestandardním používáním, mechanickým poškozením, vystavením agresivním podmínkám, zacházením v rozporu s manuálem a běžným opotřebením. Záruční doba na baterii je 24 měsíců, na její kapacitu 6 měsíců. Více informací ohledně záruky naleznete na www.elem6.com/warranty

Výrobce, dovozce ani distributor nenesou žádnou odpovědnost za jakékoli škody způsobené montáží nebo nesprávným užíváním produktu.

EU PROHLÁŠENÍ O SHODĚ

Společnost elem6 s.r.o. tímto prohlašuje, že zařízení Lauben Toaster 900BC je ve shodě se základními požadavky a dalšími příslušnými ustanoveními směrnice **2014/30/EU** a **2014/35/EU**. Všechny produkty Lauben jsou určeny pro prodej bez omezení v Německu, České republice, Slovensku, Polsku, Maďarsku a v dalších členských zemích EU. Úplné prohlášení o shodě lze stáhnout z webu www.lauben.com/support/doc

DOVOZCE DO EU

elem6 s.r.o., Braškovská 308/15, 16100 Praha 6, Česká republika
www.lauben.com

VÝROBCE

TIGMON GmbH, Yorkstraße 22; 93049 Regensburg, Deutschland

Tiskové chyby a změny v manuálu jsou vyhrazeny.



TECHNICKÉ PARAMETRE

Model	LBNT900BC
Menovité napätie	220 – 240 V, 50/60 Hz
Menovitý výkon	900 W

PRED POUŽITÍM SPOTREBIČA SI PROSÍM PREČÍTAJTE VŠETKY POKYNY. TENTO NÁVOD SI USCHOVEJTE PRE ĎALŠIU POTREBU.

TENTO SPOTREBIČ JE URČENÝ IBA NA POUŽÍVANIE V DOMÁCNOSTI

- Pred pripojením hriankovača ku sieťovej zásuvke, skontrolujte, či napätie uvedené na spotrebiči zodpovedá napätiu v sieti u vás doma. Pokiaľ to tak nie je, kontaktujte svojho predajcu a NEPOUŽÍVAJTE spotrebič.
- Hriankovač pripájajte iba ku riadne uzemnenej zásuvke.
- NENECHÁVEJTE napájací kábel zariadenia visieť cez okraj stolu alebo lavice, ani sa dotýkať horúcich povrchov, aby nedošlo k poškodeniu napájacieho kábla.
- Tento produkt NIE JE MOŽNÉ umiestniť na vyhrievaný povrch alebo do blízkosti plynového sporáku alebo elektrického horáku alebo do vyhrievanej rúry.
- NEZAHRIEVAJTE naprázdno, môže to viesť ku zničeniu výhrevného telesa.
- Opekaný chlieb môže byť veľmi horúci – nechajte okolo hriankovača dostatočný priestor na cirkuláciu vzduchu (pozor tiež na dlhé závesy, utierky a podobne).
- Nezapínajte hriankovač, bez toho aby bola tácka na omrvinky zasunutá na svojom mieste na dne. Tácku pravidelne vysypávajte, aby sa v nej nehromadili omrvinky.
- Zaisťte, aby bol hriankovač prevádzkovaný na pevnom a rovnom povrchu, ktorý sa neprehrieva a na ktorý nedočiahnu deti.
- NEPONÁRAJTE výrobok do vody alebo inej kvapaliny, aby nedošlo k úrazu elektrickým prúdom.
- Hriankovač je možné použiť iba na opekanie pečiva.
- Behom opekania môžu byť niektoré časti veľmi horúce.
- NEPREMIESTŇUJTE spotrebič, keď je zapnutý.
- Nedovoľte deťom používať spotrebič.
- NEPOUŽÍVAJTE náhradné diely alebo príslušenstvo bez súhlasu výrobcu, aby nedošlo ko požiaru, elektrickým poruchám a zraneniam.
- Vždy majte produkt vypojený zo zásuvky pri čistení, a pokiaľ ho nepoužívate. Pred čistením nechajte hriankovač vychladnúť.
- NEPOUŽÍVAJTE spotrebič s poškodeným sieťovým káblom alebo vidlicou a s prípadnými poruchami. Pre opravu sa obráťte na predajcu produktu alebo na autorizované servisné stredisko.
- Tento spotrebič nie je určený na použitie osobami (vrátane detí) so zníženými fyzickými, zmyslovými alebo mentálnymi schopnosťami, ktoré nemajú dostatočné skúsenosti a znalosti, pokiaľ budú bez dohľadu a poučenia.
- Deti by mali byť pod dohľadom a nemali by sa so spotrebičom hrať.
- Čistenie a užívateľskú údržbu nesmú vykonávať deti bez dozoru.
- NEPOUŽÍVAJTE vonku.
- NEPOUŽÍVAJTE k inému než k určenému použitiu.
- Nedotýkajte sa nabíjacieho káblu mokrými rukami alebo ak stojíte vo vode.
- Balenie obsahuje malé dieliky, ktoré môžu byť nebezpečné pre deti. Produkt vždy ukladajte mimo dosah detí. Vrecká alebo mnoho dielikov, ktoré obsahujú, môžu po prehltnutí alebo po nasadení na hlavu spôsobiť udusenie.
- Pre zariadenia, ktoré je možné pripojiť do zásuvky: zásuvka musí byť umiestnená v blízkosti zariadenia a musí byť jednoducho prístupná.

TENTO SPOTREBIČ JE URČENÝ NA POUŽÍVANIE V DOMÁCIH A PODOBNÝCH PRIESTOROH AKO:

- Kuchynské priestory v obchodoch, kanceláriách a ďalších pracovných prostrediach
- Izby v hoteloch, motelloch a ďalších prostrediach rezidenčného typu
- Prostredie typu penzión

DE

EN

CZ

SK

PL

HU

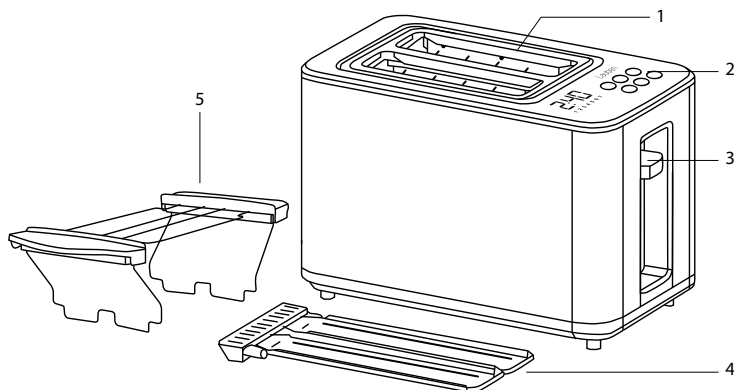
SL

HR

POZOR: Nikdy sa nepokúšajte uvoľniť vzpričené pečivo pomocou noža či iného ostrého kovového predmetu, hrozí zásah elektrickým prúdom! Pokiaľ príde ku zaseknutiu chleba, hriankovač odpojte zo zásuvky, nechajte vychladnúť a až potom chlieb odstráňte.

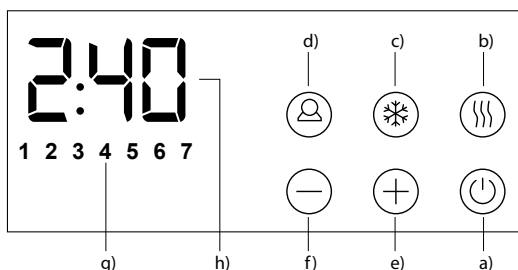
POPIS

1. Zásobník na chlieb
2. Ovládací panel
3. Páčka
4. Tlačka na omrvinky
5. Opekacia mriežka



POPIS OVLÁDACIEHO PANELU

- Tlačidlo ON/OFF
- Tlačidlo REHEAT
- Tlačidlo DEFROST
- Tlačidlo užívateľa
- Tlačidlo pre navýšenie intenzity opekania
- Tlačidlo pre zníženie intenzity opekania
- Stupne opekania
- Nastavený čas



POUŽITIE

- Zapojte spotrebič do zásuvky.
- Stlačením tlačidla *a*) otvorte ovládací panel.
- Vložte jeden alebo dva plátky toastového chleba či iného vhodného pečiva do zásobníka na chleba.
- Pomocou tlačidiel *e*) alebo *f*) vyberte požadovanú intenzitu opečenia (1 – najmenej, 7 – najviac). Pri prvom použití je doporučené nastaviť na stupeň 3. Rôzne druhy pečiva budú vyžadovať iné nastavenia.
- Opekací cyklus teraz automaticky začne. Pokiaľ hriankovač nie je v zásuvke, páčka dole nezostane.
- Hriankovač sa automaticky vypne, akonáhle bude dosiahnutý požadovaný stupeň opečenia a hotový toast sa vysunie nahor tak, aby sa dal ľahko vybrať. Opekací proces môže byť kedykoľvek zastavený stlačením tlačidla *a*).

POUŽITIE FUNKCIE DEFROST

- Zapojte spotrebič do zásuvky.
- Stlačením tlačidla *a*) otvorte ovládací panel.
- Vložte jeden alebo dva zmrazené plátky toastového chleba či iného vhodného pečiva do zásobníku na chlieb.
- Pomocou tlačidla *c*) zvolte funkciu „DEFROST“. V závislosti na pečive zvolte stlačením tlačidla *e*) alebo *f*) požadovanú intenzitu ohrevu.
- Cyklus „DEFROST“ teraz automaticky začne. Pokiaľ hriankovač nie je v zásuvke, páčka dole nezostane.
- Hriankovač sa automaticky vypne, akonáhle bude dosiahnutý požadovaný stupeň opečenia a hotový toast sa vysunie nahor tak, aby sa dal ľahko vybrať. Opekací proces môže byť kedykoľvek zastavený stlačením tlačidla *a*).

POUŽITIE FUNKCIE REHEAT

- Zapojte spotrebič do zásuvky.
- Stlačením tlačidla *a*) otvorte ovládací panel.


- Vložte jeden alebo dva plátky toastového chleba či iného vhodného pečiva do zásobníku na chlieb.
- Pomocou tlačidla *b)* zvolte funkciu „REHEAT“. V závislosti na pečive zvolte stlačením tlačidla *e)* alebo *f)* požadovanú intenzitu ohrevu.
- Cyklus „REHEAT“ teraz automaticky začne. Pokiaľ hriankovač nie je v zásuvke, páčka dole nezostane.
- Hriankovač sa automaticky vypne, akonáhle bude dosiahnutý požadovaný stupeň ohrevu a hotový toast sa vysunie nahor tak, aby sa dal ľahko vybrať. Ohrievací proces môže byť kedykoľvek zastavený stlačením tlačidla *a)*.

NASTAVENIA UŽÍVATEĽA


- Zapojte spotrebič do zásuvky.
- Stlačením tlačidla *a)* otvorte ovládací panel.
- Následne sa stlačením a podržaním tlačidla *d)* po dobu dvoch sekúnd dostanete do nastavení užívateľa. Ikona stupňa ohrevu začne rýchle blikat.
- Pomocou tlačidiel *e)* alebo *f)* nastavte požadovaný stupeň ohrevu a nastavenie potvrdíte krátkym stlačením tlačidla *d)*.
- Od tejto chvíle môžete po zapnutí spotrebiča využiť vaše uložené nastavenia stlačením tlačidla *d)*.

ÚDRŽBA

- Hriankovač má integrovanú tácku na omrvinky, vďaka tomu je jednoduché ich odstrániť a udržiavať čistotu aj v okolí hriankovača. Tácku vždy vysypávajte iba z vychladnutého hriankovača. Je potrebné, aby bol odpojený z elektriny. Tácka je umývateľná, späť do hriankovača ju vracajte vždy až po vysušení.
- Omrvky, ktoré sa pripečú ku mriežke vo vnútri toustovača, je možné opatrne odstrániť tuhšou kefkou alebo štetkou. Vonkajšok je umývateľný vlhkou handričkou. Nepoužívajte ku čisteniu a údržbe ostré predmety alebo abrazívne látky.

1. Uvedený symbol  na výrobku alebo v sprievodnej dokumentácii znamená, že použité elektrické alebo elektronické výrobky sa nesmú likvidovať spolu s komunálnym odpadom. Z dôvodu správnej likvidácie výrobku ho odovzdajte na určených zberných miestach, kde ich prevezmú bez akýchkoľvek poplatkov. Správnu likvidáciu tohoto výrobku pomôžete chrániť cenné prírodné zdroje a podporujete prevenciu potencionálnych negatívnych dopadov na životné prostredie a na zdravie človeka, ktoré by mohla spôsobiť nesprávna likvidácia takéhoto odpadu. Ďalšie podrobnosti s tým súvisiace si vyžiadajte na miestnom úrade alebo v mieste najbližšieho zberného dvora. Pri nesprávnej likvidácii takéhoto typu odpadu, vám v súlade so štátnymi predpismi hrozí udelenie pokuty.

Informácie pre užívateľov, týkajúce sa likvidácie elektrických a elektronických zariadení (určených pre firmy a spoločnosti):
 Za účelom správnej likvidácie elektrických a elektronických zariadení si vyžiadajte podrobné informácie od svojho predajcu alebo dodávateľa.

Informácie pre spotrebiteľov, na likvidáciu elektrických a elektronických zariadení, v iných krajinách, ktoré nie sú členmi EÚ: Za účelom správnej likvidácie elektrických a elektronických zariadení si vyžiadajte podrobné informácie na príslušnom úrade alebo su svojho predajcu takýchto zariadení. Všetko je vyjadrené symbolom  prečiarknutého kontajnera na výrobku, obale alebo v tlačových materiáloch.

2. Záručné opravy zariadenia uplatňujte u svojho predajcu. V prípade technických problémov a otázok kontaktujte svojho predajcu, ktorý Vás bude informovať o ďalšom postupe. Dodržujte pravidlá pre prácu s elektrickými zariadeniami. Užívateľ nie je oprávnený rozoberať zariadenie ani vymieňať žiadnu jeho súčasť. Pri otvorení alebo odstránení krytov hrozí riziko úrazu elektrickým prúdom. Pri nesprávnom zostavení zariadenia a jeho opätovnom zapojení sa tiež vystavujete riziku úrazu elektrickým prúdom.

Záručná lehota je na produkty 24 mesiacov, pokiaľ nie je stanovené inak. Záruka sa nevzťahuje na poškodenie spôsobené neštandardným používaním, mechanickým poškodením, vystavením agresívnym podmienkam, zachádzaním v rozpore s manuálom a bežným opotrebovaním. Záručná doba pre batériu je 24 mesiacov, na jej kapacitu 6 mesiacov. Viac informácií ohľadom záruky nájdete na www.elem6.com/warranty

Výrobca, dovozca ani distribútor nenesú žiadnu zodpovednosť za akékoľvek škody spôsobené montážou alebo nesprávnym používaním produktu.

VYHLÁSENIE O ZHODE EÚ

Spoločnosť elem6 s.r.o. týmto prehlasuje, že zariadenie Lauben Toaster 900BC je v zhode so základnými požiadavkami a ďalšími príslušnými ustanoveniami smernice **2014/30/EU** a **2014/35/EU**. Všetky produkty Lauben sú určené na predaj bez obmedzení v Nemecku, Českej republike, Slovensku, Poľsku, Maďarsku a v ďalších členských krajinách EÚ. Úplné prehlásenie o zhode je možné stiahnuť z webu www.lauben.com/support/doc

DOVOZCA DO EÚ

elem6 s.r.o., Braškovská 308/15, 16100 Praha 6, Česká republika
www.lauben.com

VÝROBCA

TIGMON GmbH, Yorkstraße 22; 93049 Regensburg, Deutschland

Chyby tlače a zmeny v návode na použitie sú vyhradené.



DE

EN

CZ

SK

PL

HU

SL

HR

PARAMETRY TECHNICZNE

Model	LBNT900BC
Napięcie znamionowe	220 – 240V, 50/60 Hz
Moc znamionowa	900 W

PRZED UŻYCIEM URZĄDZENIA ZAPOZNAJ SIĘ ZE WSZYSTKIMI WSKAZÓWKAMI. ZACHOWAJ TĘ INSTRUKCJĘ DO WYKORZYSTANIA W PRZYSZŁOŚCI.

TO URZĄDZENIE JEST PRZEZNACZONE WYŁĄCZNIE DO UŻYTKU DOMOWEGO

- Przed podłączeniem tostera do gniazdka sieciowego sprawdzić, czy napięcie podane na urządzeniu odpowiada napięciu sieciowemu w Twoim domu. Jeśli jest inaczej, skontaktować się ze sprzedawcą i NIE UŻYWAĆ sprzętu.
- Toster należy podłączać wyłącznie do odpowiednio uziemionego gniazdka.
- NIE POZWOLIĆ, aby przewód zasilający urządzenia zwiślał z krawędzi stołu lub ławki ani dotykał gorących powierzchni, aby uniknąć uszkodzenia przewodu zasilającego.
- Tego produktu NIE NALEŻY umieszczać na ogrzewanej powierzchni lub w pobliżu kuchenki gazowej lub palnika elektrycznego lub w nagrzanym piekarniku.
- NIE PODGRZEWAĆ pustego, może to doprowadzić do zniszczenia elementu grzejnego.
- Chleb tostowy może być bardzo gorący – wokół tostera należy pozostawić wystarczająco dużo miejsca, aby zapewnić cyrkulację powietrza (należy również uważać na długie zasłony, ściereczki kuchenne itp.).
- Nie włączać tostera bez umieszczonej na spodzie tacy na okruszki. Regularnie opróżniać tacę, aby nie gromadziły się w niej okruszki.
- Upewnić się, że toster jest używany na stabilnej i równej powierzchni, która się nie zagrzewa i jest poza zasięgiem dzieci.
- NIE WOLNO ZANURZAĆ produktu w wodzie lub innej cieczy, aby uniknąć porażenia prądem.
- Toster może być używany wyłącznie do opiekania chleba.
- Niektóre części podczas opiekania mogą być bardzo gorące.
- NIE PRZENOSIĆ urządzenia, gdy jest włączone.
- Nie pozwalać dzieciom korzystać z urządzenia.
- NIE UŻYWAĆ części zamiennych ani akcesoriów bez zgody producenta, aby uniknąć pożaru, awarii elektrycznej i obrażeń ciała.
- Zawsze trzymać produkt odłączony od zasilania podczas czyszczenia i gdy nie jest używany. Przed czyszczeniem odczekać, aż toster ostygnie.
- NIE WOLNO UŻYWAĆ urządzenia z uszkodzonym kablem zasilającym lub wtyczką oraz z możliwymi usterkami. Skontaktować się ze sprzedawcą produktu lub autoryzowanym centrum serwisowym w celu naprawy.
- To urządzenie nie jest przeznaczone do użytku przez osoby (w tym dzieci) o ograniczonych zdolnościach fizycznych, sensorycznych lub umysłowych, które nie mają wystarczającego doświadczenia i wiedzy, chyba że są nadzorowane lub zostały poinstruowane.
- Dzieci powinny być nadzorowane i nie powinny bawić się urządzeniem.
- Czyszczenie i konserwację użytkownika nie mogą być przeprowadzane przez dzieci bez nadzoru.
- NIE UŻYWAĆ na zewnątrz.
- NIE UŻYWAĆ do celów innych niż urządzenie zostało przeznaczone.
- Nie dotykać zasilającego kabla mokrymi rękoma ani stojąc w wodzie.
- Opakowanie zawiera małe elementy, które mogą być niebezpieczne dla dzieci. Produkt zawsze przechowywać poza zasięgiem dzieci. Woreczki lub wiele zawartych w nich elementów mogą spowodować uduszenie w przypadku połknięcia lub nałożenia na głowę.
- W przypadku urządzeń, które można podłączyć do gniazdka: gniazdko musi znajdować się blisko urządzenia i być łatwo dostępne.

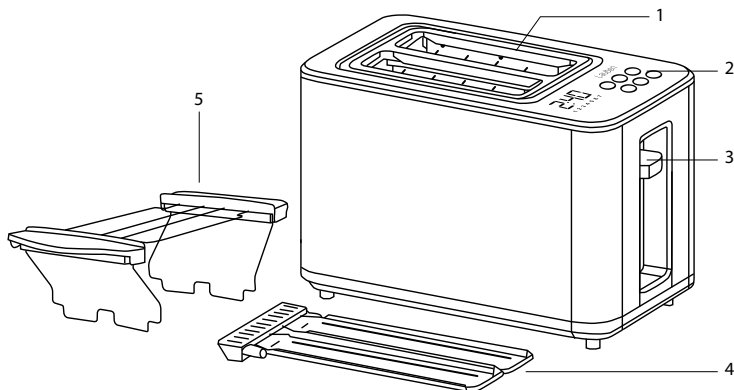
URZĄDZENIE JEST PRZEZNACZONE DO UŻYTKU W GOSPODARSTWACH DOMOWYCH I PODOBNYCH MIEJSCACH TAKICH JAK:

- Pomieszczenia kuchenne w sklepach, biurach i innych środowiskach pracy
- Pokoje w hotelach, motelach i innych miejscach mieszkalnych
- Miejsca typu pensjonat

UWAGA: Nigdy nie próbować uwalniać zablokowanego pieczywa nożem lub innym ostrym metalowym przedmiotem, istnieje ryzyko porażenia prądem! Jeśli chleb zablokuje się, odłączyć toster od zasilania i pozostawić do ostygnięcia, a dopiero potem wyjąć chleb.

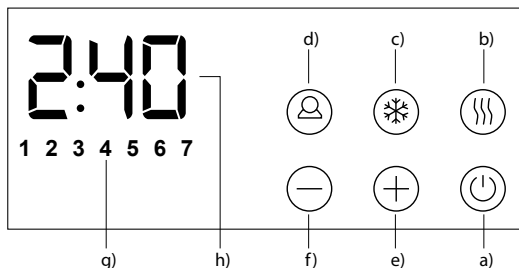
OPIS

1. Pojemnik na chleb.
2. Panel sterowania
3. Dźwignia
4. Tacka na okruchy
5. Ruszt do bułek



OPIS PANELU STEROWANIA

- a) Przycisk ON/OFF
- b) Przycisk REHEAT
- c) Przycisk DEFROST
- d) Przycisk użytkownika
- e) Przycisk do podwyższenia poziomu opiekania
- f) Przycisk do obniżenia poziomu opiekania
- g) Stopnie opiekania
- h) Ustawiony czas



UŻYTKOWANIE

1. Podłączyć urządzenie do gniazdka.
2. Nacisnąć przycisk *a*), aby otworzyć panel sterowania.
3. Umieścić jedną lub dwie kromki chleba tostowego lub innego odpowiedniego pieczywa w pojemniku na chleb.
4. Za pomocą przycisków *e*) lub *f*) wybrać żądaną intensywność opiekania (1 – najniższy, 7 – najwyższy). Przy pierwszym użyciu zaleca się ustawienie poziomu 3. Różne rodzaje pieczywa będą wymagały różnych ustawień.
5. Cykl opiekania rozpocznie się teraz automatycznie. Jeśli toster nie jest podłączony do gniazdka, dźwignia nie pozostanie opuszczona.
6. Toster wyłączy się automatycznie, gdy tylko osiągnięty zostanie żądany stopień opiekania, a gotowe tosty wysuwają się do góry, ułatwiając wyjęcie. Proces opiekania można w każdej chwili przerwać, naciskając przycisk *a*).

UŻYCIE FUNKCJI DEFROST

1. Podłączyć urządzenie do gniazdka.
2. Nacisnąć przycisk *a*), aby otworzyć panel sterowania.
3. Umieścić jedną lub dwie kromki zmrożonego chleba tostowego lub innego odpowiedniego pieczywa w pojemniku na chleb.

DE

EN

CZ

SK

PL

HU

SL

HR

4. Za pomocą przycisku *c*) wybrać funkcję „DEFROST”. W zależności od pieczywa wybrać żądaną intensywność grzania, naciskając przycisk *e*) lub *f*).
5. Cykl „DEFROST” rozpocznie się teraz automatycznie. Jeśli toster nie jest podłączony do gniazdka, dźwignia nie pozostanie opuszczona.
6. Toster wyłączy się automatycznie, gdy tylko osiągnięty zostanie żądany stopień opiekania, a gotowe tosty wysuwają się do góry, ułatwiając wyjęcie. Proces opiekania można w każdej chwili przerwać, naciskając przycisk *a*).

UŻYCIÉ FUNKCJI REHEAT

1. Podłączyć urządzenie do gniazdka.
2. Nacisnąć przycisk *a*), aby otworzyć panel sterowania.
3. Umieścić jedną lub dwie kromki chleba tostowego lub innego odpowiedniego pieczywa w pojemniku na chleb.
4. Za pomocą przycisku *b*) wybrać funkcję „REHEAT”. W zależności od pieczywa wybrać żądaną intensywność grzania, naciskając przycisk *e*) lub *f*).
5. Cykl „REHEAT” rozpocznie się teraz automatycznie. Jeśli toster nie jest podłączony do gniazdka, dźwignia nie pozostanie opuszczona.
6. Toster wyłączy się automatycznie, gdy tylko osiągnięty zostanie żądany stopień ogrzania, a gotowe tosty wysuwają się do góry, ułatwiając wyjęcie. Proces ogrzewania można w każdej chwili przerwać, naciskając przycisk *a*).

USTAWIENIA UŻYTKOWNIKA

1. Podłączyć urządzenie do gniazdka.
2. Nacisnąć przycisk *a*), aby otworzyć panel sterowania.
3. Następnie, naciskając przycisk *d*) przez dwie sekundy, przejdziesz do ustawień użytkownika. Ikona poziomu ogrzewania zacznie szybko migać.
4. Za pomocą przycisków *e*) lub *f*) ustawić żądany poziom grzania i potwierdzić ustawienie krótkim naciśnięciem przycisku *d*).
5. Od tej chwili po włączeniu urządzenia można korzystać z zapisanych ustawień, naciskając przycisk *d*).

KONSERWACJA

- Toster posiada zintegrowaną tacę na okruchy, która ułatwia wyjmowanie i utrzymanie czystości wokół tostera. Tacę należy zawsze opróżniać tylko z ochłodzonego tostera. Trzeba go odłączyć od prądu. Tacę można myć, po wyschnięciu zawsze wkładaj ją z powrotem do tostera.
- Okruchy, które przywarły do rusztu wewnątrz tostera, można ostrożnie usunąć sztywniejszą szczotką. Zewnętrzną część można czyścić wilgotną ściereczką. Nie używać ostrych przedmiotów ani substancji ściernych do czyszczenia i konserwacji.

DE

EN

CZ


SK

PL


HU

SL

HR

1. Symbol  umieszczony na wyrobie albo w dokumentacji przewodniej oznacza, że zużyte wyroby elektryczne albo elektroniczne nie mogą być likwidowane razem z odpadami komunalnymi. W celu przeprowadzenia poprawnej likwidacji wyrobu należy go oddać w ustalonych punktach zbiorczych, w których zostanie bezpłatnie przyjęty. Poprawną likwidacją tego produktu pomagamy zachować źródła cennych surowców naturalnych i zapobiegamy potencjalnym negatywnym wpływom na środowisko naturalne i zdrowie ludzi, które mogą być skutkiem niewłaściwej likwidacji odpadów. Dalsze szczegóły można uzyskać w lokalnych urzędach albo w najbliższym miejscu gromadzenia odpadów. Przy wadliwej likwidacji odpadów tego rodzaju, zgodnie z przepisami krajowymi, grozi niebezpieczeństwo nałożenia mandatu karnego.

Informacja dla użytkownika o likwidacji urządzeń elektrycznych i elektronicznych (stosowanych dla potrzeb firmowych i zakładowych): O szczegółowe informacje dotyczące likwidacji urządzeń elektrycznych i elektronicznych zwracamy się do ich producenta albo do dostawcy.

Informacja dla użytkownika o likwidacji urządzeń elektrycznych i elektronicznych w krajach spoza Unii Europejskiej: Wyżej wymieniony symbol  obowiązuje tylko w krajach Unii Europejskiej. Aby poprawnie likwidować urządzenia elektryczne i elektroniczne, zwracamy się o szczegółowe informacje do swoich lokalnych urzędów albo do sprzedawcy urządzenia. Najlepiej sygnalizuje to symbol przekreślonego kontenera na wyrobie, opakowaniu albo w załączonych, wydrukowanych materiałach.

2. Naprawy gwarancyjne urządzenia zgłaszać u swojego sprzedawcy. W przypadku problemów technicznych i pytań skontaktować się ze sprzedawcą, który poinformuje o dalszych krokach. Przestrzegać zasad pracy ze sprzętem elektrycznym. Użytkownik nie jest upoważniony do demontażu urządzenia lub wymiany jakichkolwiek jego elementów. W wyniku otwarcia lub zdjęcia pokryw istnieje ryzyko porażenia prądem elektrycznym. Istnieje również ryzyko

porażenia prądem, jeśli urządzenie zostanie nieprawidłowo zmontowane i ponownie podłączone.

Okres gwarancji na produkty wynosi 24 miesiące, o ile nie ustalono inaczej. Gwarancja nie obejmuje uszkodzeń spowodowanych niestandardowym użytkowaniem, uszkodzeń mechanicznych, narażenia na działanie agresywnych warunków, obchodzenia się niezgodnie z instrukcją oraz normalnego zużycia. Okres gwarancji na akumulator wynosi 24 miesiące, na jego pojemność 6 miesięcy. Więcej informacji dotyczących gwarancji znajdziesz na www.elem6.com/warranty

Producent, importer lub dystrybutor nie ponosi odpowiedzialności za jakiegokolwiek szkody spowodowane montażem lub niewłaściwym użytkowaniem produktu.

DEKLARACJA ZGODNOŚCI UE

Firma elem6 s.r.o. niniejszym deklaruje, że urządzenie Lauben Toaster 900BC z podstawowymi wymogami i innymi odpowiednimi przepisami dyrektywy **2014/30/UE** i **2014/35/UE**. Wszystkie produkty Lauben są przeznaczone do sprzedaży bez ograniczenia w Niemczech, Czechach, na Słowacji, w Polsce, na Węgrzech i innych krajach członkowskich UE. Pełną deklarację zgodności można pobrać z internetu www.lauben.com/support/doc

IMPORTER DO EU

elem6 s.r.o., Braškovská 308/15, 16100 Praha 6, Republika Czeska
www.lauben.com

PRODUCENT

TIGMON GmbH, Yorkstraße 22; 93049 Regensburg, Deutschland

Błędy w druku i zmiany w instrukcji są zastrzeżone.



DE

EN

CZ

SK

PL

HU

SL

HR

MŰSZAKI PARAMÉTEREK

Modell	LBNT900BC
Névleges feszültség	220 – 240 V, 50/60 Hz
Névleges teljesítmény	900 W

A KÉSZÜLÉK HASZNÁLATA ELŐTT OLVASSA EL AZ ÖSSZES UTASÍTÁST. ŐRIZZE MEG EZT AZ ÚTMUTATÓT A KÉSŐBBI HASZNÁLATRA.**A KÉSZÜLÉK KIZÁRÓLAG HÁZTARTÁSI HASZNÁLATRA KÉSZÜLT**

- Mielőtt a kenyérpíritót a konnektorba dugná, ellenőrizze le, hogy a készüléken feltüntetett feszültség értéke megegyezik a hálózati feszültséggel. Ha ez nem így van, forduljon a forgalmazóhoz, és NE használja a készüléket.
- A kenyérpíritót csak megfelelően földelt aljzathoz csatlakoztassa.
- Soha NE hagyja, hogy a készülék tápkábele leljön az asztal vagy a pad szélén, valamint hogy forró felülettel érintkezzen, ellenkező esetben a tápkábel megsérülhet.
- Soha ne helyezze a készüléket NEM fűtött felületre, se gáztűzhely vagy elektromos égő közelébe, illetve begyújtott sütőbe.
- Soha NE MELEGÍTSE FEL üresen, mivel ez a fűtőtest károsodásához vezethet.
- A píritott kenyér nagyon forró lehet - hagyjon elég helyet a kenyérpíritó körül, hogy a levegő megfelelően keringhessen (ügyeljen a hosszú függönyökre, kéztörölkökre stb. is).
- Ne kapcsolja be a kenyérpíritót anélkül, hogy a morzsatálcát a helyére tenné. Rendszeresen ürítse ki a tálcát, hogy ne gyűljenek benne morzsák.
- Ügyeljen arra, hogy a kenyérpíritó szilárd, sík felületen, túlságosan fel nem melegedő és gyermekek által el nem érhető felületen álljon.
- Az áramütés elkerülése érdekében soha NE MERÍTSE a terméket vízbe se más folyadékba.
- A kenyérpíritó csak péksütemények píritására használható.
- Píritás közben egyes részek nagyon felforrósodhatnak.
- NE mozgatja a készüléket, amikor be van kapcsolva.
- Ne engedje, hogy gyermekek használják a készüléket.
- Az áramütés és a rövidzárlat elkerülése érdekében soha NE használjon a gyártó engedélyével nem rendelkező alkatrészeket se tartozékokat.
- Ha nem használja vagy tisztítja, mindig húzza ki a készüléket a konnektorból. Tisztítás előtt hagyja kihűlni a kenyérpíritót.
- Soha NE használja a készüléket sérült tápkábellel vagy csatlakozódugóval, se akkor, ha bármilyen hibát tapasztal rajta. A készülék javíttatását minden esetben bízza a forgalmazóra vagy egy hivatalos márkaszervizre.
- A készüléket felügyelet nélkül nem használhatják sem csökkent fizikai, érzékszervi vagy mentális képességekkel rendelkező, sem elegendő tapasztalattal és tudással nem rendelkező személyek (beleértve a gyermekeket is).
- Gyermekek a készüléket csak felügyelet mellett használhatják, ugyanakkor nem játszhatnak a készülékkel, mivel az nem játékszer.
- A készülék tisztítását és karbantartását felügyelet nélküli gyermekek nem végezhetik.
- NE HASZNÁLJA kültérben.
- SOHA NE használja a készüléket nem rendeltetésszerűen.
- Soha ne érintse meg a tápkábelt nedves kézzel vagy vízben állva.
- A csomagolás a gyermekek számára veszélyes apró részeket tartalmaz. A terméket minden esetben gyermekektől távol tárolja. A zacskók és a bennük található számos apró részecske lenyelés vagy fejre helyezés esetén fulladást okozhatnak.
- Konnektorba dugható eszközök esetén: a konnektornak a készülék közelében és könnyen hozzáférhetőnek kell lennie.

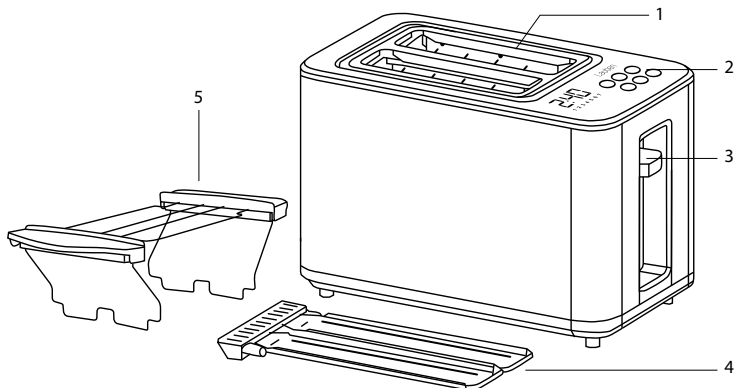
A KÉSZÜLÉKET OTTHONI, ILLETVE AHHOZ HASONLÓ KÖRNYEZETBEN VALÓ HASZNÁLATRA TERVEZTÉK, PÉLDÁUL:

- Munkavállalók számára üzletekben, irodákban és más munkahelyeken kialakított kis konyhasarok
- Szállodai szobák, szobák motelekben és egyéb lakás célú környezetben
- Panzió típusú környezet

FIGYELEM: Soha ne próbálja meg késsel vagy más éles fémtárggyal kiszedni a meglazult pékárut, áramütés veszélye áll fenn! Ha a kenyér beragad, mielőtt kivenné, húzza ki a kenyérpírtót a konnektorból és hagyja kihűlni.

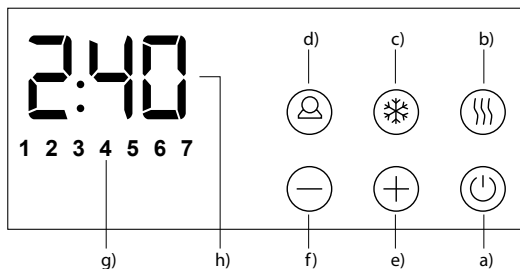
LEÍRÁS

1. Kenyértartó
2. Kezelőpanel
3. Kar
4. Morzsatalca
5. Pírtó rács



KEZELŐPANEL LEÍRÁSA

- a) ON/OFF nyomógomb
- b) REHEAT gomb
- c) DEFROST gomb
- d) Felhasználó gomb
- e) Pírtás-intenzitás növelő gomb
- f) Pírtás-intenzitás csökkentő gomb
- g) Pírtási fokozatok
- h) Beállított idő



HASZNÁLAT

1. Dugja be a készüléket egy konnektorba.
2. Nyomja meg az *a)* gombot a vezérlőpanel kinyitására.
3. Helyezzen egy vagy két szelet pirított kenyeret vagy más erre alkalmas fajtájú kenyeret a kenyértartóba.
4. Az *e)* vagy *f)* gombokkal válassza ki a kívánt pírítási-intenzitást (1 – legkisebb, 7 – legnagyobb). Az első használatához ajánlott a 3. fokozatot beállítani. A különböző típusú péksütemények különböző beállításokat igényelnek.
5. A pírítási ciklus ekkor automatikusan bekapcsol. Ha a kenyérpírtó nincs bedugva a konnektorba, a kar nem marad lent.
6. Amint elérte a kívánt pírítási fokot, a kenyérpírtó automatikusan kikapcsol, és a kész pírítós felcsúszik, hogy könnyen ki lehessen venni. A pírítás az *a)* gomb segítségével bármikor megszakítható.

A DEFROST FUNKCIÓ HASZNÁLATA

1. Dugja be a készüléket egy konnektorba.
2. Nyomja meg az *a)* gombot a vezérlőpanel kinyitására.
3. Helyezzen egy vagy két szelet mélyhűtött toast kenyeret vagy más alkalmas kenyérfajtát a kenyértartóba.
4. A *c)* gombbal válassza ki a „DEFROST” funkciót. A péksütemény típusának függvényében állítsa be az *e)* vagy *f)* gomb segítségével a kívánt melegítési intenzitást.
5. A „DEFROST” ciklus ekkor automatikusan bekapcsol. Ha a kenyérpírtó nincs bedugva a konnektorba, a kar nem marad lent.
6. Amint elérte a kívánt pírítási fokot, a kenyérpírtó automatikusan kikapcsol, és a kész pírítós felcsúszik, hogy könnyen ki lehessen venni. A pírítás az *a)* gomb segítségével bármikor megszakítható.

A REHEAT FUNKCIÓ HASZNÁLATA

1. Dugja be a készüléket egy konnektorba.
2. Nyomja meg az *a)* gombot a vezérlőpanel kinyitására.
3. Helyezzen egy vagy két szelet toast kenyeret vagy más erre alkalmas fajtájú kenyeret a kenyértartóba.

DE

EN

CZ

SK

PL

HU

SL

HR


4. A *b)* gombbal válassza ki az „REHEAT” funkciót. A péksütemény típusának függvényében állítsa be az *e)* vagy *f)* gomb segítségével a kívánt melegítési intenzitást.
5. A „REHEAT” ciklus ekkor automatikusan bekapcsol. Ha a kenyérpírtó nincs bedugva a konnektorba, a kar nem marad lent.
6. Amint elérte a kívánt pírítási fokot, a kenyérpírtó automatikusan kikapcsol, és a kész pírított felcsúszik, hogy könnyen ki lehessen venni. A melegítési folyamat az *a)* gomb segítségével bármikor megszakítható.

FELHASZNÁLÓI BEÁLLÍTÁSOK

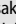
1. Dugja be a készüléket egy konnektorba.
2. Nyomja meg az *a)* gombot a kezelőpanel kinyitásához.
3. Ezután a felhasználói beállítások eléréséhez nyomja meg két másodpercig a *d)* gombot. A melegítési fokozatot jelző ikon gyorsan kezd villogni.
4. Az *e)* vagy *f)* gombokkal állítsa be a kívánt melegítési fokozatot, majd a *d)* gomb rövid megnyomásával hagyja jóvá a beállítást.
5. Mostantól a készülék bekapcsolása után a *d)* gomb megnyomásával használhatja az elmentett beállításokat.

KARBANTARTÁS

- A kenyérpírtó beépített morzsatálcával rendelkezik, amely megkönnyíti a morzsák eltávolítását és a kenyérpírtó tisztán tartását. A tálcát mindig csak kihűlt kenyérpírtó esetén ürítse ki. Ki kell húzni az elektromos áramkörből. A tálcát elmosható, megszáritás után pedig mindig tegye vissza a kenyérpírtóba.
- A kenyérpírtó belsejében található rácsra tapadt morzsákat óvatosan eltávolíthatja egy keményebb ecsettel vagy kefével. A külső felületet nedves törlőruhával törölje le. A tisztításhoz és karbantartáshoz soha ne használjon se éles tárgyakat, se kopotató hatású anyagokat.

1. A terméken  vagy annak kísérő dokumentációjában feltüntetett jelzések azt jelentik, hogy az elhasználandó elektromos és elektronikus termékeket nem szabad a háztartási hulladékokkal együtt ártalmatlanítani. A helyes likvidálás céljából adja le azokat az arra kijelölt hulladékgyűjtő helyeken, ahol azokat ingyen átveszik. A termék helyes ártalmatlanításával értékes természeti forrásokat segít megőrizni és megelőzi azok nem megfelelő ártalmatlanításából eredő potenciálisan negatív hatásokat a környezetre és az emberi egészségre. További részleteket kérjen a helyi önkormányzattól vagy a legközelebbi hulladékgyűjtő helyen. Ezen hulladékfajták nem helyes ártalmatlanítása néhány ország előírásai szerint pénzbírsággal járhat.

Információkat a felhasználók számára az elektromos és elektronikus eszközök (vállalati és üzleti használatra) eltávolításáról: Az elektromos és elektronikus berendezések megfelelő ártalmatlanításához kérjen részletes információkat a kereskedőtől vagy a szállítótól.

Információkat a felhasználók számára az elektromos és elektronikus eszközök hulladéka felhasználásáról az Európai Unió kívüli más országokban: A fenti szimbólum csak az Európai Unió országaiban érvényes. Az elektromos és elektronikus berendezések megfelelő ártalmatlanításához kérjen részletes információkat az Önök hivatalaitól vagy a berendezés  Eladójától. Ezt az áthúzott tartály szimbóluma fejezi ki a terméken, a csomagoláson vagy a nyomtatott anyagon.

2. A készülék garanciális szervizére vonatkozó igényét a készülék forgalmazójánál érve nyeltesse. Műszaki problémák és nem egyértelmű információk esetén vegye fel a kapcsolatot az eladóval, és kérjen tőle tájékoztatást a további eljárásról. Tartsa be az elektromos készülékek használatára vonatkozó szabályokat. A felhasználó nem jogosult szétszerelni a készüléket, sem kicserélni annak bármely alkotóelemét. A burkolat felnyitásával vagy eltávolításával a felhasználó áramütés veszélyének teszi ki magát. A készülék helytelen összeszerelése, majd újbóli áram alá helyezése esetén a felhasználó szintén áramütés veszélyének teszi ki magát.

A termékekre vonatkozó jótállási idő 24 hónap, hacsak nem került másként meghatározásra. A jótállás nem vonatkozik a nem standard használat, mechanikus hatások, agresszív körülmények, valamint a használati útmutatóval ellentétes használat okozta sérülésekre, illetve a standard kopásra. Az akkura nyújtott jótállás időtartama 24 hónap, a kapacitására 6 hónap. A garanciával kapcsolatos további információkért kérjük, látogasson el a www.elem6.com/warranty oldalra.

Sem a gyártó, sem az importőr, sem a forgalmazó nem felelnek a termék összeszerelése vagy helytelen használata okozta károkért.

EU MEGFELELŐSÉGI NYILATKOZAT

Az elem6 s.r.o. cég ezúton kijelenti, hogy a Lauben Toaster 900BC készülék megfelel a **2014/30/EK**, illetve a **2014/35/EU** irányelvek alapkövetelményeinek és mindent további vonatkozó rendelkezésének. Minden Lauben termék korlátlanul forgalmazható Németországban, a Cseh Köztársaságban, Szlovákiában, Lengyelországban, Magyarországon és az EU többi tagállamában. A teljes megfeleléségi nyilatkozat letölthető a www.lauben.com/support/doc oldalról.

IMPORTŐR AZ EU-BA

elem6 s.r.o., Braškovská 308/15, 16100 Praha 6, Cseh Köztársaság
www.lauben.com

GYÁRTÓ

TIGMON GmbH, Yorkstraße 22; 93049 Regensburg, Deutschland

Fenntartjuk a nyomtatási hibák és a kézikönyv módosításai lehetőségét.



TEHNIČNI PARAMETRI

Model	LBNT900BC
Nazivna napetost	220–240 V, 50/60 Hz
Nazivna izhodna moč	900 W

PRED UPORABO APARATA PREBERITE VSE NAPOTKE. TA NAVODILA SHRANITE ZA POZNEJŠO UPORABO.

TA APARAT JE ZASNOVAN SAMO ZA UPORABO V GOSPODINJSTVU

- Pred priključitvijo opekača na električno preverite, ali napetost na aparatu ustreza napetosti v vašem domačem omrežju. Če temu ni tako, se obrnite na svojega prodajalca in aparata NE UPORABLJAJTE.
- Opekač priključite samo k pravilno ozemljeni vtičnici.
- Napajalnega kabla naprave NE PUŠČAJTE, da visi prek roba mize ali klopi, prav tako se ne sme dotikati vročih površin, da ne pride do njegove poškodbe.
- Tega izdelka NI MOGOČE postaviti na ogrevane površine ali v bližino plinskega oziroma električnega gorilnika ali v ogrevano pečico.
- NE SEGREVAJTE v prazno, sicer lahko pride do uničenja grelnega telesa.
- Opečen kruh je lahko zelo vroč – zato okoli opekača pustite dovolj prostora za kroženje zraka (pazite tudi na dolge zavese, krpe in podobno).
- Ne vklaplajte opekača brez vstavljenega pladnja za drobtine na svoje mesto na dnu. Pladenj redno praznite, da se v njem ne bi kopičile drobtine.
- Zagotovite, da bo opekač deloval na trdi in ravni površini, ki se ne pregreva in na katero otroci ne bodo dosegli.
- NE POTAPLJAJTE izdelka v vodo ali druge tekočine, da ne pride do električnega udara.
- Opekač je mogoče uporabljati samo za opekanje pekovskih izdelkov.
- Med opekanjem so lahko nekateri deli zelo vroči.
- NE PREMEŠČAJTE aparata, ko je prižgan.
- Ne dovolite otrokom uporabljati aparata.
- NE UPORABLJAJTE nadomestnih delov ali pritliklin brez soglasja proizvajalca, da ne pride do požara, električnih okvar ali telesnih poškodb.
- Vedno imejte izdelek izključen iz vtičnice, kadar ga čistite ali ne uporabljate. Pred čiščenjem pustite opekač, da se ohladi.
- NE UPORABLJAJTE aparata s poškodovanim priključnim kablom ali vtičem ter z morebitno okvaro. Za popravilo se obrnite na prodajalca izdelka ali na pooblaščen servisni center.
- Ni predvideno, da bi ta aparat uporabljale osebe (vključno z otroki) z zmanjšanimi fizičnimi, senzoričnimi ali mentalnimi sposobnostmi, ki nimajo dovolj izkušenj in znanja, če so brez nadzora ali niso poučene o pravilni uporabi.
- Otroci bi morali biti pod nadzorom in se z aparatom ne bi smeli igrati.
- Čiščenje in uporabniškega vzdrževanja ne smejo izvajati otroci, če niso nadzorovani.
- NE UPORABLJAJTE zunaj.
- NE UPORABLJAJTE za druge namene.
- Napajalnega kabla se ne dotikajte z mokrimi rokami ali če stojite v vodi.
- V embalaži so majhni delci, ki so lahko nevarni za otroke. Izdelek vedno shranjujte izven dosega otrok. Vrečke ali različni drugi delci lahko v primeru zaužitja ali pa namestitve na glavo povzročijo zadušitev.
- Za naprave, ki se lahko priključijo v vtičnico: vtičnica mora biti nameščena v bližini naprave in dostop do nje mora biti enostaven.

TA APARAT JE PREDVIDEN ZA UPORABO V DOMAČIH IN PODOBNIH PROSTORIH, KOT SO:

- Kuhinjski prostori v trgovinah, pisarnah in drugih delovnih okoljih
- Sobe v hotelih, motelih in drugih okoljih nastanitvenega tipa
- Okolja tipa penzion

DE

EN

CZ

SK

PL

HU

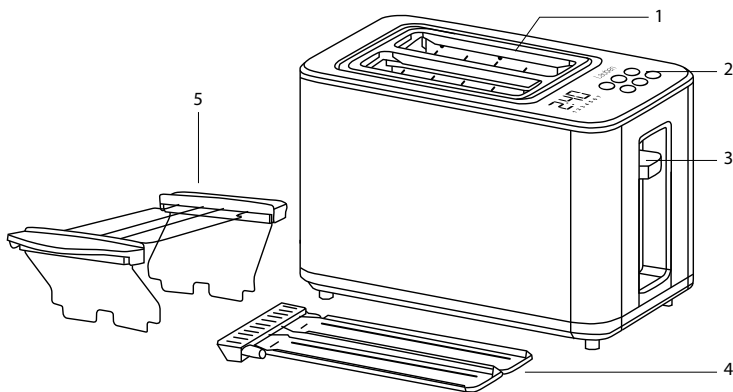
SL

HR

POZOR: Nikoli ne poskušajte sprostiti zaskočenega kruha s pomočjo noža ali drugega ostrega kovinskega predmeta, obstaja nevarnost električnega udara! Če se kruh zaskoči, opekač odklopite od vtičnice, pustite, da se ohladi, in šele nato odstranite kruh.

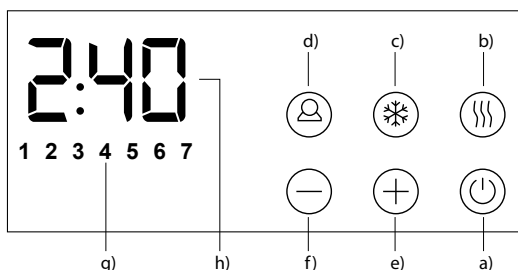
OPIS

1. Zbiralnik za kruh
2. Nadzorna plošča
3. Ročica
4. Pladenj za drobtine
5. Mrežica za opekanje



OPIS NADZORNE PLOŠČE

- Gumb ON/OFF
- Gumb REHEAT
- Gumb DEFROST
- Gumb uporabnika
- Gumb za zvišanje intenzivnosti opekanja
- Gumb za znižanje intenzivnosti opekanja
- Stopnje opekanja
- Nastavljeni čas



UPORABA

1. Priključite aparat na vtičnico.
2. S pritiskom na gumb *a)* odprite nadzorno ploščo.
3. Vstavite eno ali dve rezini toasta ali drugega primerne kruha v zbiralnik za kruh.
4. Z gumbom *e)* ali *f)* izberite želeno intenzivnost opekanja (1 – najmanj, 7 – največ). Pri prvi uporabi priporočamo nastavev na stopnjo 3. Različne vrste kruha zahtevajo različno nastavev.
5. Cikel opekanja se zdaj samodejno začne. Če opekač ni priključen na vtičnico, ročica ne ostane spodaj.
6. Opekač se samodejno izklopi takoj, ko je dosežena želena stopnja opečenosti, končani toast pa skoči iz zbiralnika na način, da ga lahko zlahka vzamete. Proces opekanja se lahko kadarkoli prekine s pritiskom na gumb *a)*.

UPORABA FUNKCIJE DEFROST

1. Priključite aparat na vtičnico.
2. S pritiskom na gumb *a)* odprite nadzorno ploščo.
3. Vstavite eno ali dve zamrznjeni rezini toasta ali drugega primerne kruha v zbiralnik za kruh.
4. S pomočjo gumba *c)* izberite funkcijo, DEFROST'. Odvisno od izbranega kruha s pritiskom na gumb *e)* ali *f)* izberite želeno intenzivnost gretja.
5. Cikel, DEFROST' se zdaj samodejno začne. Če opekač ni priključen na vtičnico, ročica ne ostane spodaj.
6. Opekač se samodejno izklopi takoj, ko je dosežena želena stopnja opečenosti, končani toast pa skoči iz zbiralnika na način, da ga lahko zlahka vzamete. Proces opekanja se lahko kadarkoli prekine s pritiskom na gumb *a)*.

UPORABA FUNKCIJE REHEAT

1. Priključite aparat na vtičnico.
2. S pritiskom na gumb *a)* odprite nadzorno ploščo.


3. Vstavite eno ali dve rezini toasta ali drugega primernega kruha v zbiralnik za kruh.
4. S pomočjo gumba *b)* izberite funkcijo, REHEAT. Odvisno od izbranega kruha s pritiskom na gumb *e)* ali *f)* izberite želeno intenzivnost gretja.
5. Cikel, REHEAT se zdaj samodejno začne. Če opekač ni priključen na vtičnico, ročica ne ostane spodaj.
6. Opekač se samodejno izklopi takoj, ko je dosežena zelena stopnja ogretosti, končani toast pa skoči iz zbiralnika na način, da ga lahko zlahka vzamete. Proces segrevanja se lahko kadarkoli prekine s pritiskom na gumb *a)*.

NASTAVITVE UPORABNIKA

1. Priključite aparat na vtičnico
2. S pritiskom na gumb *a)* odprite nadzorno ploščo
3. Nato s pritiskom na gumb *d)* za dve sekundi vstopite v nastavitve uporabnika. Ikona stopnje segrevanja začne hitro utripati.
4. Z gumbom *e)* ali *f)* nastavite zeleno stopnjo segrevanja in nastavitve potrdite s kratkim pritiskom na gumb *d)*.
5. Od tega trenutka lahko po vklopu aparata uporabite svoje shranjene nastavitve s pritiskom na gumb *d)*.


VZDRŽEVANJE

- Opekač ima vgrajen pladenj za drobtine, ki ga lahko enostavno odstranite in ohranjate čistočo tudi okoli opekača. Pladenj vedno praznite samo iz ohlajenega opekača. Odklopljen mora biti od elektrike. Pladenj je mogoče pomiti, nazaj v opekač ga vrnite po tem, ko se posuši.
- Drobtine, ki se prižgejo na mrežico v notranjosti opekača, je mogoče previdno odstraniti s tršo krtačko ali ščetko. Zunanost je mogoče pomivati z vlažno krpo. Za čiščenje in vzdrževanje ne uporabljajte ostrih predmetov ali abrazivnih snovi.

1. Prikazan simbol  na izdelku ali v navodilih za uporabo pomeni, da stare električne ali elektronske naprave ne smete odvreči med mešane komunalne odpadke. Z namenom pravilnega odstranjevanja izdelka, le-tega oddajte na posebna zbirna mesta, kjer bo sprejet brezplačno. S pravilnim odstranjevanjem tega izdelka pomagate ohraniti dragocene naravne vire in preprečevati potencialne negativne posledice na življenjsko okolje in zdravje ljudi, ki bi jih sicer lahko povzročilo neustrezno odstranjevanje izdelkov. Več podrobnosti boste prejeli na lokalnem uradu ali v najbližjem zbirnem centru. Pri nepravilnem odstranjevanju te vrste odpadkov so lahko v skladu z nacionalno zakonodajo naložene kazni.

Informacije za uporabnike glede odlaganja električnih in elektronskih naprav (komercialna uporaba): Za pravilno odstranjevanje električnih in elektronskih naprav podrobne informacije zahtevajte pri vašem prodajalcu ali dobavitelju.

Informacije za uporabnike glede odlaganja električnih in elektronskih naprav v drugih državah izven Evropske unije:

Zgoraj navedeni simbol  velja samo v državah Evropske unije. Za pravilno odstranjevanje električnih in elektromagnetnih naprav podrobne informacije zahtevajte pri vaši lokalni upravi in prodajalcu naprave. Vse izraža simbol prečrtanega zabojnika na izdelku, embalaži ali na priloženi dokumentaciji.

2. Garancijo aparata uveljavite pri svojem prodajalcu. V primeru tehničnih težav in vprašanj kontaktirajte vašega prodajalca, ki vas bo obvestil o nadaljnjem postopku. Upoštevajte pravila za delo z električnimi napravami. Uporabnik nima nobenih pooblastil, da bi sam demontiral ali pa menjaval katere koli dele aparata. Pri odpiranju ali odstranjevanju pokrovov obstaja nevarnost udarca z električnim tokom. V primeru nepravilne montaže izdelka in njegove ponovne priključitve se tudi izpostavljate nevarnosti udara z električnim tokom.

sGarancijska doba na izdelke je 24 mesecev, če ni določeno drugače. Garancija se ne nanaša na poškodbe, povzročene zaradi nepravilne uporabe, mehanskih poškodb, agresivnih pogojev, uporabe, ki ni v skladu z navodili, in zaradi redne obrabe. Garancijska doba za baterijo je 24 mesecev, za njeno kapaciteto pa šest mesecev. Več informacij glede garancije najdete na www.elem6.com/warranty

Proizvajalec, uvoznik in distributer ne odgovarjajo za morebitno škodo, povzročeno o montažo ali nepravilno uporabo izdelka.

IZJAVA EU O SKLADNOSTI

Družba elem6 s.r.o. s tem izjavlja, da je naprava Lauben Toaster 900BC skladna z osnovnimi zahtevami in drugimi ustreznimi določbami direktive **2014/30/EU** in **2014/35/EU**. Vsi izdelki Lauben so predvideni za neomejeno prodajo v Nemčiji, Češki republiki, Slovaški, Poljski, Madžarski in v drugih državah članicah EU. Celotna izjava o skladnosti je za prenos na voljo na www.lauben.com/support/doc

UVOZNIK V EU

elem6 s.r.o., Braškovská 308/15, 16100 Praha 6, Češka republika
www.lauben.com

PROIZVAJALEC

TIGMON GmbH, Yorkstraße 22; 93049 Regensburg, Deutschland

Napake v tisku in spremembe v priročniku pridržane.



DE

EN

CZ

SK

PL

HU

SL

HR

TEHNIČKI PARAMETRI

Model	LBNT900BC
Nazivni napon	220 – 240 V, 50/60 Hz
Nazivna snaga	900 W

PRIJE UPOTREBE PROIZVODA PAŽLJIVO PROČITAJTE SVE UPUTE I SAČUVAJTE IH ZA UBUDUĆE.

OVAJ JE UREĐAJ NAMIJENJEN SAMO ZA KUĆNU UPOTREBU

- Prije priključenja tostera u utičnicu, provjerite odgovara li napon naveden na uređaju naponu električne mreže u vašem domu. Ako ne, obratite se svom prodavaču i NE KORISTITE uređaj.
- Toster priključujte samo u propisno uzemljene utičnice.
- NE OSTAVLJAJTE kabel za napajanje uređaja da visi preko brida stola ili klupe ili da dotiče vruće površine kako ne bi došlo do oštećenja kabela.
- Ovaj se proizvod NE SMIJE stavljati na zagrijanu površinu ili blizu plinskog štednjaka ili električnog plamenika ili u zagrijanu pećnicu.
- NE ZAGRIJAVAJTE na prazno, to može dovesti do oštećenja grijaćeg tijela.
- Tostirani kruh može biti vrlo vruć – ostavite oko tostera dovoljno prostora za cirkulaciju zraka (također pripazite na duge zavjese, kuhinjske krpe i slično).
- Ne uključujte toster ako ladica za mrvice nije postavljena na svoje mjesto na dnu. Ladicu redovito praznite kako se u njoj ne bi nakupljale mrvice.
- Osigurajte da toster bude na čvrstoj i ravnoj površini koja se ne pregrijava i ujedno je izvan dohvata djece.
- NE URANJAJTE proizvod u vodu ili drugu tekućinu kako ne bi došlo do strujnog udara.
- Toster se može koristiti samo za tostiranje kruha.
- Prilikom tostiranja neki dijelovi mogu biti vrlo vrući.
- NE PREMJEŠTAJTE uređaj dok je uključen.
- Ne dopustite djeci da koriste uređaj.
- NE KORISTITE rezervne dijelove ili pribor bez odobrenja proizvođača kako ne bi došlo do požara, električnih kvarova i ozljeda.
- Proizvod uvijek držite isključen iz utičnice tijekom čišćenja, odn. kada ga ne koristite. Pustite da se toster ohladi prije čišćenja.
- NE KORISTITE uređaj s oštećenim kablom ili utikačem ili pak s mogućim kvarom. Za popravak se obratite prodavaču proizvoda ili ovlaštenom servisnom centru.
- Ovaj uređaj nije namijenjen za korištenje od strane osoba (uključujući djecu) sa smanjenim fizičkim, osjetilnim ili mentalnim sposobnostima, koje nemaju dovoljno iskustva i znanja, ako su bez nadzora ili poduke o sigurnom korištenju uređaja.
- Djeca trebaju biti pod nadzorom i ne smiju se igrati uređajem.
- Čišćenje i korisničko održavanje ne smiju provoditi djeca bez nadzora.
- NE KORISTITE na otvorenom.
- NE KORISTITE u druge svrhe osim one za koju je uređaj namijenjen.
- Ne dirajte kabel za napajanje mokrim rukama ili dok stojite u vodi.
- Pakiranje sadrži sitne dijelove koji mogu biti opasni za djecu. Proizvod uvijek čuvajte izvan dohvata djece. Vrećice ili mnogi dijelovi koje sadrže mogu uzrokovati gušenje ako se progutaju ili ako se vrećica navuče na glavu.
- Za uređaje koji se mogu priključiti u utičnicu: utičnica se mora nalaziti u blizini uređaja i mora biti lako dostupna.

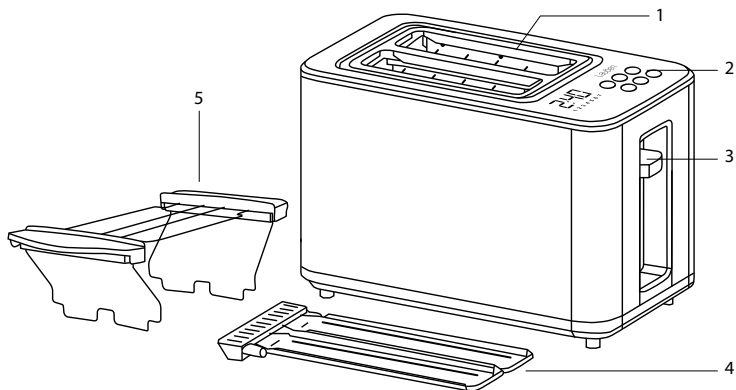
OVAJ UREĐAJ JE NAMIJENJEN ZA KORIŠTENJE U KUĆANSTVU I SLIČNIM PROSTORIMA KAO ŠTO SU:

- Kuhinjski prostori u trgovinama, uredima i drugim radnim okruženjima
- Sobe u hotelima, motelima i drugim rezidencijalnim prostorima
- Prostorii pansioniskog tipa

PAŽNJA: Nikada ne pokušavajte osloboditi zaglavljani kruh pomoću noža ili drugog oštrog metalnog predmeta, prijeti opasnost od strujnog udara! Ako se kruh zaglavi, isključite toster iz utičnice, pustite da se ohladi i tek onda izvadite kruh.

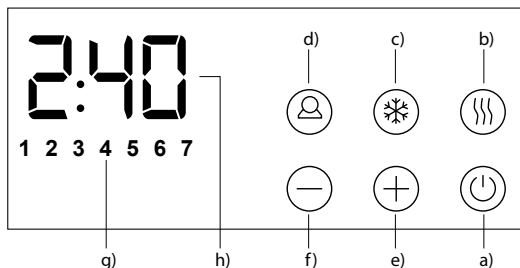
OPIS UREĐAJA

1. Pregrade za kruh
2. Upravljački panel
3. Ručica
4. Ladica za mrvice
5. Rešetka za pečenje



OPIS UPRAVLJAČKOG PANELO

- a) Tipka ON/OFF
- b) Tipka REHEAT
- c) Tipka DEFROST
- d) Tipka korisničkih postavki
- e) Tipka za pojačanje intenziteta tostiranja
- f) Tipka za smanjenje intenziteta tostiranja
- g) Stupnjevi tostiranja
- h) Podešeno vrijeme



UPOTREBA

1. Uključite uređaj u utičnicu.
2. Pritiskom na tipku *a*) otvorite upravljački panel.
3. Ubacite jednu ili dvije kriške kruha za tost ili drugog prikladnog peciva u pregradu za kruh.
4. Pomoću tipki *e*) ili *f*) odaberite željeni intenzitet tostiranja (1 – najmanje, 7 – najviše). Kod prve upotrebe se preporučuje namjestiti stupanj 3. Različite vrste peciva zahtijevaju različite postavke.
5. Ciklus tostiranja sada će automatski započeti. Ako kabel tostera nije u utičnici, ručica neće ostati u donjem položaju.
6. Toster se automatski isključuje čim se postigne željeni stupanj tostiranja, a gotov tost izlazi prema gore kako bi se mogao jednostavno uzeti. Proces tostiranja može se zaustaviti u bilo kojem trenutku pritiskom na tipku *a*).

UPOTREBA FUNKCIJE DEFROST (ODMRZAVANJA)

1. Uključite uređaj u utičnicu.
2. Pritiskom na tipku *a*) otvorite upravljački panel.
3. Ubacite jednu ili dvije smrznute kriške kruha za tost ili drugog prikladnog peciva u pregradu za kruh.
4. Pomoću tipke *c*) odaberite funkciju „DEFROST“. Ovisno o pecivu odaberite željeni intenzitet tostiranja pritiskom na tipku *e*) ili *f*).
5. Ciklus „DEFROST“ sada će automatski započeti. Ako kabel tostera nije u utičnici, ručica neće ostati u donjem položaju.
6. Toster se automatski isključuje čim se postigne željeni stupanj tostiranja, a gotov tost izlazi prema gore kako bi se mogao jednostavno uzeti. Proces tostiranja može se zaustaviti u bilo kojem trenutku pritiskom na tipku *a*).

UPOTREBA FUNKCIJE REHEAT (PODGRIJAVANJA)

1. Uključite uređaj u utičnicu.
2. Pritiskom na tipku *a*) otvorite upravljački panel.
3. Ubacite jednu ili dvije kriške kruha za tost ili drugog prikladnog peciva u pregradu za kruh.
4. Pomoću tipke *b*) odaberite funkciju „REHEAT“. Ovisno o pecivu odaberite željeni intenzitet tostiranja pritiskom na tipku *e*) ili *f*).
5. Ciklus „REHEAT“ sada će automatski započeti. Ako kabel tostera nije u utičnici, ručica neće ostati u donjem položaju.


6. Toster se automatski isključuje čim se postigne željeni stupanj tostiranja, a gotov tost izlazi prema gore kako bi se mogao jednostavno uzeti. Proces tostiranja može se zaustaviti u bilo kojem trenutku pritiskom na tipku a).

KORISNIČKE POSTAVKE


1. Uključite uređaj u utičnicu.
2. Pritiskom na tipku a) otvorite upravljački panel.
3. Naknadnim pritiskom na tipku d) nakon dvije sekunde dolazite do korisničkih postavki. Ikona stupnja tostiranja početak će brzo treperiti.
4. Pomoću tipki e) ili f) podesite željeni stupanj tostiranja i potvrdite postavku kratkim pritiskom na tipku d).
5. Od sada, nakon uključivanja uređaja, možete koristiti svoje spremljene postavke pritiskom na tipku d).

ODRŽAVANJE

- Toster ima integriranu ladicu za mrvice, što olakšava njihovo uklanjanje i održavanje čistoće oko tostera. Ladicu uvijek praznite samo iz ohlađenog tostera. Potrebno ga je isključiti iz struje. Ladicu možete prati, a u toster je vratite tek nakon što se osuši.
- Mrvice koje se zalijepi za rešetku unutar tostera možete pažljivo ukloniti čvršćom četkom. Vanjska strana tostera može se čistiti vlažnom krpom. Za čišćenje i održavanje ne koristite oštre predmete ili abrazivna sredstva.

1. Označeni simbol  na proizvodu ili u popratnoj dokumentaciji znači da se iskorišteni električni ili elektronički proizvodi ne smiju odlagati zajedno s komunalnim otpadom. Za pravilno zbrinjavanje proizvoda predajte ga na za to predviđenim sabirnim mjestima gdje će biti primljeni besplatno. Ispravnim zbrinjavanjem ovog proizvoda pomažete očuvati vrijedne prirodne resurse i doprinosite sprječavanju mogućih negativnih utjecaja na okoliš i ljudsko zdravlje koji bi mogli nastati nepravilnim zbrinjavanjem otpada. Za dodatne pojedinosti obratite se lokalnim vlastima ili najbližem sabirnom mjestu. Za nepravilno zbrinjavanje ove vrste otpada mogu se izreći novčane kazne u skladu s nacionalnim propisima.

Informacije za korisnike o zbrinjavanju električne i elektroničke opreme (korporativna i poslovna upotreba): Za ispravno zbrinjavanje električne i elektroničke opreme zatražite detaljne informacije od svog prodavatelja ili dobavljača.

Informacije za korisnike o zbrinjavanju električne i elektroničke opreme u drugim zemljama izvan Europske unije: Gornji simbol  vrijedi samo u zemljama Europske unije. Za ispravno zbrinjavanje električne i elektroničke opreme zatražite detaljne informacije od svojih vlasti ili prodavatelja opreme. Sve je izraženo simbolom prekrizene kante na proizvodu, pakiranju ili tiskanim materijalima.

2. Za jamstvene popravke opreme obratite se svom prodavatelju. U slučaju tehničkih problema i pitanja obratite se svom prodavatelju koji će vas obavijestiti o daljnjem postupku. Pridržavajte se pravila za rad s električnim uređajima. Korisnik nije ovlašten rastavljati uređaj niti mijenjati bilo koji njegov dio. Pri otvaranju ili uklanjanju poklopaca postoji opasnost od električnog udara. Ako je uređaj nepravilno sastavljen i ponovno spojen izlažete se opasnosti od električnog udara.

Jamstveni rok za proizvode je 24 mjeseca, osim ako nije drugačije navedeno. Jamstvo ne pokriva oštećenja uzrokovana

nestandardnom upotrebom, mehaničkim oštećenjima, izlaganjem agresivnim uvjetima, rukovanjem u suprotnosti s uputama te uobičajenim trošenjem. Jamstveni rok za bateriju je 24 mjeseca, a za njen kapacitet 6 mjeseci. Više informacija o jamstvu možete pronaći na www.elem6.com/warranty

Proizvođač, uvoznik i distributer neće biti odgovorni ni za kakvu štetu nastalu ugradnjom ili nepravilnom uporabom proizvoda.

IZJAVA EU-A O SUKLADNOSTI

Društvo elem6 s.r.o. ovime izjavljuje da je električno kuhalo za vodu Lauben Toaster 900BC u skladu s osnovnim zahtjevima i drugim relevantnim odredbama Direktiva **2014/30/EU** i **2014/35/EU**. Svi proizvodi marke Lauben namijenjeni su prodaji bez ograničenja u Njemačkoj, Češkoj, Slovačkoj, Poljskoj, Mađarskoj i drugim državama članicama EU-a. Potpuna Izjava o sukladnosti može se preuzeti s mrežnog mjesta www.lauben.com/support/doc

UVOZNIK U EU

elem6 s.r.o., Braškovská 308/15, 16100 Prag 6, Češka
www.lauben.com

PROIZVOĐAČ

TIGMON GmbH, Yorkstraße 22; 93049 Regensburg, Deutschland

Zadržavamo pravo na tiskarske pogreške i izmjene u priručniku.

