



## LAUBEN HOT AIR FRYER 4000BC

Benutzerhandbuch | User manual | Uživatelský manuál | Uživatelský manuál |  
Instrukcja użytkowania | Felhasználói kézikönyv | Navodila za uporabo | Upute za upotrebu

DE

EN

CZ

SK

PL

HU

SLO

HR

<b>DE</b>	Lauben Hot Air Fryer 4000BC – Benutzerhandbuch	3
<b>EN</b>	Lauben Hot Air Fryer 4000BC – User manual	9
<b>CZ</b>	Lauben Hot Air Fryer 4000BC – Uživatelský manuál	15
<b>SK</b>	Lauben Hot Air Fryer 4000BC – Uživatelský manuál	21
<b>PL</b>	Lauben Hot Air Fryer 4000BC – Instrukcja obsługi	27
<b>HU</b>	Lauben Hot Air Fryer 4000BC – Használati útmutató	33
<b>SLO</b>	Lauben Hot Air Fryer 4000BC – Navodila za uporabo	39
<b>HR</b>	Lauben Hot Air Fryer 4000BC – Upute za upotrebu	45

## SPEZIFIKATIONEN UND EIGENSCHAFTEN

Modell Nummer	LBNHAF4000BC
Stromversorgung	220-240 V ~ 50-60 Hz
Energieverbrauch	1600 W
Abmessungen	L350 x B264 x H317 mm
Innenbehälter-Volumen	4 L

## SICHERHEITSHINWEISE

**BITTE LESEN SIE ALLE HINWEISE, BEVOR SIE DAS GERÄT VERWENDEN. BEWAHREN SIE DIESES HANDBUCH ZUM SPÄTEREN NACHSCHLAGEN AUF.**

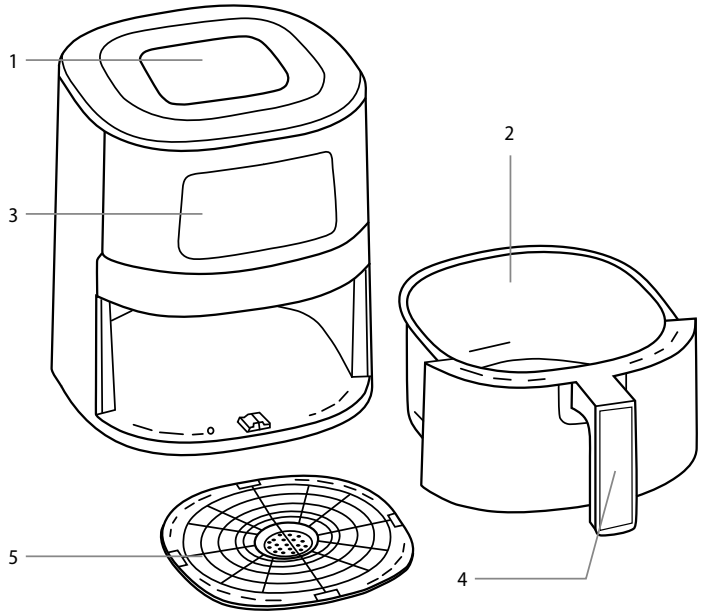
**DIESES GERÄT IST NUR FÜR DEN HAUSGEBRAUCH BESTIMMT.**

- Lassen Sie Kinder oder Unbefugte nicht mit dem Gerät umgehen. Bewahren Sie es außerhalb ihrer Reichweite auf.
- Seien Sie besonders vorsichtig, wenn Sie das Gerät in der Nähe von Kindern verwenden.
- Verwenden Sie das Gerät nicht als Spielzeug.
- Die Verpackung enthält kleine Teile, die für Kinder gefährlich sein können. Bewahren Sie das Produkt außerhalb der Reichweite von Kindern auf. Beutel und ihre Bestandteile bergen Erstickungsgefahr.
- Lassen Sie das Netzkabel nicht lose über der Kante der Arbeitsplatte hängen.
- Verwenden Sie das Gerät nicht im Freien oder auf einer feuchten Oberfläche, da die Gefahr eines Stromschlags besteht.
- Verwenden Sie kein anderes als das vom Hersteller empfohlene Zubehör.
- Verwenden Sie das Gerät nicht mit einem beschädigten Kabel oder Stecker. Lassen Sie es sofort von einer autorisierten Servicestelle reparieren.
- Halten Sie das Gerät von Wärmequellen wie Heizkörpern, Öfen und anderen wärmeerzeugenden Geräten fern. Setzen Sie es direkter Sonnenstrahlung nicht aus.
- Berühren Sie das Gerät nicht mit nassen Händen.
- Schalten Sie das Gerät aus und ziehen Sie den Netzstecker, wenn Sie Zubehör installieren, das Gerät reinigen und warten oder im Falle einer Fehlfunktion.
- Schalten Sie das Gerät nicht ein, wenn das Zubehör nicht richtig angebracht ist und sich keine Lebensmittel im Gerät befinden.
- Das Gerät ist nur für Verwendung im Haushalt geeignet und nicht für den gewerblichen Gebrauch bestimmt.
- Tauchen Sie das Netzkabel, den Stecker oder das Gerät nicht in Wasser oder andere Flüssigkeiten.
- Überprüfen Sie das Gerät und das Netzkabel regelmäßig auf Anzeichen von Beschädigungen. Schalten Sie ein beschädigtes Gerät niemals ein.
- Schalten Sie das Gerät vor der Reinigung und nach dem Gebrauch aus, ziehen Sie den Netzstecker und lassen Sie es abkühlen.
- Reparieren Sie das Gerät nicht selbst. Wenden Sie sich an eine autorisierte Servicestelle.
- Dieses Gerät darf von Personen mit eingeschränkten körperlichen, sensorischen oder geistigen Fähigkeiten oder mit mangelnden Erfahrungen und Kenntnissen nur unter Aufsicht verwendet werden, nachdem sie über die sichere Verwendung des Geräts unterwiesen wurden und die damit verbundenen Risiken begriffen haben. Lassen Sie Kinder nicht mit dem Gerät spielen.
- Dieses Gerät kann nicht von einem externen Timer, einer Fernbedienung oder einer anderen Komponente gesteuert werden, die das Gerät automatisch einschaltet, da Brandgefahr besteht, wenn das Gerät zum Zeitpunkt des Einschaltens abgedeckt oder falsch positioniert ist.
- Verwenden Sie das Gerät nicht anders als in diesem Handbuch beschrieben.
- Entfernen Sie vor dem ersten Gebrauch des Geräts alle Verpackungs- und Werbematerialien.
- Stellen Sie sicher, dass die Netzspannung den Werten auf dem Typenschild des Geräts entspricht.
- Lassen Sie das Gerät nicht unbeaufsichtigt, während es in Betrieb ist oder an das Stromnetz angeschlossen ist.
- Stellen Sie das Gerät nur in einem ausreichenden Abstand zu anderen Wärmequellen auf eine stabile, hitzebeständige Oberfläche.
- Seien Sie vorsichtig beim Umgang mit dem Gerät, wenn es heiße Lebensmittel oder Wasser enthält.
- Berühren Sie nicht heiße Oberflächen. Verwenden Sie Griffe und Knöpfe.

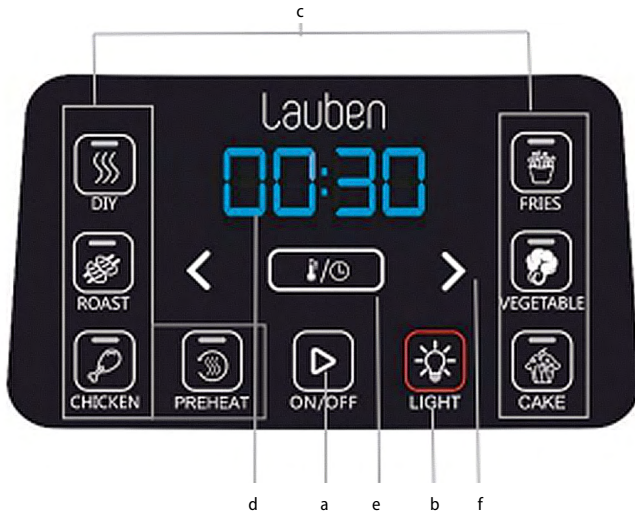
- Wenn Sie das Gerät nicht verwenden, trennen Sie es vom Stromnetz.
- Seien Sie vorsichtig, wenn Sie den Deckel des Geräts öffnen, um Verbrühungen zu vermeiden.
- Halten Sie einen Sicherheitsabstand zwischen dem Gerät und brennbaren Materialien wie Möbeln, Vorhängen, Decken, Papier, Kleidung usw. ein.
- Ziehen Sie niemals am Kabel, wenn Sie das Gerät vom Stromnetz trennen. Halten Sie den Stecker und trennen Sie ihn durch Ziehen.
- Sorgen Sie für ausreichende Belüftung, wenn Sie das Gerät verwenden.
- Stellen Sie keine Gegenstände auf das Gerät.
- Lassen Sie das Gerät nicht fallen und setzen Sie es keinen starken Stößen aus.
- Sofern nicht anders angegeben, gilt für das Produkt eine zweijährige Garantie. Die Garantie bezieht sich auf keine Schäden, die durch nicht standardmäßige Verwendung, mechanische Schäden, extreme Betriebsbedingungen oder Handlungen verursacht wurden, die den Empfehlungen im Handbuch widersprechen, sowie auf keine Schäden aufgrund normaler Abnutzung.
- Der Hersteller, Importeur oder Händler übernimmt keine Verantwortung für Schäden, die durch fehlerhafte Montage oder Verwendung des Produkts verursacht werden.
- Stellen Sie sicher, dass jede Person, die dieses Gerät verwendet, mit diesem Handbuch vertraut ist.
- Unsachgemäße Verwendung und Nichtbeachtung der Sicherheitshinweise können zu Fehlfunktionen, Verletzungen oder Sach- und Personenschäden führen.
- Füllen Sie nicht zu viel Öl in den Innenbehälter, da dies einen Brand verursachen könnte.
- Berühren Sie niemals das Innere des Geräts, wenn es in Betrieb ist.
- Stellen Sie das Gerät nicht an einer Wand oder in Kontakt mit anderen Geräten. Lassen Sie oberhalb, hinter und seitlich des Geräts einen Freiraum von mindestens 10 cm.
- Halten Sie sich beim Heißluftfrittieren von den Heißluft- und Dampfauslässen fern. Fassen Sie beim Herausnehmen des Innenbehälters nur den Griff an oder verwenden Sie Thermohandschuhe.
- Wenn aus dem Gerät dunkler Rauch aufsteigt, ziehen Sie sofort den Netzstecker. Warten Sie, bis der Topf nicht mehr raucht, bevor Sie ihn aus dem Gerät nehmen.
- Dieses Gerät ist für den Gebrauch im Haushalt und ähnlichen Einrichtungen bestimmt wie z. B.: Küchen für Mitarbeiter in Geschäften, Büros und anderen Arbeitsumgebungen; Bauernhöfe; Hotels, Motels und andere Wohnumgebungen; Bed & Breakfast-Einrichtungen.
- Bei Geräten, die an eine Steckdose angeschlossen werden können: Die Steckdose muss sich in der Nähe des Geräts befinden und leicht zugänglich sein.

## VERPACKUNGSGEHALT

1. Haupteinheit
2. Innenbehälter
3. Touchscreen
4. Griff des Innenbehälters
5. Inneres Bratblech



## FUNKTIONEN DER TASTEN



- a. On/Off-Taste
- b. Schalter für innere Lampe
- c. Funktionstasten

- d. Temperatur-/Zeitanzeige
- e. Temperatur-/Zeittaste
- f. Tasten Verringern/Erhöhen

## SCHRITTE ZUR VERWENDUNG

1. Sobald der Innenbehälter korrekt in das Innere der Heißluftfritteuse eingesetzt und der Strom angeschlossen ist, leuchten die Kontrollleuchten kurz auf. Das Gerät schaltet in den Standby-Modus und auf dem Display erscheint „OFF“.
2. Drücken Sie die Funktionstaste, um sie auszuwählen.
3. Drücken Sie die Taste Verringern/Erhöhen, um die Temperatur einzustellen.
4. Drücken Sie die Taste Temperatur/Zeit und das Display zeigt die Standardzeit an.
5. Drücken Sie die Taste Verringern/Erhöhen, um die Zeit einzustellen.
6. Drücken Sie die Taste Start/Stop, um den Betrieb zu starten. Die Anzeige wechselt während des gesamten Programms zwischen Zeit und Temperatur.
7. Während des Programms kann der Innenbehälter entnommen und das Gargut gehandhabt werden. In diesem Moment wird die Zeit angehalten und der Countdown wird fortgesetzt, wenn der Innenbehälter wieder in das Gerät eingesetzt wird.

## BEDIENUNGSANLEITUNG

### HÄHNCHEN

1. Wählen Sie die Funktion „CHICKEN“ und das Display zeigt die Standardtemperatur an, die Sie nach Bedarf einstellen können.
2. Drücken Sie die Temperatur-/Zeittaste, um die Standardzeit anzuzeigen. Um die Zeit einzustellen, drücken Sie die Taste Verringern/Erhöhen.
3. Um das Programm zu starten, drücken Sie die On/Off-Taste, das Gerät gibt ein akustisches Signal aus und der Countdown beginnt. Während des Countdowns werden abwechselnd die Uhrzeit und die Temperatur angezeigt, und in der letzten Minute des Countdowns wird nur noch die Uhrzeit angezeigt.
4. Während der letzten 10 Sekunden des Programms gibt das Gerät ein akustisches Signal aus und schaltet in den Standby-Modus, wenn das Programm zu Ende ist.

### BRATEN – FLEISCH

1. Wählen Sie die Funktion „ROAST“ und das Display zeigt die Standardtemperatur an, die Sie nach Bedarf einstellen können.
2. Drücken Sie die Temperatur-/Zeittaste, um die Standardzeit anzuzeigen. Um die Zeit einzustellen, drücken Sie die Taste Verringern/Erhöhen.
3. Um das Programm zu starten, drücken Sie die On/Off-Taste, das Gerät gibt ein akustisches Signal aus und der Countdown beginnt. Während des Countdowns werden abwechselnd die Uhrzeit und die Temperatur angezeigt, und in der letzten Minute des Countdowns wird nur noch die Uhrzeit angezeigt.
4. Während der letzten 10 Sekunden des Programms gibt das Gerät ein akustisches Signal aus und schaltet in den Standby-Modus, wenn das Programm zu Ende ist.

### GEMÜSE

1. Wählen Sie die Funktion „VEGETABLE“ und das Display zeigt die Standardtemperatur an, die Sie nach Bedarf einstellen können.
2. Drücken Sie die Temperatur-/Zeittaste, um die Standardzeit anzuzeigen. Um die Zeit einzustellen, drücken Sie die Taste Verringern/Erhöhen.
3. Um das Programm zu starten, drücken Sie die On/Off-Taste, das Gerät gibt ein akustisches Signal aus und der Countdown beginnt. Während des Countdowns werden abwechselnd die Uhrzeit und die Temperatur angezeigt, und in der letzten Minute des Countdowns wird nur noch die Uhrzeit angezeigt.
4. Während der letzten 10 Sekunden des Programms gibt das Gerät ein akustisches Signal aus und schaltet in den Standby-Modus, wenn das Programm zu Ende ist.

### DIY

1. Wählen Sie die Funktion „DIY“ und das Display zeigt die Standardtemperatur an, die Sie nach Bedarf einstellen können.
2. Drücken Sie die Temperatur-/Zeittaste, um die Standardzeit anzuzeigen. Um die Zeit einzustellen, drücken Sie die Taste Verringern/Erhöhen.
3. Um das Programm zu starten, drücken Sie die On/Off-Taste, das Gerät gibt ein akustisches Signal aus und der Countdown beginnt. Während des Countdowns werden abwechselnd die Uhrzeit und die Temperatur angezeigt, und in der letzten Minute des Countdowns wird nur noch die Uhrzeit angezeigt.
4. Während der letzten 10 Sekunden des Programms gibt das Gerät ein akustisches Signal aus und schaltet in den Standby-Modus, wenn das Programm zu Ende ist.

DE

EN

CZ

SK

PL

HU

SLO

HR

## POMMES FRITTES

1. Wählen Sie die Funktion „FRIES“ und das Display zeigt die Standardzeit an. Die Temperatur kann nicht eingestellt werden.
2. Drücken Sie die Temperatur-/Zeittaste, um die Standardzeit anzuzeigen. Um die Zeit einzustellen, drücken Sie die Taste Verringern/Erhöhen.
3. Um das Programm zu starten, drücken Sie die On/Off-Taste, das Gerät gibt ein akustisches Signal aus und der Countdown beginnt. Während des Countdowns werden abwechselnd die Uhrzeit und die Temperatur angezeigt, und in der letzten Minute des Countdowns wird nur noch die Uhrzeit angezeigt.
4. Während der letzten 10 Sekunden des Programms gibt das Gerät ein akustisches Signal aus und schaltet in den Standby-Modus, wenn das Programm zu Ende ist.

## KUCHEN

1. Wählen Sie die Funktion „CAKE“ und das Display zeigt die Standardtemperatur an, die Sie nach Bedarf einstellen können.
2. Drücken Sie die Temperatur-/Zeittaste, um die Standardzeit anzuzeigen. Um die Zeit einzustellen, drücken Sie die Taste Verringern/Erhöhen.
3. Um das Programm zu starten, drücken Sie die On/Off-Taste, das Gerät gibt ein akustisches Signal aus und der Countdown beginnt. Während des Countdowns werden abwechselnd die Uhrzeit und die Temperatur angezeigt, und in der letzten Minute des Countdowns wird nur noch die Uhrzeit angezeigt.
4. Während der letzten 10 Sekunden des Programms gibt das Gerät ein akustisches Signal aus und schaltet in den Standby-Modus, wenn das Programm zu Ende ist.

## PREHEAT

1. Wählen Sie die Funktion „PREHEAT“ und auf dem Display erscheint „PrE“.
2. Drücken Sie die Temperatur-/Zeittaste, um die Temperatureinstellungen aufzurufen.
3. Im Programm „PREHEAT“ kann die Temperatur zwischen 180–200 °C eingestellt werden.
4. Drücken Sie die On/Off-Taste, um das Programm zu starten.
5. Nach dem Aufheizen warnt Sie das Gerät mit einem akustischen Signal und schaltet in den Standby-Modus.

## ÜBERBLICK ÜBER DIE FUNKTIONEN

Funktion	Grundeinstellung	Temperaturbereich	Zeitbereich
Hähnchen (CHICKEN)	200°C 20:00	180–200°C (In 5°C-Schritten)	15:00–30:00 Kurzes Halten: 1 m Langes Halten: 30 m
Braten - Fleisch (ROAST)	190°C 20:00	120–190°C (In 5°C-Schritten)	10:00–50:00 Kurzes Halten: 1 m Langes Halten: 30 m
Gemüse (VEGETABLE)	150 °C 08:00	120–180°C (In 5°C-Schritten)	05:00–20:00 Kurzes Halten: 1 m Langes Halten: 30 m
Vorheizen (PREHEAT)	180°C	180–200°C (In 5°C-Schritten)	N/A
DIY	200°C 20:00	150–200°C (In 5°C-Schritten)	05:00–20:00 Kurzes Halten: 1 m Langes Halten: 30 m
Pommes frites (FRIES)	20:00	N/A	05:00–30:00 Kurzes Halten: 1 m Langes Halten: 30 m
Kuchen (CAKE)	200 °C 20:00	120–200°C (In 5°C-Schritten)	15:00–30:00 Kurzes Halten: 1 m Langes Halten: 30 m

## REINIGUNG UND WARTUNG

1. Reinigen Sie das Gerät nach jedem Gebrauch.
2. Ziehen Sie vor der Reinigung den Netzstecker und lassen Sie das Gerät abkühlen.

**TIPP:** Nehmen Sie den Innenbehälter aus dem Gerät, damit die Heißluftfritteuse schneller abkühlen kann.

DE

EN

CZ

SK

PL

HU

SLO



HR

3. Reinigen Sie den Innenbehälter mit heißem Wasser, ein wenig Spülmittel und einem nicht scheuernden Schwamm.
4. Wischen Sie die Außenseite des Geräts mit einem feuchten Tuch ab.
5. Sie können eine Entfettungsflüssigkeit verwenden, um eventuelle Schmutzreste zu entfernen.

**TIPP:** Wenn der Schmutz auf dem Topfboden eingetrocknet ist, füllen Sie den Topf mit heißem Wasser und etwas Spülmittel, lassen Sie ihn über Nacht stehen und spülen Sie ihn dann aus.

## AUFBEWAHRUNG

1. Ziehen Sie den Netzstecker und lassen Sie das Gerät vollständig abkühlen, bevor Sie es aufbewahren. Stellen Sie sicher, dass alle Teile sauber und trocken sind. Lagern Sie die Heißluftfritteuse an einem trockenen Ort.
2. Stellen Sie während der Aufbewahrung keine schweren Gegenstände auf die Heißluftfritteuse, da diese sie beschädigen könnten.

1. Das Symbol  auf dem Gerät und in den Produktunterlagen weist darauf hin, dass gebrauchte Elektronik nicht mit dem Hausmüll entsorgt werden darf. Bringen Sie Elektrogeräte zu den dafür vorgesehenen Sammelstellen, wo sie kostenlos zur Entsorgung angenommen werden. Die fachgerechte Entsorgung trägt zum Erhalt wertvoller natürlicher Ressourcen und zum Schutz der Umwelt sowie der öffentlichen Gesundheit bei, die durch unsachgemäße Entsorgung gefährdet werden können. Für weitere Informationen wenden Sie sich an die örtlichen Behörden oder die nächstgelegene Müllsammelstelle. Unsachgemäße Entsorgung von Elektrogeräten kann gemäß den gesetzlichen Bestimmungen zu einer Geldstrafe führen. **Benutzerinformationen zur Entsorgung von Elektrogeräten (gewerbliche Nutzung):** Informationen zur Entsorgung von Elektrogeräten sind beim Verkäufer oder Lieferanten anzufordern, die diese bereitstellen. **Benutzerinformationen zur Entsorgung von Elektrogeräten in Ländern außerhalb der Europäischen Union:** Das oben aufgeführte Symbol  ist nur in den Ländern der Europäischen Union gültig. Fordern Sie Informationen zur Entsorgung von Elektrogeräten in Ländern außerhalb der EU bei den örtlichen Behörden oder dem Verkäufer an, die diese bereitstellen. Die Hinweise zur korrekten Entsorgung werden durch das Symbol des durchgestrichenen Containers auf dem Produkt, der Verpackung und den Produktunterlagen gegeben.

2. Gewährleistungsansprüche sind bei Ihrem Händler geltend zu machen. Bei technischen Problemen und Fragen setzen Sie sich mit Ihrem Händler in Verbindung, der Sie über die weitere Vorgehensweise informieren wird. Beachten Sie Regeln für die Arbeit mit elektrischen Geräten. Der Benutzer ist nicht berechtigt das Gerät zu zerlegen oder seine Teile auszuwechseln. Beim Öffnen oder Entfernen der Abdeckungen besteht die Gefahr des Stromschlags. Bei falschem Zusammenbau des Geräts und seiner Wiedereinschaltung besteht ebenfalls die Gefahr des Stromschlags.

**Die Garantiefrist** für Produkte beträgt 24 Monate, soweit nicht etwas anderes festgelegt ist. Die Garantie bezieht sich nicht auf Schäden

durch nicht bestimmungsgemäße Verwendung, unsachgemäße Gebrauchsbedingungen, Umgang im Widerspruch zum Handbuch oder normale Abnutzung. Die Garantiezeit für die Batterie beträgt 24 Monate, für ihre Kapazität 6 Monate. Für weitere Informationen besuchen Sie die Website [www.elem6.com/warranty](http://www.elem6.com/warranty)

Der Hersteller, Importeur oder Vertriebshändler haften für keine Schäden infolge unsachgemäßer Montage oder nicht bestimmungsgemäßer Verwendung des Produktes.

## EU KONFORMITÄTSERKLÄRUNG

Die Firma elem6 s.r.o. erklärt hiermit, dass das Gerät Lauben Hot Air Fryer 4000BC in Übereinstimmung mit den grundlegenden Anforderungen und anderen einschlägigen Bestimmungen der Richtlinien **2014/30/EU** und **2014/35/EU** steht. Alle Produkte Lauben sind für den uneingeschränkten Vertrieb in Deutschland, Tschechien, der Slowakei, Polen, Ungarn und anderen EU-Mitgliedsländern bestimmt. Die vollständige Konformitätserklärung kann auf der Webseite [www.lauben.com/support/doc](http://www.lauben.com/support/doc) heruntergeladen werden.

## IMPORT IN DIE EU

elem6 s.r.o., Braškovská 308/15, 16100 Praha 6, Tschechische Republik  
[www.lauben.com](http://www.lauben.com)

## HERSTELLER

TIGMON GmbH, Yorkstraße 22; 93049 Regensburg, Deutschland

**Druckfehler und Änderungen im Handbuch sind vorbehalten.**



DE

EN

CZ

SK

PL

HU

SLO

HR



## SPECIFICATIONS AND FEATURES

Model number	LBNHAF4000BC
Power supply	220–240 V ~ 50–60Hz
Power consumption	1600 W
Dimensions	L350 x W264 x H317 mm
Inner pot capacity	4 L

## SAFETY INSTRUCTIONS

**PLEASE READ ALL INSTRUCTIONS BEFORE USING THE APPLIANCE. KEEP THIS MANUAL FOR FUTURE REFERENCE.**

**THIS APPLIANCE IS INTENDED FOR HOME USE ONLY.**

- Do not allow children or otherwise unqualified persons to handle the appliance. Keep it out of their reach.
- Be especially careful when using the appliance near children.
- The appliance should not be used as a toy.
- The packaging contains small parts that can be dangerous for children. Keep the product out of the reach of children. The bags and their contents constitute a choking hazard.
- Ensure that the power cord does not hang loosely over the edge of a work surface.
- Do not use the appliance outdoors or on a damp surface: there is a risk of electric shock.
- Do not use with any accessories other than those recommended by the manufacturer.
- Do not use the appliance if either the power cord or plug is damaged. Have them repaired immediately by an authorized service center.
- Keep the appliance away from heat sources such as radiators, ovens and other heat-producing appliances. Do not expose to direct sunlight.
- Do not touch the appliance with wet hands.
- When installing accessories, cleaning the appliance, performing maintenance, or in the event of a malfunction, switch off the appliance and unplug it.
- Do not switch on the appliance if the accessories are not attached correctly, or if there is no food in the appliance.
- The appliance is intended specifically for home use and is not suitable for commercial use.
- Do not immerse the power cord, plug or appliance in water or any other liquid.
- Check the appliance and the power cord regularly for signs of damage. Never switch on a damaged appliance.
- Before cleaning and after use, switch off the appliance, unplug it and allow it to cool down.
- Do not attempt to repair the appliance yourself. Contact an authorized service center.
- This appliance is intended for use by persons with reduced physical, sensory or mental capabilities only under direct supervision or after being instructed in the safe use of the appliance and understanding the risks involved. Do not allow children to play with the appliance.
- This appliance cannot be controlled by an external timer, remote control or any other component that switches on the appliance automatically, as there is a risk of fire if the appliance is covered or incorrectly positioned when it is switched on.
- Do not use the appliance in any other way than described in this manual.
- Before using the appliance for the first time, remove all packaging and publicity material.
- Make sure that the mains voltage corresponds to the values on the rating plate of the appliance.
- Do not leave the appliance unattended when it is in operation or connected to the mains.
- Ensure that the appliance is placed on a stable, heat-resistant surface at a safe distance from other heat sources.
- Be careful when handling the appliance if it contains hot food or water.
- Do not touch hot surfaces of the appliance. Use the handles and buttons.
- Unplug the appliance when it is not in use.
- Be careful when opening the lid of the appliance to avoid the risk of scalding.
- Keep a safe distance between the appliance and flammable materials such as furniture, curtains, blankets, paper, and clothing, etc.

- Never pull on the cable when disconnecting the unit from the mains. Hold the plug and pull it to disconnect.
- Ensure adequate ventilation when using the appliance.
- Do not place any other objects on the appliance.
- Be careful not to drop the appliance or subject it to strong impacts.
- The product is covered by a two-year warranty, unless otherwise stated. The warranty does not cover damage caused by abnormal use, mechanical damage, exposure to extreme conditions or actions contrary to the recommendations in the manual, as well as damage due to normal wear and tear.
- The manufacturer, importer or retailer assumes no responsibility for any damage caused by incorrect assembly or use of the product.
- Ensure that users of this appliance are familiar with this manual.
- Improper use and non-compliance with safety instructions can lead to malfunctions, injuries, or endanger property and lives.
- Children must not use this appliance without direct supervision; they are not qualified to assess the risks associated with its use.
- Ensure that the power cord does not get caught between the plates and does not touch them in any way.
- Surfaces can become very hot during operation: only touch the handle and buttons.
- Do not fill the inner pot with too much oil, as this may cause a fire.
- Never touch the inside of the appliance while it is in operation.
- Do not place the appliance against a wall or in contact with other appliances. Leave at least 10 cm of free space above, behind and to the sides of the appliance.
- Keep away from the hot air and steam vents when hot air frying. When removing the inner pot, only touch the handle or use oven gloves.
- If dark smoke starts to emit from the appliance, unplug it immediately. Wait until the smoke has stopped before removing the pot from the appliance.
- This appliance is intended for domestic use and other similar establishments, such as: Staff kitchens in shops, offices and other work environments; Farms; Hotels, motels and other residential facilities; Bed and breakfasts.
- For pluggable equipment, the socket-outlet shall be installed near the equipment and shall be easily accessible.

DE

EN

CZ

SK

PL

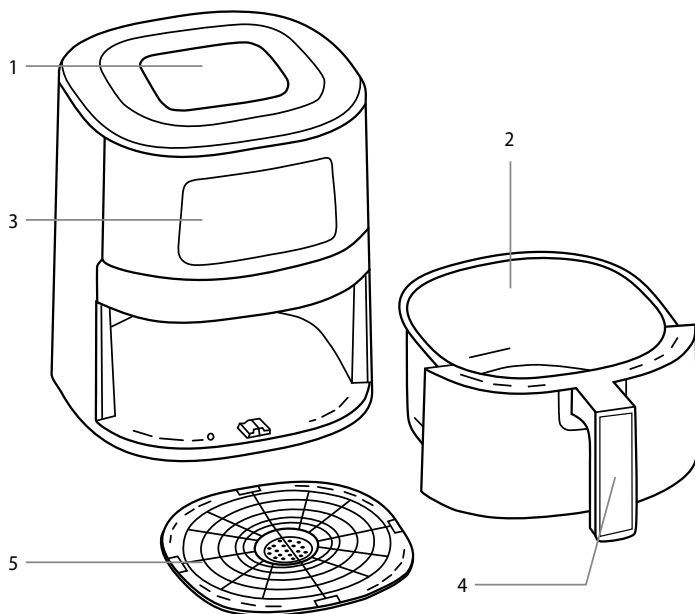
HU

SLO

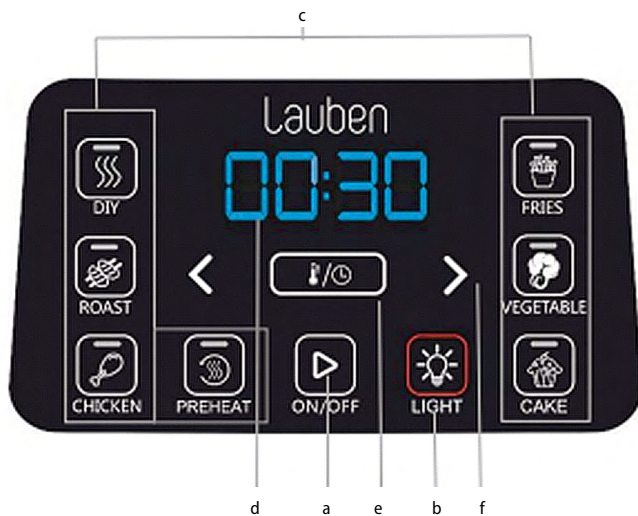
HR

## BOX CONTENTS

1. Main unit
2. Inner pot
3. Display with touch buttons
4. Handle
5. Inner fry tray



## TOUCH BUTTON FUNCTIONS



- a. On/Off button
- b. Interior light button
- c. Program buttons

- d. Temperature/Time display
- e. Temperature/Time select
- f. Decrease/Increase buttons

## USING THE APPLIANCE

1. When the inner pot is correctly inserted into the hot air fryer and the appliance is plugged in, the indicator lights will briefly illuminate. The appliance goes into standby mode and „OFF“ appears on the display.
2. Select a program by pressing the appropriate program button.
3. Press the Decrease/Increase arrows to set the temperature.
4. Press the Temperature/Time button and the display will show the default time.
5. Press the Decrease/Increase button to set the time.
6. Press the Start/Stop button to start hot air frying. The display alternates between time and temperature during the program.
7. During the program, it is possible to remove the inner pot and handle the food. The countdown timer stops and restarts when the inner pot is inserted back into the appliance.

## OPERATING INSTRUCTIONS

### CHICKEN

1. Select the „CHICKEN“ program. The display will show the default temperature setting which can be adjusted as required.
2. Press the Temperature/Time button and the display will show the default time. To adjust the time, press the Decrease/Increase buttons.
3. To start the program, press the On/Off button. The unit will beep and start the countdown timer. During the program, the display alternates between time and temperature and for the final minute just displays the time.
4. The device emits an audible signal for the last 10 seconds of the program and goes into standby mode when the program is complete.

### ROAST MEAT

1. Select the „ROAST“ program. The display will show the default temperature setting which can be adjusted as required.
2. Press the Temperature/Time button and the display will show the default time. To adjust the time, press the Decrease/Increase buttons.
3. To start the program, press the On/Off button. The unit will beep and start the countdown timer. During the program, the display alternates between time and temperature and for the final minute just displays the time.
4. The device emits an audible signal for the last 10 seconds of the program and goes into standby mode when the program is complete.

### VEGETABLES

1. Select the „VEGETABLE“ program. The display will show the default temperature setting which can be adjusted as required.
2. Press the Temperature/Time button and the display will show the default time. To adjust the time, press the Decrease/Increase buttons.
3. To start the program, press the On/Off button. The unit will beep and start the countdown timer. During the program, the display alternates between time and temperature and for the final minute just displays the time.
4. The device emits an audible signal for the last 10 seconds of the program and goes into standby mode when the program is complete.

### DIY (MANUAL MODE)

1. Select the „DIY“ program. The display will show the default temperature setting which can be adjusted as required.
2. Press the Temperature/Time button and the display will show the default time. To adjust the time, press the Decrease/Increase buttons.
3. To start the program, press the On/Off button. The unit will beep and start the countdown timer. During the program, the display alternates between time and temperature and for the final minute just displays the time.
4. The device emits an audible signal for the last 10 seconds of the program and goes into standby mode when the program is complete.

### FRIES

1. Select the „FRIES“ program. The display will show the default temperature setting which can be adjusted as required.
2. Press the Temperature/Time button and the display will show the default time. To adjust the time, press the Decrease/Increase buttons.
3. To start the program, press the On/Off button. The unit will beep and start the countdown timer. During the program, the display alternates between time and temperature and for the final minute just displays the time.
4. The device emits an audible signal for the last 10 seconds of the program and goes into standby mode when the program is complete.

## CAKE

1. Select the „CAKE“ program. The display will show the default temperature setting which can be adjusted as required.
2. Press the Temperature/Time button and the display will show the default time. To adjust the time, press the Decrease/Increase buttons.
3. To start the program, press the On/Off button. The unit will beep and start the countdown timer. During the program, the display alternates between time and temperature and for the final minute just displays the time.
4. The device emits an audible signal for the last 10 seconds of the program and goes into standby mode when the program is complete.

## PREHEAT

1. Select the „PREHEAT“ program. „PrE“ will be displayed.
2. Press the Temperature/Time button to access the temperature settings.
3. In the „PREHEAT“ program, the temperature can be set in the range 180–200 °C.
4. Press the On/Off button to start the program.
5. After heating up, the unit alerts you with an audible signal and switches to standby mode.

## PROGRAM OVERVIEW

Program	Default settings	Temperature range	Time range
CHICKEN	200°C 20:00	180–200°C (in 5 °C increments)	15:00–30:00 Short press: 1 min Long press: 30 min
ROAST	190°C 20:00	120–190°C (in 5 °C increments)	10:00–50:00 Short press: 1 min Long press: 30 min
VEGETABLE	150 °C 08:00	120–180°C (in 5 °C increments)	05:00–20:00 Short press: 1 min Long press: 30 min
PREHEAT	180°C	180–200°C (in 5 °C increments)	N/A
DIY	200°C 20:00	150–200°C (in 5 °C increments)	05:00–20:00 Short press: 1 min Long press: 30 min
FRIES	20:00	N/A	05:00–30:00 Short press: 1 min Long press: 30 min
CAKE	200 °C 20:00	120–200°C (Po 5°C)	15:00–30:00 Short press: 1 min Long press: 30 min

## CLEANING AND MAINTENANCE

1. Clean the appliance after each use.
2. Before cleaning, unplug the appliance and allow it to cool down.

**TIP:** Remove the inner pot to allow the hot air fryer to cool down faster.

3. Clean the inner pot with warm water, a little detergent and a non-abrasive sponge.
4. Wipe the outside of the appliance with a damp cloth.
5. Use a degreaser to remove any remaining dirt.

**TIP:** If dirt has dried to the bottom of the pot, fill the pot with hot water and a little detergent, leave overnight and then rinse.

## STORAGE

1. Unplug the appliance and let it cool down completely before storing. Make sure all parts are clean and dry. Store the hot air fryer in a dry place.
2. When storing the appliance, do not place any heavy objects on top as they may damage it.

DE

EN

CZ

SK


PL

HU

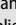
SLO


HR

DE  
EN  
CZ  
SK  
PL  
HU  
SLO  
HR

1. The symbol  on the product and in the documentation indicates that used electronics shall not be disposed of into communal waste. When disposing of appliances, take them to the designated waste collection yard, where they will be accepted for free. Proper disposal will help to preserve precious natural resources and protect the environment as well as public health, which both may get threatened by improper disposal and its consequences. For further detail contact the local authorities or the nearest waste collection yard. Improper disposal of electrical appliances may result in fining in compliance with state regulations.

**Disposal information for users of electrical and electronic appliances (industrial use):** Disposal information for users of electrical and electronic appliances are to be asked for at and provided by the seller or supplier.

**Disposal information for users of electrical and electronic appliances in countries outside of the European Union:** The disposal symbol stated above  is valid only in the European Union. Disposal information for users of electrical and electronic appliances are to be asked for at and provided by the seller or supplier. All information is represented by the crossed container on the product, package and printed documentation.

**Disposal information for users of electrical and electronic appliances in countries outside of the European Union:** The disposal symbol stated above  is valid only in the European Union. Disposal information for users of electrical and electronic appliances are to be asked for at and provided by the seller or supplier. All information is represented by the crossed container on the product, package and printed documentation.

2. Please contact your dealer for warranty repairs. In case of technical problems and questions, please contact your dealer who will inform you of the next steps to be taken. Observe the rules for working with electrical equipment. The user is not authorised to disassemble the equipment or replace any of its components. There is a risk of electric shock if the covers are opened or removed. Incorrect assembly and reconnection of the equipment also exposes you to the risk of electric shock.

**The warranty period** for the products is 24 months unless otherwise stated. The warranty does not cover damage caused

by non-standard use, mechanical damage, exposure to harsh conditions, handling contrary to the manual and normal wear and tear. The warranty period is 24 months for the battery and 6 months for its capacity. For more information on the warranty, please visit [www.elem6.com/warranty](http://www.elem6.com/warranty)

Neither the manufacturer, importer nor distributor shall be liable for any damage caused by the installation or improper use of the product.

### EU DECLARATION OF CONFORMITY

elem6 s.r.o. hereby declares that the Lauben Hot Air Fryer 4000BC complies with the essential requirements and other relevant provisions of Directive **2014/30/EU** and **2014/35/EU**. All Lauben products are intended for sale without restriction in Germany, the Czech Republic, Slovakia, Poland, Hungary and other EU member states. The full Declaration of Conformity can be downloaded from [www.lauben.com/support/doc](http://www.lauben.com/support/doc)

### IMPORT TO EU

elem6 s.r.o., Braškovská 308/15, 16100 Praha 6, Czech Republic  
[www.lauben.com](http://www.lauben.com)

### MANUFACTURER

TIGMON GmbH, Yorkstraße 22; 93049 Regensburg, Deutschland

**Printing errors and changes in the manual are reserved.**



## SPECIFIKACE A VLASTNOSTI

Model číslo	LBNHAF4000BC
Napájení	220-240 V ~ 50–60 Hz
Spotřeba energie	1600 W
Rozměry	L350 x W264 x H317 mm
Kapacita vnitřního hrnce	4 L

## BEZPEČNOSTNÍ POKYNY

**PŘED POUŽITÍM SPOTŘEBIČE SI PROSÍM PŘEČTĚTE VŠECHNY POKYNY. TENTO NÁVOD SI USCHOVEJTE PRO DALŠÍ POTŘEBU.**

**TENTO SPOTŘEBIČ JE URČEN POUZE PRO POUŽÍVÁNÍ V DOMÁCNOSTI.**

- Nedovolte dětem nebo neoprávněným osobám, aby se spotřebičem manipulovaly. Uchovávejte jej mimo jejich dosah.
- Při používání spotřebiče v blízkosti dětí buďte obzvláště opatrní.
- Nepoužívejte spotřebič jako hračku.
- Obal obsahuje malé části, které mohou být nebezpečné pro děti. Výrobek uchovávejte mimo dosah dětí. Pytle a jejich součásti představují nebezpečí udušení.
- Nenechávejte napájecí kabel volně viset přes okraj pracovní desky.
- Nepoužívejte spotřebič venku nebo na vlhkém povrchu, existuje nebezpečí úrazu elektrickým proudem.
- Nepoužívejte jiné příslušenství, než jaké doporučuje výrobce.
- Nepoužívejte spotřebič s poškozeným kabelem nebo zástrčkou. Ihned jej nechte opravit v autorizovaném servisu.
- Uchovávejte spotřebič v dostatečné vzdálenosti od zdrojů tepla, jako jsou radiátory, trouby a jiná zařízení produkující teplo. Nevystavujte jej přímému slunečnímu záření.
- Nedotýkejte se spotřebiče mokřýma rukama.
- Při instalaci příslušenství, čištění a údržbě nebo v případě nesprávného fungování, vypněte spotřebič a odpojte jej od elektrické zásuvky.
- Nezapínejte spotřebič, pokud příslušenství není správně připevněno a ve spotřebiči nejsou žádné potraviny.
- Spotřebič je vhodný pouze pro použití v domácnosti a není určen pro komerční použití.
- Neponojujte napájecí kabel, zástrčku nebo spotřebič do vody či jakékoli jiné tekutiny.
- Pravidelně kontrolujte, zda na spotřebiči a napájecím kabelu nejsou patrné známky poškození. Nikdy nezapínejte poškozený spotřebič.
- Před čištěním a po použití vypněte spotřebič, odpojte jej z elektrické sítě a nechte jej vychladnout.
- Neprovádějte sami opravy spotřebiče. Kontaktujte autorizovaný servis.
- Tento spotřebič mohou používat osoby s omezenými tělesnými, smyslovými nebo duševními schopnostmi nebo nedostatkem zkušeností a znalostí pouze pod dohledem nebo poté, co byly poučeny o bezpečném používání spotřebiče a pochopily související rizika. Nenechávejte děti, aby si se spotřebičem hrály.
- Tento spotřebič nelze ovládat prostřednictvím externího časovače, dálkového ovladače nebo jakékoli jiné součásti, která spotřebič automaticky zapíná, protože existuje nebezpečí vzniku požáru v případě, že je ve chvíli zapnutí spotřebič zakrytý nebo nesprávně umístěný.
- Nepoužívejte spotřebič jiným způsobem, než jak je popsáno v tomto návodu.
- Před prvním použitím spotřebiče odstraňte všechny obaly a reklamní materiály.
- Ujistěte se, zda síťové napětí odpovídá hodnotám na štítku spotřebiče.
- Neponechávejte spotřebič bez dozoru, pokud je v provozu nebo je připojen k elektrické síti.
- Spotřebič umísťujte pouze na stabilní povrch odolný proti teple v dostatečné vzdálenosti od jiných zdrojů tepla.
- Buďte opatrní při manipulaci se spotřebičem, pokud obsahuje horké potraviny nebo vodu.
- Nedotýkejte se horkého povrchu. Používejte úchyty a tlačítka.
- Pokud spotřebič nepoužíváte, odpojte jej z elektrické sítě.
- Buďte opatrní při otevírání víka spotřebiče, aby nedošlo k opaření.
- Dodržujte bezpečnou vzdálenost spotřebiče od hořlavých materiálů, jako je nábytek, záclony, přikrývky, papír, oblečení atd.

DE

EN

CZ

SK

PL

HU

SLO

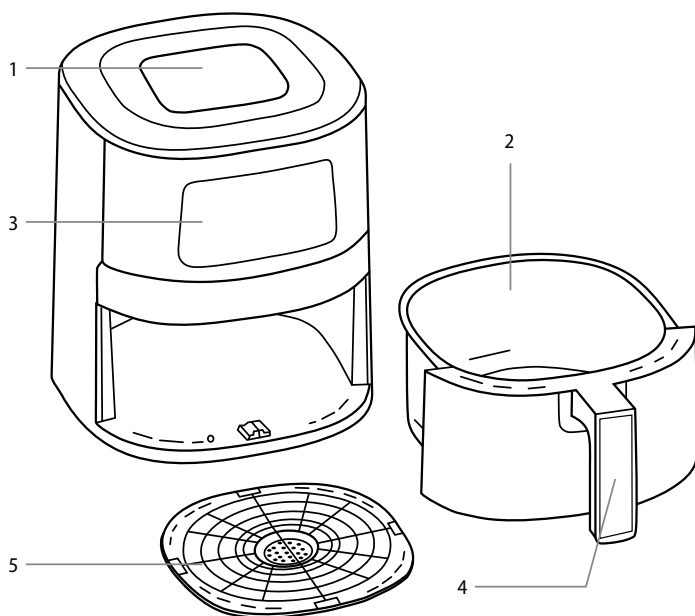
HR

- Při odpojování jednotky z elektrické sítě nikdy netahejte za kabel. Podržte zástrčku a vytažením ji odpojte.
- Při používání spotřebiče zajistěte vhodné větrání.
- Na spotřebič nepokládejte žádné předměty.
- Dávejte pozor, aby vám spotřebič nespadol a nevystavuje jej velkým nárazům.
- Na produkt se vztahuje dvouletá záruka, není-li uvedeno jinak. Záruka se nevztahuje na poškození způsobené nestandardním používáním, mechanické poškození, vystavení extrémním podmínkám nebo jednání v rozporu s doporučeními v návodu, stejně jako na poškození v důsledku běžného opotřebení.
- Výrobce, dovozce ani prodejce nepřebírají odpovědnost za jakékoli poškození způsobené nesprávným sestavením nebo používáním produktu.
- Ujistěte se, že se každá osoba používající tento spotřebič seznámila s tímto manuálem. Nesprávné používání a nedodržení bezpečnostních pokynů může vést k nesprávnému fungování, zranění či škodě na majetku a životech.
- Děti nedokážou správně posoudit rizika spojená s používáním domácích spotřebičů, nesmí proto spotřebiče používat bez dozoru.
- Ujistěte se, že přírodní kabel není skřípnutý mezi plotýnkou a nijak se jich ani nedotýká.
- Povrchy se během provozu mohou velmi zahřát, dotýkejte se pouze držadla, ovládacího panelu a úchytů.
- Neplňte vnitřní nádobu příliš velkým množstvím oleje, mohlo by dojít k požáru.
- Nikdy se nedotýkejte vnitřku spotřebiče, pokud je v provozu.
- Neumísťujte spotřebič ke stěně nebo do kontaktu s jinými spotřebiči. Ponechte alespoň 10 cm volného prostoru nad, vzadu a po stranách spotřebiče.
- Nepřibližujte se během horkovzdušného smažení k vývodům horkého vzduchu a páry. Při vyjímání vnitřní nádoby sahejte pouze na madlo či použijte termo rukavice.
- Pokud ze spotřebiče začne vycházet tmavý kouř, okamžitě jej odpojte. Než hrnec vyjmete ze spotřebiče, počkejte, až přestane kouřit.
- Tento spotřebič je určen pro použití v domácnosti a podobných zařízeních, jako jsou: Kuchyňky pro zaměstnance v obchodech, kancelářích a jiných pracovních prostředích; farmy; hotely, motely a jiné prostředí rezidenčního typu; prostředí typu nocleh se snídaní.
- Pro zařízení, která lze připojit do zásuvky: zásuvka musí být umístěna v blízkosti zařízení a musí být jednoduše přístupná.



## OBSAH BALENÍ

1. Hlavní jednotka
2. Vnitřní nádoba
3. Dotyková obrazovka
4. Madlo vnitřní nádoby
5. Vnitřní táč na smažení



## FUNKCE TLAČÍTEK



- a. On/Off tlačítko  
b. Spínač vnitřní žárovky  
c. Tlačítka funkcí

- d. Ukazatel Teploty/Času  
e. Tlačítko Teploty/Času  
f. Tlačítka pro Snižování/Navýšení

## KROKY PRO POUŽITÍ

1. Jakmile je vnitřní nádoba správně zasazena do vnitřní části horkovzdušné fritézy a je připojeno napájení, kontrolky se krátce rozsvítí. Spotřebič přejde do pohotovostního režimu a na displeji se zobrazí „OFF“.
2. Zmáčknete tlačítko funkce pro její vybrání.
3. Stisknete tlačítko pro Snížení/Navýšení pro nastavení teploty.
4. Stisknete tlačítko Teploty/Času a na displeji se zobrazí výchozí čas.
5. Stisknete tlačítko Snížit/Zvýšit pro nastavení času.
6. Stisknutím tlačítka Start/Stop zahájíte provoz. Na displeji se po dobu programu střídavě zobrazuje čas a teplota.
7. Během programu je možné vyjmout vnitřní nádobu a manipulovat s jídelm, v tento moment se odpočet času pozastaví a po zasunutí vnitřního hrnce zpět do jednotky se odpočet opět spustí.

## NÁVOD K OBSLUZE

### KUŘE

1. Zvolte funkci „CHICKEN“ a na displeji se zobrazí výchozí nastavení teploty, je možné upravit dle potřeby.
2. Stiskem tlačítka Teploty/Času se na displeji zobrazí výchozí čas. Pro nastavení času stisknete tlačítko Snížit/Zvýšit.
3. Pro spuštění programu stisknete tlačítko On/Off, zařízení vydá zvukový signál a začne odpočítávání. Při odpočítávání se střídavě zobrazuje čas a teplota, poslední minutu odpočtu se na displeji zobrazuje pouze čas.
4. Posledních 10 vteřin programu zařízení vydává zvukový signál a po jeho skončení přejde do pohotovostního režimu.

### PEČENÍ – MASO

1. Zvolte funkci „ROAST“ a na displeji se zobrazí výchozí nastavení teploty, je možné upravit dle potřeby.
2. Stiskem tlačítka Teploty/Času se na displeji zobrazí výchozí čas. Pro nastavení času stisknete tlačítko Snížit/Zvýšit.
3. Pro spuštění programu stisknete tlačítko On/Off, zařízení vydá zvukový signál a začne odpočítávání. Při odpočítávání se střídavě zobrazuje čas a teplota, poslední minutu odpočtu se na displeji zobrazuje pouze čas.
4. Posledních 10 vteřin programu zařízení vydává zvukový signál a po jeho skončení přejde do pohotovostního režimu.

### ZELENINA

1. Zvolte funkci „VEGETABLE“ a na displeji se zobrazí výchozí nastavení teploty, je možné upravit dle potřeby.
2. Stiskem tlačítka Teploty/Času se na displeji zobrazí výchozí čas. Pro nastavení času stisknete tlačítko Snížit/Zvýšit.
3. Pro spuštění programu stisknete tlačítko On/Off, zařízení vydá zvukový signál a začne odpočítávání. Při odpočítávání se střídavě zobrazuje čas a teplota, poslední minutu odpočtu se na displeji zobrazuje pouze čas.
4. Posledních 10 vteřin programu zařízení vydává zvukový signál a po jeho skončení přejde do pohotovostního režimu.

### DIY

1. Zvolte funkci „DIY“ a na displeji se zobrazí výchozí nastavení teploty, je možné upravit dle potřeby.
2. Stiskem tlačítka Teploty/Času se na displeji zobrazí výchozí čas. Pro nastavení času stisknete tlačítko Snížit/Zvýšit.
3. Pro spuštění programu stisknete tlačítko On/Off, zařízení vydá zvukový signál a začne odpočítávání. Při odpočítávání se střídavě zobrazuje čas a teplota, poslední minutu odpočtu se na displeji zobrazuje pouze čas.
4. Posledních 10 vteřin programu zařízení vydává zvukový signál a po jeho skončení přejde do pohotovostního režimu.

### HRANOLKY

1. Zvolte funkci „FRIES“ a na displeji se zobrazí výchozí nastavení času. Teplotu není možné upravit.
2. Stiskem tlačítka Teploty/Času se na displeji zobrazí výchozí čas. Pro nastavení času stisknete tlačítko Snížit/Zvýšit.
3. Pro spuštění programu stisknete tlačítko On/Off, zařízení vydá zvukový signál a začne odpočítávání. Při odpočítávání se střídavě zobrazuje čas a teplota, poslední minutu odpočtu se na displeji zobrazuje pouze čas.
4. Posledních 10 vteřin programu zařízení vydává zvukový signál a po jeho skončení přejde do pohotovostního režimu.

### DORT

1. Zvolte funkci „CAKE“ a na displeji se zobrazí výchozí nastavení teploty, je možné upravit dle potřeby.
2. Stiskem tlačítka Teploty/Času se na displeji zobrazí výchozí čas. Pro nastavení času stisknete tlačítko Snížit/Zvýšit.
3. Pro spuštění programu stisknete tlačítko On/Off, zařízení vydá zvukový signál a začne odpočítávání. Při odpočítávání se střídavě zobrazuje čas a teplota, poslední minutu odpočtu se na displeji zobrazuje pouze čas.
4. Posledních 10 vteřin programu zařízení vydává zvukový signál a po jeho skončení přejde do pohotovostního režimu.

## PREHEAT

1. Zvolte funkci „PREHEAT“ a na displeji se zobrazí „PrE“.
2. Stiskem tlačítka Teploty/Času se dostanete do nastavení teploty.
3. V programu „PREHEAT“ je možné nastavit teplotu v rozmezí 180-200 °C.
4. Pro spuštění programu stiskněte tlačítko On/Off.
5. Po nahřátí přístroj upozorní zvukovým signálem a přepne se do pohotovostního režimu.

## PŘEHLED FUNKCÍ

Funkce	Základní nastavení	Rozsah teploty	Časový rozsah
Kuře (CHICKEN)	200°C 20:00	180–200°C (Po 5°C)	15:00–30:00 Krátké podržení: 1 m Dlouhé podržení: 30 m
Pečení – Maso (ROAST)	190°C 20:00	120–190°C (Po 5°C)	10:00–50:00 Krátké podržení: 1 m Dlouhé podržení: 30 m
Zelenina (VEGETABLE)	150 °C 08:00	120–180°C (Po 5°C)	05:00–20:00 Krátké podržení: 1 m Dlouhé podržení: 30 m
Přehřátí (PREHEAT)	180°C	180–200°C (Po 5°C)	N/A
DIY	200°C 20:00	150–200°C (Po 5°C)	05:00–20:00 Krátké podržení: 1 m Dlouhé podržení: 30 m
Hranolky (FRIES)	20:00	N/A	05:00–30:00 Krátké podržení: 1 m Dlouhé podržení: 30 m
Dort (CAKE)	200 °C 20:00	120–200°C (Po 5°C)	15:00–30:00 Krátké podržení: 1 m Dlouhé podržení: 30 m

## ČISTĚNÍ A ÚDRŽBA

1. Po každém použití spotřebič vyčistěte.
2. Před čištením vytáhněte zástrčku ze zásuvky a nechte spotřebič vychladnout.

**TIP:** Vyjměte vnitřní nádobu ze spotřebiče, aby se horkovzdušná fritéza rychleji ochladila.

3. Vyčistěte vnitřní nádobu horkou vodou, trochou mycího prostředku a neabrazivní houbou.
4. Otřete vnější část spotřebiče vlhkým hadříkem.
5. K odstranění zbývajících nečistot můžete použít odmašťovací kapalinu.

**TIP:** Pokud na dně hrnce zaschly nečistoty, naplňte hrnec horkou vodou s trochou mycího prostředku, nechte přes noc a poté opláchněte.

## USKLADŇOVÁNÍ

1. Odpojte spotřebič a před uložením jej nechte zcela vychladnout. Ujistěte se, že všechny části jsou čisté a suché. Horkovzdušnou fritézu skladujte na suchém místě.
2. Během skladování nepokládejte na horkovzdušnou fritézu žádné těžké předměty, protože by ji mohly poškodit.

DE

EN

CZ

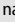
SK

PL


HU

SLO

HR

1. Uvedený symbol  na výrobku nebo v průvodní dokumentaci znamená, že použité elektrické nebo elektronické výrobky nesmí být likvidovány společně s komunálním odpadem. Za účelem správné likvidace výrobku jej odevzdejte na určených sběrných místech, kde budou přijata zdarma. Správnou likvidací tohoto produktu pomůžete zachovat cenné přírodní zdroje a napomáháte prevenci potenciálních negativních dopadů na životní prostředí a lidské zdraví, což by mohly být důsledky nesprávné likvidace odpadů. Další podrobnosti si vyžádejte od místního úřadu nebo nejbližšího sběrného místa. Při nesprávné likvidaci tohoto druhu odpadu mohou být v souladu s národními předpisy uděleny pokuty.

**Informace pro uživatele k likvidaci elektrických a elektronických zařízení (firemní a podnikové použití):** Pro správnou likvidaci elektrických a elektronických zařízení si vyžádejte podrobné informace u Vašeho prodejce nebo dodavatele.

**Informace pro uživatele k likvidaci elektrických a elektronických zařízení v ostatních zemích mimo Evropskou unii:** Výše uvedený symbol  je platný pouze v zemích Evropské unie. Pro správnou likvidaci elektrických a elektronických zařízení si vyžádejte podrobné informace u Vašich úřadů nebo prodejce zařízení. Vše vyjadřuje symbol přeškrtnutého kontejneru na výrobku, obalu nebo tištěných materiálech.

2. Záruční opravy zařízení uplatňujte u svého prodejce. V případě technických problémů a dotazů kontaktujte svého prodejce, který Vás bude informovat o dalším postupu. Dodržujte pravidla pro práci s elektrickými zařízeními. Uživatel není oprávněn rozebírat zařízení ani vyměňovat žádnou jeho součást. Při otevření nebo odstranění krytů hrozí riziko úrazu elektrickým proudem. Při nesprávném sestavení zařízení a jeho opětovném zapojení se rovněž vystavujete riziku úrazu elektrickým proudem.

**Záruční lhůta** je na produkty 24 měsíců, pokud není stanoveno jinak. Záruka se nevztahuje na poškození způsobené nestandardním používáním, mechanickým poškozením, vystavením agresivním podmínkám, zacházením v rozporu s manuálem a běžným opotřebením. Záruční doba na baterii je 24 měsíců, na její kapacitu 6 měsíců. Více informací ohledně záruky naleznete na [www.elem6.com/warranty](http://www.elem6.com/warranty)

Výrobce, dovozce ani distributor nenesou žádnou odpovědnost za jakékoli škody způsobené montáží nebo nesprávným užíváním produktu.

## EU PROHLÁŠENÍ O SHODĚ

Společnost elem6 s.r.o. tímto prohlašuje, že zařízení Lauben Hot Air Fryer 4000BC je ve shodě se základními požadavky a dalšími příslušnými ustanoveními směrnice **2014/30/EU** a **2014/35/EU**. Všechny produkty Lauben jsou určeny pro prodej bez omezení v Německu, České republice, Slovensku, Polsku, Maďarsku a v dalších členských zemích EU. Úplné prohlášení o shodě lze stáhnout z webu [www.lauben.com/support/doc](http://www.lauben.com/support/doc)

## DOVOZCE DO EU

elem6 s.r.o., Braškovská 308/15, 16100 Praha 6, Česká republika  
[www.lauben.com](http://www.lauben.com)

## VÝROBCE

TIGMON GmbH, Yorkstraße 22; 93049 Regensburg, Deutschland

**Tiskové chyby a změny v manuálu jsou vyhrazeny.**



## ŠPECIFIKÁCIA A VLASTNOSTI

Model číslo	LBNHAF4000BC
Napájanie	220-240 V ~ 50-60 Hz
Spotreba energie	1600 W
Rozmery	L350 x W264 x H317 mm
Kapacita vnútorného hrnca	4 L

## BEZPEČNOSTNÉ POKYNY

**PRED POUŽITÍM SPOTREBIČA SI PROSÍM PREČÍTAJTE VŠETKY POKYNY. TENTO NÁVOD SI USCHOVAJTE PRE ĎALŠIU POTREBU.**

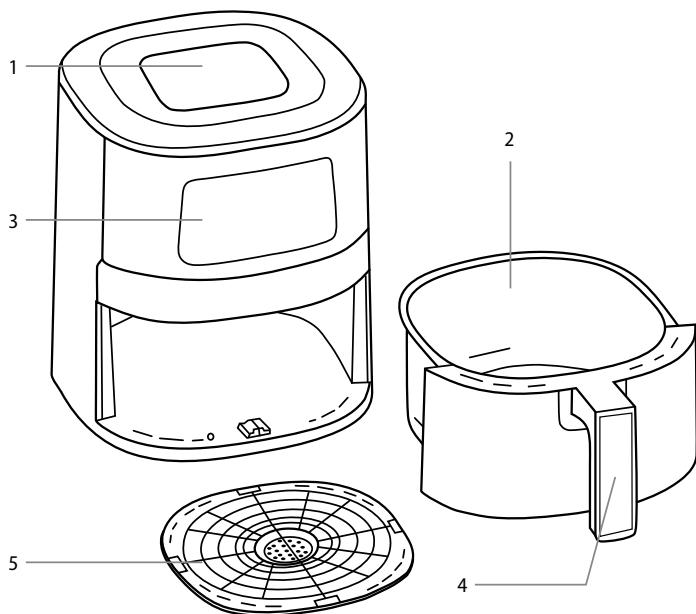
**TENTO SPOTREBIČ JE URČENÝ LEN PRE POUŽÍVANIE V DOMÁCNOSTI.**

- Nedovoľte deťom alebo neoprávneným osobám, aby so spotrebičom manipulovali. Uchovávajte ho mimo ich dosah.
- Pri používaní spotrebiča v blízkosti detí buďte obzvlášť opatrní.
- Nepoužívajte spotrebič ako hračku.
- Obal obsahuje malé časti, ktoré môžu byť nebezpečné pre deti. Výrobok uchovávajte mimo dosah detí. Sáčky a ich súčasti predstavujú nebezpečenstvo udusenía.
- Nenechávajte napájací kábel voľne visieť cez okraj pracovnej dosky.
- Nepoužívajte spotrebič vonku alebo na vlhkom povrchu, existuje nebezpečenstvo úrazu elektrickým prúdom.
- Nepoužívajte iné príslušenstvo, než aké odporúča výrobca.
- Nepoužívajte spotrebič s poškodeným káblom alebo zástrčkou. Ihneď ho nechajte opraviť v autorizovanom servise.
- Uchovávajte spotrebič v dostatočnej vzdialenosti od zdrojov tepla, ako sú radiátory, rúry a iné zariadenia produkujúce teplo. Nevystavujte ho priamemu slnečnému žiareniu.
- Nedotýkajte sa spotrebiča mokrymi rukami.
- Pri inštalácii príslušenstva, čistení a údržbe alebo v prípade nesprávneho fungovania, vypnite spotrebič a odpojte ho od elektrickej zásuvky.
- Nezapínajte spotrebič, pokiaľ príslušenstvo nie je správne pripevnené a v spotrebiči nie sú žiadne potraviny.
- Spotrebič je vhodný len pre použitie v domácnosti a nie je určený pre komerčné použitie.
- Neponárajte napájací kábel, zástrčku alebo spotrebič do vody, či akejkoľvek inej tekutiny.
- Pravidelne kontrolujte, či na spotrebiči a napájacom kábli nie sú viditeľné známky poškodenia. Nikdy nezapínajte poškodený spotrebič.
- Pred čistením a po použití vypnite spotrebič, odpojte ho z elektrickej siete a nechajte ho vychladnúť.
- Nevykonávajte sami opravy spotrebiča. Kontaktujte autorizovaný servis.
- Tento spotrebič môžu používať osoby s obmedzenými telesnými, zmyslovými alebo duševnými schopnosťami alebo nedostatkom skúseností a znalostí, len pod dohľadom alebo po tom, čo boli poučení o bezpečnom používaní spotrebiča a pochopili súvisiace riziká. Nenechávajte deti, aby sa hrali so spotrebičom.
- Tento spotrebič nie je možné ovládať prostredníctvom externého časovača, alebo akejkoľvek inej súčasti, ktorá spotrebič automaticky zapína, pretože existuje nebezpečenstvo vzniku požiaru v prípade, že je vo chvíli zapnutia spotrebič zakrytý alebo nesprávne umiestnený.
- Nepoužívajte spotrebič iným spôsobom, než ako je popísané v tomto návode.
- Pred prvým použitím spotrebiča odstráňte všetky obaly a reklamné materiály.
- Uistite sa, či sieťové napätie zodpovedá hodnotám na štítku spotrebiča.
- Neponechávajte spotrebič bez dozoru, pokiaľ je v prevádzke alebo je pripojený k elektrickej sieti.
- Spotrebič umiestňujte len na stabilný povrch odolný proti teplu v dostatočnej vzdialenosti od iných zdrojov tepla.
- Buďte opatrní pri manipulácii so spotrebičom, ak obsahuje horúce potraviny alebo vodu.
- Nedotýkajte sa horúceho povrchu. Používajte úchyty a tlačidlá.
- Pokiaľ spotrebič nepoužívate, odpojte ho z elektrickej siete.
- Buďte opatrní pri otváraní veka spotrebiča, aby nedošlo k obnaniu.
- Dodržujte bezpečnú vzdialenosť spotrebiča od horľavých materiálov, ako je nábytok, záclony, prikrývky, papier, oblečenie, atď.

- Pri odpájaní jednotky z elektrické siete nikdy neťahajte za kábel. Podržte zástrčku a vytiahnutím ju odpojte.
- Pri používaní spotrebiča zaistíte vhodné vetranie.
- Na spotrebič nepokladajte žiadne predmety.
- Dávajte pozor, aby vám spotrebič nespadol a nevystavujte ho veľkým nárazom.
- Na produkt sa vzťahuje dvojročná záruka, v prípade, že nie je uvedené inak. Záruka sa nevzťahuje na poškodenie spôsobené neštandardným používaním, mechanické poškodenie, vystavenie extrémnym podmienkam alebo jednanie v rozpore s odporúčeniami v návode, rovnako ako na poškodenie v dôsledku bežného opotrebenia.
- Výrobca, dovozca ani predajca nepreberajú zodpovednosť za akékoľvek poškodenie spôsobené nesprávnym zostavením alebo používaním produktu.
- Uistite sa, že sa každá osoba používajúca tento spotrebič zoznámila s týmto manuálom.
- Nesprávne používanie a nedodržania bezpečnostných pokynov môže viesť k nesprávnemu fungovaniu, zraneniam, či škode na majetku alebo životoch.
- Deti nedokážu správne posúdiť riziká spojené s používaním domácich spotrebičov, nesmú preto spotrebiče používať bez dozoru.
- Uistite sa, že prírodný kábel nie je zaseknutý medzi platničky a nijak sa ich ani nedotýka.
- Povrchy sa v priebehu prevádzky môžu veľmi zahriať, dotýkajte sa výhradne držiadla, ovládacieho panela a úchytov.
- Neplňte vnútornú nádobu príliš veľkým množstvom oleja, mohol by nastať požiar.
- Nikdy sa nedotýkajte vnútra spotrebiča, pokiaľ je v prevádzke.
- Neumiestňujte spotrebič ku stene alebo do kontaktu s inými spotrebičmi. Ponechajte aspoň 10 cm voľného priestoru nad, vzadu alebo po stranách spotrebiča.
- Nepribližujte sa v priebehu teplovzdušného smaženia ku vývodom horúceho vzduchu a pary. Pri vyberaní nádoby siahajte iba na rúčku alebo použite termo-rukavice.
- Pokiaľ zo spotrebiča začne vychádzať tmavý dym, okamžite ho odpojte. Skôr ako hrniec vyberiete zo spotrebiča, počkajte, kým prestane dymiť.
- Tento spotrebič je určený pre použitie v domácnosti a podobných zariadeniach, ako sú: Kuchynky pre zamestnancov v obchodoch, kanceláriách a iných pracovných prostrediach; Farmy; hotely, motely a iné prostredia rezidenčného typu; Prostredia typu nocľah s raňajkami.
- Pre zariadenia, ktoré je možné pripojiť do zásuvky: zásuvka musí byť umiestnená v blízkosti zariadenia a musí byť jednoducho prístupná.

## OBSAH BALENIA

1. Hlavná jednotka
2. Vnútorná nádoba
3. Dotyková obrazovka
4. Rúčka vnútornej nádoby
5. Vnútorná tácka na smaženie



## FUNKCIE TLAČIDIEL



- a. On/Off tlačidlo  
b. Spínač vnútornej žiarovky  
c. Tlačidlá funkcií

- d. Ukazovateľ Teploty/Času  
e. Tlačidlo Teploty/Času  
f. Tlačidlo pre Zníženie/Navýšenie

## KROKY PRE POUŽITIE

1. Hneď ako je vnútorná nádoba správne zasadená do vnútornej časti teplovzdušnej fritézy a je pripojené napájanie, kontrolky sa naskrz rozsvietia. Spotrebič prejde do pohotovostného režimu a na displeji sa zobrazí „OFF“.
2. Stlačte tlačidlo funkcie pre jej výber.
3. Stlačte tlačidlo pre Zníženie/Navýšenie pre nastavenie teploty.
4. Stlačte tlačidlo Teploty/Času a na displeji sa zobrazí predvolený čas.
5. Stlačte tlačidlo Znížiť/Zvýšiť pre nastavenie času.
6. Stlačením tlačidla Start/Stop uvediete do prevádzky. Na displeji sa počas programu striedavo zobrazuje čas a teplota.
7. Behom programu je možné vybrať vnútornú nádobu a manipulovať s jedlom, v tento moment sa odpočet času pozastaví a po zasunutí vnútorného hrnca naspäť do jednotky sa odpočet opäť spustí.

## NÁVOD NA OBSLUHU

### KURA

1. Zvoľte funkciu „CHICKEN“ a na displeji sa zobrazí prednastavená hodnota teploty, je možné ju upraviť podľa potreby.
2. Stlačením tlačidla Teploty/Času sa na displeji zobrazí prednastavený čas. Pre nastavenie času stlačte tlačidlo Znížiť/Zvýšiť.
3. Pre spustenie programu stlačte tlačidlo On/Off, zariadenie vydá zvukový signál a začne odpočítavanie. Pri odpočítavaní sa striedavo zobrazuje čas a teplota, poslednú minútu odpočtu sa na displeji zobrazuje len čas.
4. Posledných 10 sekúnd programu zariadenie vydáva zvukový signál a po jeho skončení prejde do pohotovostného režimu.

### PEČENIE – MÄSO

1. Zvoľte funkciu „ROAST“ a na displeji sa zobrazí prednastavená hodnota teploty, je možné ju upraviť podľa potreby.
2. Stlačením tlačidla Teploty/Času sa na displeji zobrazí prednastavený čas. Pre nastavenie času stlačte tlačidlo Znížiť/Zvýšiť.
3. Pre spustenie programu stlačte tlačidlo On/Off, zariadenie vydá zvukový signál a začne odpočítavanie. Pri odpočítavaní sa striedavo zobrazuje čas a teplota, poslednú minútu odpočtu sa na displeji zobrazuje len čas.
4. Posledných 10 sekúnd programu zariadenie vydáva zvukový signál a po jeho skončení prejde do pohotovostného režimu.

### ZELENINA

1. Zvoľte funkciu „VEGETABLE“ a na displeji sa zobrazí prednastavená hodnota teploty, je možné ju upraviť podľa potreby.
2. Stlačením tlačidla Teploty/Času sa na displeji zobrazí prednastavený čas. Pre nastavenie času stlačte tlačidlo Znížiť/Zvýšiť.
3. Pre spustenie programu stlačte tlačidlo On/Off, zariadenie vydá zvukový signál a začne odpočítavanie. Pri odpočítavaní sa striedavo zobrazuje čas a teplota, poslednú minútu odpočtu sa na displeji zobrazuje len čas.
4. Posledných 10 sekúnd programu zariadenie vydáva zvukový signál a po jeho skončení prejde do pohotovostného režimu.

### DIY

1. Zvoľte funkciu „DIY“ a na displeji sa zobrazí prednastavená hodnota teploty, je možné ju upraviť podľa potreby.
2. Stlačením tlačidla Teploty/Času sa na displeji zobrazí prednastavený čas. Pre nastavenie času stlačte tlačidlo Znížiť/Zvýšiť.
3. Pre spustenie programu stlačte tlačidlo On/Off, zariadenie vydá zvukový signál a začne odpočítavanie. Pri odpočítavaní sa striedavo zobrazuje čas a teplota, poslednú minútu odpočtu sa na displeji zobrazuje len čas.
4. Posledných 10 sekúnd programu zariadenie vydáva zvukový signál a po jeho skončení prejde do pohotovostného režimu.

### HRANOLKY

1. Zvoľte funkciu „FRIES“ a na displeji sa zobrazí prednastavená hodnota času. Teplotu nie je možné upraviť.
2. Stlačením tlačidla Teploty/Času sa na displeji zobrazí prednastavený čas. Pre nastavenie času stlačte tlačidlo Znížiť/Zvýšiť.
3. Pre spustenie programu stlačte tlačidlo On/Off, zariadenie vydá zvukový signál a začne odpočítavanie. Pri odpočítavaní sa striedavo zobrazuje čas a teplota, poslednú minútu odpočtu sa na displeji zobrazuje len čas.
4. Posledných 10 sekúnd programu zariadenie vydáva zvukový signál a po jeho skončení prejde do pohotovostného režimu.

### TORTA

1. Zvoľte funkciu „CAKE“ a na displeji sa zobrazí prednastavená hodnota teploty, je možné ju upraviť podľa potreby.
2. Stlačením tlačidla Teploty/Času sa na displeji zobrazí prednastavený čas. Pre nastavenie času stlačte tlačidlo Znížiť/Zvýšiť.
3. Pre spustenie programu stlačte tlačidlo On/Off, zariadenie vydá zvukový signál a začne odpočítavanie. Pri odpočítavaní sa striedavo zobrazuje čas a teplota, poslednú minútu odpočtu sa na displeji zobrazuje len čas.
4. Posledných 10 sekúnd programu zariadenie vydáva zvukový signál a po jeho skončení prejde do pohotovostného režimu.



## PREHEAT

1. Zvoľte funkciu „PREHEAT“ a na displeji sa zobrazí „PrE“.
2. Tlačenie tlačidla Teploty/Času sa dostanete do nastavení teploty.
3. V programe „PREHEAT“ je možné nastaviť teplotu v rozmedzí 180-200 °C.
4. Pre spustenie programu stlačte tlačidlo On/Off.
5. Po nahriatí prístroj upozorní zvukovým signálom a prepne sa do pohotovostného režimu.

## PREHĽAD FUNKCIÍ

Funkcie	Základné nastavenie	Rozsah teploty	Časový rozsah
Kura (CHICKEN)	200°C 20:00	180–200°C (Po 5°C)	15:00–30:00 Krátke podržanie: 1 m Dlhé podržanie: 30 m
Pečenie – Mäso (ROAST)	190°C 20:00	120–190°C (Po 5°C)	10:00–50:00 Krátke podržanie: 1 m Dlhé podržanie: 30 m
Zelenina (VEGETABLE)	150 °C 8:00	120–180°C (Po 5°C)	05:00–20:00 Krátke podržanie: 1 m Dlhé podržanie: 30 m
Predhriatie (PREHEAT)	180°C	180–200°C (Po 5°C)	N/A
DIY	200°C 20:00	150–200°C (Po 5°C)	05:00–20:00 Krátke podržanie: 1 m Dlhé podržanie: 30 m
Hranolky (FRIES)	20:00	N/A	05:00–30:00 Krátke podržanie: 1 m Dlhé podržanie: 30 m
Torta (CAKE)	200 °C 20:00	120–200°C (Po 5°C)	15:00–30:00 Krátke podržanie: 1 m Dlhé podržanie: 30 m

## ČISTENIE A ÚDRŽBA

1. Po každom použití spotrebič vyčistite.
2. Pred čistením vytiahnite zástrčku zo zásuvky a nechajte spotrebič vychladnúť.

**TIP:** Vyberte vnútornú nádobu zo spotrebiča, aby sa teplovzdušná fritéza rýchlejšie ochladila.

3. Vyčistite vnútornú nádobu horúcou vodou, trochou čistiaceho prostriedku a neabrazívnou hubkou.
4. Otrite vonkajšiu časť spotrebiča vlhkou handričkou.
5. K odstráneniu zostávajúcich nečistôt môžete použiť odmastovaciu tekutinu.

**TIP:** Pokiaľ na dne hrnca zaschli nečistoty, naplňte hrniec horúcou vodou s trochou čistiaceho prostriedku, nechajte odstáť cez noc a potom opláchnite.

## USKLADŇOVANIE

1. Odpojte spotrebič a pred uložením ho nechajte úplne vychladnúť. Uistite sa, že všetky časti sú čisté a suché. Teplovzdušnú fritézu skladujte na suchom mieste.
2. Počas skladovania nepokladajte na teplovzdušnú fritézu žiadne ťažké predmety, pretože by ju mohli poškodiť.

DE

EN

CZ

SK

PL

HU

SLO

HR

DE

EN

CZ


SK

PL


HU

SLO

HR

1. Uvedený symbol  na výrobku alebo v sprievodnej dokumentácii znamená, že použité elektrické alebo elektronické výrobky sa nesmú likvidovať spolu s komunálnym odpadom. Z dôvodu správnej likvidácie výrobku ho odovzdajte na určených zberných miestach, kde ich prevezmú bez akýchkoľvek poplatkov. Správnu likvidáciu tohoto výrobku pomôžete chrániť cenné prírodné zdroje a podporujete prevenciu potencionálnych negatívnych dopadov na životné prostredie a na zdravie človeka, ktoré by mohla spôsobiť nesprávna likvidácia takéhoto odpadu. Ďalšie podrobnosti s tým súvisiace si vyžiadajte na miestnom úrade alebo v mieste najbližšieho zberného dvora. Pri nesprávnej likvidácii takéhoto typu odpadu, vám v súlade so štátnymi predpismi hrozí udelenie pokuty.

**Informácie pre užívateľov, týkajúce sa likvidácie elektrických a elektronických zariadení (určených pre firmy a spoločnosti):** Za účelom správnej likvidácie elektrických a elektronických zariadení si vyžiadajte podrobné informácie od svojho predajcu alebo dodávateľa.

**Informácie pre spotrebiteľov, na likvidáciu elektrických a elektronických zariadení, v iných krajinách, ktoré nie sú členmi EÚ:** Za účelom správnej likvidácie elektrických a elektronických zariadení si vyžiadajte podrobné informácie na príslušnom úrade alebo su svojho predajcu takýchto zariadení. Všetko je vyjadrené symbolom  prečiarknutého kontajnera na výrobku, obale alebo v tlačových materiáloch.

2. Záručné opravy zariadenia uplatňujte u svojho predajcu. V prípade technických problémov a otázok kontaktujte svojho predajcu, ktorý Vás bude informovať o ďalšom postupe. Dodržujte pravidlá pre prácu s elektrickými zariadeniami. Užívateľ nie je oprávnený rozoberať zariadenie ani vymieňať žiadnu jeho súčasť. Pri otvorení alebo odstránení krytov hrozí riziko úrazu elektrickým prúdom. Pri nesprávnom zostavení zariadenia a jeho opätovnom zapojení sa tiež vystavujete riziku úrazu elektrickým prúdom.

**Záručná lehota** je na produkty 24 mesiacov, pokiaľ nie je stanovené inak. Záruka sa nevzťahuje na poškodenie spôsobené neštandardným používaním, mechanickým poškodením, vystavením agresívnym podmienkam, zachádzaním v rozpore s manuálom a bežným opotrebovaním. Záručná doba pre batériu je 24 mesiacov, na jej kapacitu 6 mesiacov. Viac informácií ohľadom záruky nájdete na [www.elem6.com/warranty](http://www.elem6.com/warranty)

Výrobca, dovozca ani distribútor nenesú žiadnu zodpovednosť za akékoľvek škody spôsobené montážou alebo nesprávnym používaním produktu.

## VYHLÁSENIE O ZHODE EÚ

Spoločnosť elem6 s.r.o. týmto prehlasuje, že zariadenie Lauben Hot Air Fryer 4000BC je v zhode so základnými požiadavkami a ďalšími príslušnými ustanoveniami smernice **2014/30/EU a 2014/35/EU**. Všetky produkty Lauben sú určené na predaj bez obmedzení v Nemecku, Českej republike, Slovensku, Poľsku, Maďarsku a v ďalších členských krajinách EÚ. Úplné prehlásenie o zhode je možné stiahnuť z webu [www.lauben.com/support/doc](http://www.lauben.com/support/doc)

## DOVOZCA DO EU

elem6 s.r.o., Braškovská 308/15, 16100 Praha 6, Česká republika  
[www.lauben.com](http://www.lauben.com)

## VÝROBCA

TIGMON GmbH, Yorkstraße 22; 93049 Regensburg, Deutschland

**Chyby tlače a zmeny v návode na použitie sú vyhradené.**



# Lauben Hot Air Fryer 4000BC – Instrukcja obsługi

## SPECYFIKACJE I FUNKCJE

Model numer	LBNHAF4000BC
Zasilanie	220-240V ~ 50-60 Hz
Zużycie energii	1600 W
Wymiary	L350 x W264 x H317 mm
Pojemność garnka wewnętrznego	4 L

## WSKAZÓWKI BEZPIECZEŃSTWA

**PRZED UŻYCIEM URZĄDZENIA ZAPOZNAJ SIĘ ZE WSZYSTKIMI WSKAZÓWKAMI. ZACHOWAJ TĘ INSTRUKCJĘ DO WYKORZYSTANIA W PRZYSZŁOŚCI.**

**TO URZĄDZENIE JEST PRZEZNACZONE WYŁĄCZNIE DO UŻYTKU DOMOWEGO.**

- Nie pozwalaj dzieciom ani osobom nieupoważnionym na obsługę urządzenia. Przechowuj urządzenie poza ich zasięgiem.
- Zachowaj szczególną ostrożność podczas używania urządzenia w pobliżu dzieci.
- Nie używaj urządzenia jako zabawki.
- Opakowanie zawiera małe elementy, które mogą być niebezpieczne dla dzieci. Produkt przechowuj poza zasięgiem dzieci.
- Worki i ich części stanowią zagrożenie uduszenia.
- Nie pozwól, aby przewód zasilający zwiisał luźno na krawędzi płyty.
- Nie używaj urządzenia na zewnątrz lub na wilgotnej powierzchni, istnieje ryzyko porażenia prądem elektrycznym.
- Nie używaj akcesoriów innych niż zalecane przez producenta.
- Nie używaj urządzenia z uszkodzonym przewodem lub wtyczką. Natychmiast przekaż do naprawy do punktu serwisowego.
- Urządzenie należy trzymać z dala od źródeł ciepła, takich jak kaloryfery, piekarniki i inne urządzenia wytwarzające ciepło. Nie wystawiaj go na bezpośrednie działanie promieni słonecznych.
- Nie dotykaj urządzenia mokrymi rękami.
- Podczas montażu akcesoriów, czyszczenia i konserwacji lub w przypadku awarii należy wyłączyć urządzenie i wyjąć wtyczkę z gniazdka.
- Nie włączaj urządzenia, jeśli akcesoria nie są prawidłowo zamocowane, a w urządzeniu nie ma żywności.
- Urządzenie nadaje się wyłącznie do użytku domowego, nie jest przeznaczone do użytku komercyjnego.
- Nie zanurzaj przewodu zasilającego, wtyczki ani urządzenia w wodzie ani innym płynie.
- Regularnie sprawdzaj urządzenie i przewód zasilający, czy nie wykazują oznak uszkodzeń. Nigdy nie włączaj uszkodzonego urządzenia.
- Przed czyszczeniem i po użyciu wyłącz urządzenie, wyjmij wtyczkę z gniazdka i pozwól mu ostygnąć.
- Nie naprawiaj urządzenia samodzielnie. Skontaktuj się z autoryzowanym serwisem.
- Niniejsze urządzenie mogą używać osoby o ograniczonych zdolnościach fizycznych, sensorycznych lub umysłowych lub osoby nieposiadające doświadczenia i wiedzy wyłącznie pod nadzorem lub po pouczeniu w zakresie bezpiecznego korzystania z urządzenia i zrozumieniu związanych z tym zagrożeń. Nie pozwalaj dzieciom bawić się urządzeniem.
- To urządzenie nie może być obsługiwane za pomocą zewnętrznego timera, pilota zdalnego sterowania ani żadnego innego elementu, który włącza urządzenie automatycznie, ponieważ istnieje ryzyko pożaru, jeśli urządzenie jest przykryte lub niewłaściwie ustawione w momencie włączenia.
- Nie używaj urządzenia w inny sposób niż opisany w niniejszej instrukcji.
- Przed pierwszym użyciem urządzenia należy usunąć wszelkie opakowania i materiały reklamowe.
- Upewnij się, że napięcie sieciowe odpowiada wartościom podanym na tabliczce znamionowej urządzenia.
- Nie pozostawiaj urządzenia bez nadzoru, gdy jest włączone lub podłączone do sieci elektrycznej.
- Urządzenie należy umieszczać wyłącznie na stabilnej, odpornej na ciepło powierzchni w wystarczającej odległości od innych źródeł ciepła.
- Zachowaj ostrożność podczas obsługi urządzenia, jeśli zawiera ono gorące potrawy lub wodę.
- Nie dotykaj gorącej powierzchni. Korzystaj z uchwytów i przycisków.
- Odłącz urządzenie od sieci elektrycznej, gdy nie jest używane.
- Zachowaj ostrożność podczas otwierania pokrywy urządzenia, aby uniknąć poparzenia.

DE

EN

CZ

SK

PL

HU

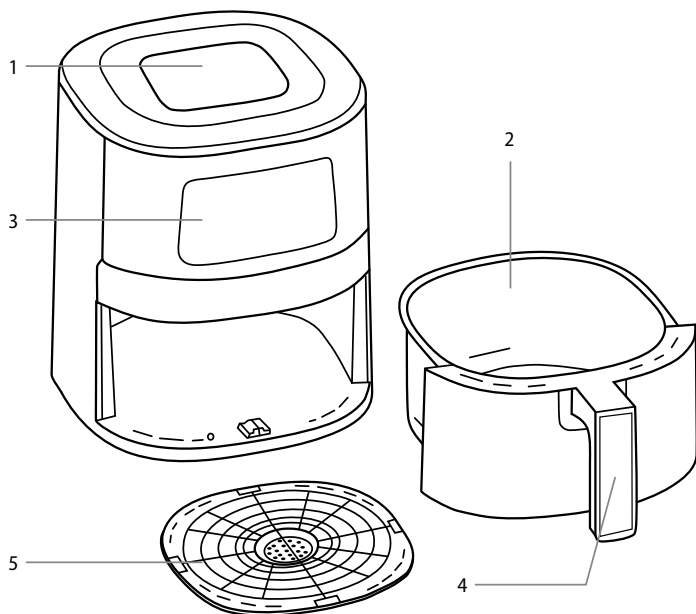
SLO

HR

- Zachowaj bezpieczną odległość między urządzeniem a materiałami łatwopalnymi, takimi jak meble, zasłony, koce, papier, odzież itp.
- Podczas odłączania urządzenia od sieci nigdy nie ciągnij za kabel. Przytrzymaj wtyczkę i pociągnij, aby ją wyłączyć.
- Podczas używania urządzenia należy zapewnić odpowiednią wentylację.
- Nie umieszczaj żadnych przedmiotów na urządzeniu.
- Uważaj, aby nie upuścić urządzenia ani nie narażać go na silne wstrząsy.
- Produkt objęty jest dwuletnią gwarancją, chyba że określono inaczej. Gwarancja nie obejmuje uszkodzeń spowodowanych niestandardowym użytkowaniem, uszkodzeń mechanicznych, narażenia na ekstremalne warunki lub działania sprzeczne z zaleceniami w instrukcji, a także uszkodzeń powstałych w wyniku normalnego zużycia.
- Producent, importer lub sprzedawca nie ponoszą odpowiedzialności za jakiegokolwiek szkody spowodowane nieprawidłowym montażem lub użytkowaniem produktu.
- Upewnij się, że każda osoba korzystająca z tego urządzenia zapoznała się z niniejszą instrukcją.
- Niewłaściwe użytkowanie i nieprzestrzeganie wskazówek bezpieczeństwa może prowadzić do nieprawidłowego działania, obrażeń lub szkód materialnych i życiowych.
- Dzieci nie potrafią właściwie ocenić zagrożeń związanych z korzystaniem z sprzętu AGD, dlatego nie mogą korzystać z nich bez nadzoru.
- Upewnij się, że przewód zasilający nie znajduje się między płytami i nie dotyka ich w żaden sposób.
- Podczas pracy powierzchnie mogą być bardzo gorące, należy dotykać tylko rączki, panelu sterowania i uchwytów.
- Nie napełniaj pojemnika wewnętrznego zbyt dużą ilością oleju, ponieważ może to spowodować pożar.
- Nigdy nie dotykaj wnętrza urządzenia podczas jego pracy.
- Nie umieszczaj urządzenia przy ścianie ani w kontakcie z innymi urządzeniami. Pozostaw co najmniej 10 cm wolnej przestrzeni nad, z tyłu i po bokach urządzenia.
- Podczas smażenia gorącym powietrzem nie zbliżaj się do wylotów gorącego powietrza i pary. Podczas wyjmowania pojemnika wewnętrznego dotykaj tylko uchwytu lub używaj rękawic termicznych.
- Jeśli z urządzenia zacznie wydobywać się ciemny dym, należy je natychmiast odłączyć. Przed wyjęciem garnka z urządzenia odczekaj, aż przestanie dymić.
- To urządzenie jest przeznaczone do użytku w gospodarstwach domowych i podobnych miejscach, takich jak: kuchnie dla pracowników w sklepach, biurach i innych miejscach pracy; farmy; hotele, motele i inne ośrodki mieszkalne; ośrodki noclegowe ze śniadaniem.
- W przypadku urządzeń, które można podłączyć do gniazdka: gniazdko musi znajdować się blisko urządzenia i być łatwo dostępne.

## ZAWARTOŚĆ ZESTAWU

1. Główne urządzenie
2. Pojemnik wewnętrzny
3. Ekran dotykowy
4. Uchwyt pojemnika wewnętrznego
5. Taca wewnętrzna do smażenia



## FUNKCJE PRZYCISKÓW



- a. Przycisk On/ Off
- b. Włącznik żarówki wewnętrznej
- c. Przyciski funkcji

- d. Wskaźnik Temperatury/Czasu
- e. Przycisk Temperatury/Czasu
- f. Przyciski do Obniżenia/Zwiększenia

## KROKI DOT. UŻYTKOWANIA

1. Gdy wewnętrzna misa zostanie prawidłowo osadzona we frytkownicy na gorące powietrze i zostanie podłączone zasilanie, kontrolki zaświecą się na chwilę. Urządzenie przechodzi w tryb czuwania, a na wyświetlaczu pojawia się „OFF”.
2. Naciśnij przycisk funkcji, aby ją wybrać.
3. Naciśnij przycisk do Obniżenia/Zwiększenia ustawienia temperatury.
4. Naciśnij przycisk Temperatury/Czasu, a na wyświetlaczu pojawi się czas wyjściowy.
5. Naciśnij przycisk Zmniejsz/Zwiększ, aby ustawić czas.
6. Naciśnij przycisk Start/Stop, aby rozpocząć pracę. Wyświetlacz naprzemiennie wyświetla czas i temperaturę w trakcie programu.
7. Podczas programu możliwe jest wyjęcie wewnętrzznego naczynia i sprawdzenie przygotowywanej potrawy, w tym momencie odliczanie zatrzyma się, a po włożeniu garnka wewnętrznego z powrotem do jednostki, odliczanie włączy się ponownie.

## INSTRUKCJA OBSŁUGI

### KURCZAK

1. Wybierz funkcję „CHICKEN”, a na ekranie wyświetli się temperatura wyjściowa, którą można dostosować w razie potrzeby.
2. Naciśnij przycisk Temperatury/Czasu, a na ekranie pojawi się czas wyjściowy. Aby ustawić czas naciśnij przycisk Zmniejsz/Zwiększ.
3. Aby uruchomić program, naciśnij przycisk On/Off, urządzenie wyda sygnał dźwiękowy i rozpocznie się odliczanie. W trakcie odliczania na przemian wyświetlany jest czas i temperatura, w ostatniej minucie na ekranie pokazywany jest tylko czas.
4. Przez ostatnie 10 sekund programu urządzenie emituje sygnał dźwiękowy i po jego zakończeniu przechodzi w tryb czuwania.

### PIECZENIE – MIĘSO

1. Wybierz funkcję „ROAST”, a na ekranie wyświetli się temperatura wyjściowa, którą można dostosować w razie potrzeby.
2. Naciśnij przycisk Temperatury/Czasu, a na ekranie pojawi się czas wyjściowy. Aby ustawić czas naciśnij przycisk Zmniejsz/Zwiększ.
3. Aby uruchomić program, naciśnij przycisk On/Off, urządzenie wyda sygnał dźwiękowy i rozpocznie się odliczanie. W trakcie odliczania na przemian wyświetlany jest czas i temperatura, w ostatniej minucie na ekranie pokazywany jest tylko czas.
4. Przez ostatnie 10 sekund programu urządzenie emituje sygnał dźwiękowy i po jego zakończeniu przechodzi w tryb czuwania.

### WARZYWA

1. Wybierz funkcję „VEGETABLE”, a na ekranie wyświetli się temperatura wyjściowa, którą można dostosować w razie potrzeby.
2. Naciśnij przycisk Temperatury/Czasu, a na ekranie pojawi się czas wyjściowy. Aby ustawić czas naciśnij przycisk Zmniejsz/Zwiększ.
3. Aby uruchomić program, naciśnij przycisk On/Off, urządzenie wyda sygnał dźwiękowy i rozpocznie się odliczanie. W trakcie odliczania na przemian wyświetlany jest czas i temperatura, w ostatniej minucie na ekranie pokazywany jest tylko czas.
4. Przez ostatnie 10 sekund programu urządzenie emituje sygnał dźwiękowy i po jego zakończeniu przechodzi w tryb czuwania.

### DIY

1. Wybierz funkcję „DIY”, a na ekranie wyświetli się temperatura wyjściowa, którą można dostosować w razie potrzeby.
2. Naciśnij przycisk Temperatury/Czasu, a na ekranie pojawi się czas wyjściowy. Aby ustawić czas naciśnij przycisk Zmniejsz/Zwiększ.
3. Aby uruchomić program, naciśnij przycisk On/Off, urządzenie wyda sygnał dźwiękowy i rozpocznie się odliczanie. W trakcie odliczania na przemian wyświetlany jest czas i temperatura, w ostatniej minucie na ekranie pokazywany jest tylko czas.
4. Przez ostatnie 10 sekund programu urządzenie emituje sygnał dźwiękowy i po jego zakończeniu przechodzi w tryb czuwania.

### FRYTKI

1. Wybierz funkcję „FRIES”, a na ekranie wyświetli się temperatura wyjściowa czasu. Nie ma możliwości zmiany temperatury.
2. Naciśnij przycisk Temperatury/Czasu, a na ekranie pojawi się czas wyjściowy. Aby ustawić czas naciśnij przycisk Zmniejsz/Zwiększ.
3. Aby uruchomić program, naciśnij przycisk On/Off, urządzenie wyda sygnał dźwiękowy i rozpocznie się odliczanie. W trakcie odliczania na przemian wyświetlany jest czas i temperatura, w ostatniej minucie na ekranie pokazywany jest tylko czas.
4. Przez ostatnie 10 sekund programu urządzenie emituje sygnał dźwiękowy i po jego zakończeniu przechodzi w tryb czuwania.

### TORT

1. Wybierz funkcję „CAKE”, a na ekranie wyświetli się temperatura wyjściowa, którą można dostosować w razie potrzeby.
2. Naciśnij przycisk Temperatury/Czasu, a na ekranie pojawi się czas wyjściowy. Aby ustawić czas naciśnij przycisk Zmniejsz/Zwiększ.

3. Aby uruchomić program, naciśnij przycisk On/Off, urządzenie wyda sygnał dźwiękowy i rozpocznie się odliczanie. W trakcie odliczania na przemian wyświetlany jest czas i temperatura, w ostatniej minucie na ekranie pokazywany jest tylko czas.
4. Przez ostatnie 10 sekund programu urządzenie emituje sygnał dźwiękowy i po jego zakończeniu przechodzi w tryb czuwania.

## PREHEAT

1. Wybierz funkcję „PREHEAT”, a na ekranie wyświetli się „PrE”.
2. Naciśnij przycisk Temperatura / Czas, aby uzyskać dostęp do ustawienia temperatury.
3. W programie „PREHEAT” istnieje możliwość ustawienia temperatury w zakresie 180-200°C.
4. Aby włączyć program, naciśnij przycisk On/Off.
5. Po rozgrzaniu urządzenie emituje sygnał dźwiękowy i przechodzi w tryb czuwania.

## PRZEGLĄD FUNKCJI

Funkcje	Ustawienie podstawowe	Zakres temperatury	Zakres czasu
Kurczak (CHICKEN)	200°C 20:00	180–200°C (Po 5°C)	15:00–30:00 Krótkie przytrzymanie: 1 m Długie przytrzymanie: 30 m
Pieczenie – Mięso (ROAST)	190°C 20:00	120–190°C (Po 5°C)	10:00–50:00 Krótkie przytrzymanie: 1 m Długie przytrzymanie: 30 m
Warzywa (VEGETABLE)	150 °C 08:00	120–180°C (Po 5°C)	05:00–20:00 Krótkie przytrzymanie: 1 m Długie przytrzymanie: 30 m
Podgrzewanie wstępne (PREHEAT)	180°C	180–200°C (Po 5°C)	N/A
DIY	200°C 20:00	150–200°C (Po 5°C)	05:00–20:00 Krótkie przytrzymanie: 1 m Długie przytrzymanie: 30 m
Frytki (FRIES)	20:00	N/A	05:00–30:00 Krótkie przytrzymanie: 1 m Długie przytrzymanie: 30 m
Tort (CAKE)	200 °C 20:00	120–200°C (Po 5°C)	15:00–30:00 Krótkie przytrzymanie: 1 m Długie przytrzymanie: 30 m

## CZYSZCZENIE I KONSERWACJA

1. Po każdym użyciu wyczyść urządzenie.
2. Przed czyszczeniem wyciągnij wtyczkę z gniazdka i pozostaw urządzenie do ostygnięcia.

**WSKAZÓWKA:** Wyjmij wewnętrzny pojemnik z urządzenia, aby frytkownica na gorące powietrze szybciej schłodziła się.

3. Wyczyść wewnętrzny pojemnik gorącą wodą z niewielką ilością detergentu, używając delikatnej gąbki.
4. Wytrzyj urządzenie z zewnątrz wilgotną ściereczką.
5. Resztki zabrudzeń można usunąć płynem odtuszcającym.

**WSKAZÓWKA:** Jeśli brud zaschnie na dnie garnka, napełnij garnek gorącą wodą z odrobiną detergentu, pozostaw na noc, a następnie wypłucz.

## PRZECHOWYWANIE

1. Odłącz urządzenie i pozwól mu całkowicie ostygnąć przed przechowywaniem. Upewnij się, że wszystkie części są czyste i suche. Przechowuj frytkownicę na gorące powietrze w suchym miejscu.
2. Podczas przechowywania nie należy umieszczać na frytkownicy żadnych ciężkich przedmiotów, ponieważ mogą ją uszkodzić.

DE

EN

CZ


SK

PL


HU

SLO

HR

1. Symbol  umieszczony na wyrobie albo w dokumentacji przewodniej oznacza, że zużyte wyroby elektryczne albo elektroniczne nie mogą być likwidowane razem z odpadami komunalnymi. W celu przeprowadzenia poprawnej likwidacji wyrobu należy go oddać w ustalonych punktach zbiorczych, w których zostanie bezpłatnie przyjęty. Poprawną likwidacją tego produktu pomagamy zachować źródła cennych surowców naturalnych i zapobiegamy potencjalnym negatywnym wpływom na środowisko naturalne i zdrowie ludzi, które mogą być skutkiem niewłaściwej likwidacji odpadów. Dalsze szczegóły można uzyskać w lokalnych urzędach albo w najbliższym miejscu gromadzenia odpadów. Przy wadliwej likwidacji odpadów tego rodzaju, zgodnie z przepisami krajowymi, grozi niebezpieczeństwo nałożenia mandatu karnego.

**Informacja dla użytkownika o likwidacji urządzeń elektrycznych i elektronicznych (stosowanych dla potrzeb firmowych i zakładowych):** O szczegółowe informacje dotyczące likwidacji urządzeń elektrycznych i elektronicznych zwracamy się do ich producenta albo do dostawcy.

**Informacja dla użytkownika o likwidacji urządzeń elektrycznych i elektronicznych w krajach spoza Unii Europejskiej:** Wyżej wymieniony symbol  obowiązuje tylko w krajach Unii Europejskiej. Aby poprawnie likwidować urządzenia elektryczne i elektroniczne, zwracamy się o szczegółowe informacje do swoich lokalnych urzędów albo do sprzedawcy urządzenia. Najlepiej sygnalizuje to symbol przekreślonego kontenera na wyrobie, opakowaniu albo w załączonych, wydrukowanych materiałach.

2. Naprawy gwarancyjne urządzenia zgłaszać u swojego sprzedawcy. W przypadku problemów technicznych i pytań skontaktować się ze sprzedawcą, który poinformuje o dalszych krokach. Przestrzegać zasad pracy ze sprzętem elektrycznym. Użytkownik nie jest upoważniony do demontażu urządzenia lub wymiany jakichkolwiek jego elementów. W wyniku otwarcia lub zdjęcia pokrywy istnieje ryzyko porażenia prądem elektrycznym. Istnieje również ryzyko

porażenia prądem, jeśli urządzenie zostanie nieprawidłowo zmontowane i ponownie podłączone.

**Okres gwarancji** na produkty wynosi 24 miesiące, o ile nie ustalono inaczej. Gwarancja nie obejmuje uszkodzeń spowodowanych niestandardowym użytkowaniem, uszkodzeń mechanicznych, narażenia na działanie agresywnych warunków, obchodzenia się niezgodnie z instrukcją oraz normalnego zużycia. Okres gwarancji na akumulator wynosi 24 miesiące, na jego pojemność 6 miesięcy. Więcej informacji dotyczących gwarancji znajdziesz na [www.elem6.com/warranty](http://www.elem6.com/warranty)

Producent, importer lub dystrybutor nie ponosi odpowiedzialności za jakiegokolwiek szkody spowodowane montażem lub niewłaściwym użytkowaniem produktu.

## DEKLARACJA ZGODNOŚCI UE

Firma elem6 s.r.o. niniejszym deklaruje, że urządzenie Lauben Hot Air Fryer 4000BC z podstawowymi wymogami i innymi odpowiednimi przepisami dyrektywy **2014/30/UE** i **2014/35/UE**. Wszystkie produkty Lauben są przeznaczone do sprzedaży bez ograniczenia w Niemczech, Czechach, na Słowacji, w Polsce, na Węgrzech i innych krajach członkowskich UE. Pełną deklarację zgodności można pobrać z internetu [www.lauben.com/support/doc](http://www.lauben.com/support/doc)

## IMPORTER DO UE

elem6 s.r.o., Braškovská 308/15, 16100 Praha 6, Republika Czeska  
[www.lauben.com](http://www.lauben.com)

## PRODUCENT

TIGMON GmbH, Yorkstraße 22; 93049 Regensburg, Deutschland

**Błędy w druku i zmiany w instrukcji są zastrzeżone.**





# Lauben Hot Air Fryer 4000BC – Használati útmutató

## MŰSZAKI PARAMÉTEREK ÉS TULAJDONSÁGOK

Modellszám	LBNHAF4000BC
Tápellátás	220-240V ~ 50-60 Hz
Energiafogyasztás	1600 W
Méretek	L350 x W264 x H317 mm
A belső edény kapacitása	4 L

## BIZTONSÁGI UTASÍTÁSOK

**A KÉSZÜLÉK HASZNÁLATA ELŐTT OLVASSA EL AZ ÖSSZES UTASÍTÁST. A KÉSŐBBI ÚJRAOLVASÁS ÉRDEKÉBEN ŐRIZZE MEG A HASZNÁLATI UTASÍTÁST.**

**A FOGYASZTÓ KIZÁRÓLAG OTTHONI HASZNÁLATRA ALKALMAS.**

- Ne engedje, hogy gyermekek vagy illetéktelen személyek használják a készüléket. Tartsa távol őket.
- Ha a készüléket gyermekek közelében kívánja használni, fokozottan körültekintően járjon el.
- Soha ne használja a készüléket játékként.
- A csomagolás a gyermekek számára veszélyes apró részeket tartalmaz. A termék gyermekek kezébe nem kerülhet. A tasakok és azok egyes részei fulladásveszélyt jelentenek.
- Soha ne hagyja, hogy a tápkábel szabadon lelógjon a munkalap szélénél.
- Soha ne használja a készüléket szabadban vagy nedves felületen, mert fennáll az áramütés veszélye.
- Soha ne használjon más, mint a gyártó által ajánlott tartozékokat.
- Ne használja a készüléket sérült kábellel vagy csatlakozódugóval. Azonnal javíttassa meg hivatalos szervizben.
- A készüléket mindig tartsa hőforrásoktól, például radiátoroktól, sütőktől és más hőtermelő berendezésektől távol. Ne tegye ki közvetlen napsugarak hatásának.
- Soha ne érintse meg a fogyasztót nedves kézzel.
- Tartozékok felszerelésekor, tisztításakor és karbantartásakor, vagy hibás működés esetén mindig kapcsolja ki a készüléket, és húzza ki az elektromos csatlakozóaljzatból.
- Soha ne kapcsolja be a készüléket, ha a feltét nincs megfelelően rögzítve, és nincs étel a készülékben.
- A készülék kizárólag háztartási, és nem üzleti célú felhasználásra alkalmas.
- Soha ne merítse a tápkábelt, a csatlakozót vagy a készüléket vízbe vagy más folyadékba.
- Rendszeresen ellenőrizze le, hogy nem mutatja-e sérülés jelét a készülék vagy a tápkábel. Ha sérült a készülék, ne kapcsolja be.
- Tisztítás előtt és használat után kapcsolja ki a készüléket, húzza ki a konnektorból, és hagyja lehűlni.
- Soha ne próbálja meg saját maga megjavítani a készüléket. Vegye fel a kapcsolatot szakszervizzel.
- A készüléket korlátozott testi, érzékszervi vagy szellemi képességű, vagy tapasztalatlan és megfelelő ismeretekkel nem rendelkező személyek használhatják kizárólag felügyelet mellett, vagy a készülék biztonságos használatára vonatkozó utasítások áttanulmányozását követően használhatják, amennyiben teljes mértékben megértik a kapcsolódó kockázatokat. Soha ne engedje, hogy gyermekek játszanak a készülékkel.
- A készüléket nem használható külső időkapcsolóval, távirányítóval sem semmilyen olyan más eszközzel, amely automatikusan bekapcsolja a készüléket, mert ez tűzveszéllyel járna, ha a készülék a bekapcsolás pillanatában le van takarva, vagy nem megfelelően van elhelyezve.
- Soha ne használja nem rendeltetésszerűen a készüléket.
- A készülék első használatba vétele előtt távolítsa el az összes csomagolóanyagot és promóciós anyagot.
- Ellenőrizze le, hogy a hálózati feszültség megegyezik-e az adattáblán feltüntetett értékeknek.
- Soha ne hagyja felügyelet nélkül a bekapcsolt vagy elektromos hálózathoz csatlakoztatott készüléket.
- A készüléket minden esetben kizárólag stabil hőálló felületen, más hőforrásoktól távol állítsa fel.
- Legyen óvatos a készülék kezelésekor, ha az forró ételt vagy vizet tartalmaz.
- Ne érjen a forró felülethez! Használja a fogantyúkat és a gombokat.
- Ha nem használja, húzza ki a készüléket a konnektorból.
- A leforrzás elkerülése érdekében legyen mindig óvatos, amikor felnyitja a készülék fedelét.
- Tartsa be a biztonsági távolságot a gyúlékony anyagoktól, például bútoroktól, függönyöktől, takaróktól, papírtól, ruházattól stb.

DE

EN

CZ

SK

PL

HU

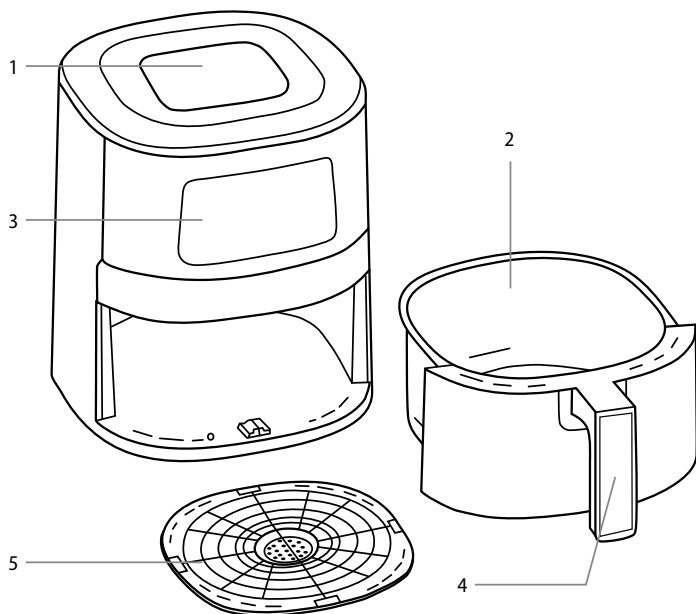
SLO

HR

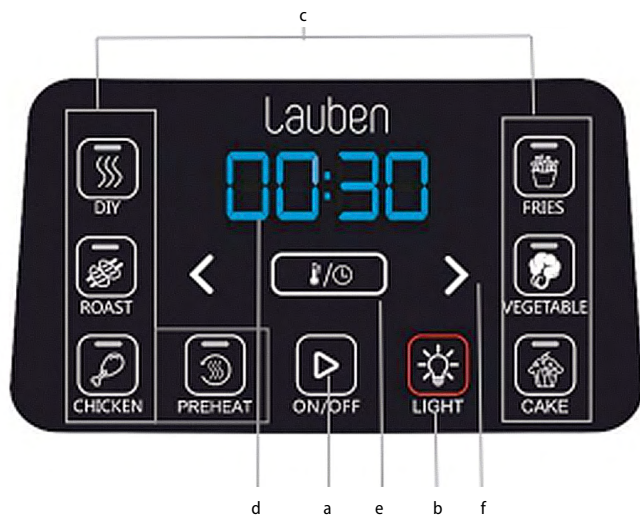
- A készülék áramtalanításához soha ne rángassa a kábelt. A kábelt a dugót megfogva húzza ki a konnektorból.
- A készülék használatakor gondoskodjon megfelelő szellőzésről.
- Ne tegyen semmit a készülékre.
- Vigyázzon, hogy soha ne ejtse le a készüléket, és ne tegye ki semmilyen erős ütéseknek.
- Eltérő rendelkezés hiányában a termékre kétéves garancia vonatkozik. A jótállás nem terjed ki a nem rendeltetészerű használat által okozott károkra, a mechanikai sérülésekre, a szélsőséges körülmények melletti, illetve a használati útmutatóban feltüntetett ajánlásokkal ellentétes használat okozta károkra, sem a standard kopásra.
- A gyártó, importőr vagy eladó nem vállal felelősséget a termék nem megfelelő összeszerelése vagy használata által okozott károkért.
- Győződjön meg arról, hogy a készüléket használó minden személy megismerkedett a jelen használati útmutatóval.
- A szakszerűtlen használat és a biztonsági előírások be nem tartása meghibásodáshoz, sérüléshez, vagyoni kárhoz vagy akár halálhoz is vezethet.
- A gyermekek nem képesek megfelelően felmérni a háztartási gépek használatával járó kockázatokat, ezért felügyelet nélkül nem használhatják a készülékeket.
- Ügyeljen arra, hogy a tápkábel ne szoruljon a sütőlapok közé, és semmilyen módon ne érjen hozzájuk.
- Működés közben a felületek felforrósodhatnak, ezért mindig csak a markolatot, a kezelőpanelt és a fogantyúkat érintse meg.
- Ne töltsen meg a belső tartályt túl sok olajjal, mert ez tüzet okozhat.
- Soha ne érintse meg a készülék belsejét működés közben.
- Ne helyezze a készüléket falhoz, és ne érintkezzen más készülékekkel. A készülék felett, mögött és oldalt legalább 10 cm távolságot hagyjon.
- Forró levegős sütés során tartsa magát távol a forró levegő és a gőz kivezető nyílásoktól. A belső tartály eltávolításakor csak a fogantyút érintse meg, vagy használjon hőálló kesztyűt.
- Ha a készülékből sötét füst távozik, azonnal húzza ki a konnektorból. Várja meg, amíg a fogyasztó abbahagyja a füstölést, mielőtt kiveszi az edényt készülékből.
- A készüléket otthoni, illetve más hasonló környezetbe tervezték, mint például: Munkavállalók számára üzletekben, irodákban és más munkahelyeken kialakított kis konyhasarok; Gazdaságok; szállodák, motelek és egyéb lakás célú környezet; Reggelit kínáló szálláshelyek.
- Konnektorba dugható eszközök esetében a konnektornak a készülék közelében és könnyen hozzáférhetőnek kell lennie.

## A CSOMAGOLÁS TARTALMA

1. Fő egység
2. Belső edény
3. Érintőképernyő
4. Belső edény fogantyú
5. Belső sütőtálca



## AZ EGYES GOMBOK FUNKCIÓI



- a. On/Off gomb
- b. Belső izzó kapcsoló
- c. Funkciógombok

- d. Hőmérséklet/idő kijelző
- e. Hőmérséklet/idő gomb
- f. Csökkentés/növelés gombok

## HASZNÁLATI ÚTMUTATÓ

1. Miután a belső tartályt megfelelően behelyezte a forrólevegős fritőz belső részébe, és bekapcsolta az áramot, a jelzőfények rövid időre kigyulladnak. A készülék készenléti üzemmódba lép, és a kijelzőn megjelenik a „OFF” felirat.
2. Nyomja meg a funkciógombot a kiválasztáshoz.
3. Az időkapcsoló értékének növeléséhez nyomja meg a „+”, és a csökkentéséhez a „-” gombot.
4. Nyomja meg a Hőmérséklet/Idő gombot, és a kijelzőn megjelenik az alapértelmezett idő.
5. Az idő beállításához nyomja meg a „Csökkentés/Növelés” gombot.
6. A főzés bekapcsolásához nyomja meg a Start/Stop gombot. A kijelzőn a program során az idő és a hőmérséklet váltakozik.
7. A program futása közben az étel kezelése érdekében a belső edény kivethető, ekkor az idő megáll, majd a visszaszámlálás újraindul, amikor az edényt ismét visszahelyezésre kerül a készülékbe.

## HASZNÁLATI ÚTMUTATÓ

### CSIRKE

1. Válassza ki a „CHICKEN” funkciót, és a képernyőn megjelenik az alapértelmezett hőmérséklet, amely szükség szerint beállítható.
2. Nyomja meg a Hőmérséklet/Idő gombot az alapértelmezett idő megjelenítéséhez. Az idő beállításához nyomja meg a „Csökkentés/Növelés” gombot.
3. A program elindításához nyomja meg az On/Off gombot, a készülék hangjelzést ad és elkezd visszaszámolni. A visszaszámlálás alatt felváltva jelenik meg az idő és a hőmérséklet, majd a visszaszámlálás utolsó percében csak az idő látható.
4. A program utolsó 10 másodpercében a készülék hangjelzést ad ki, majd ennek lejártát követően készenléti üzemmódba vált.

### SÜTÉS – HÚS

1. Válassza ki a „ROAST” funkciót, és a képernyőn megjelenik az alapértelmezett hőmérséklet, amely szükség szerint beállítható.
2. Nyomja meg a Hőmérséklet/Idő gombot az alapértelmezett idő megjelenítéséhez. Az idő beállításához nyomja meg a „Csökkentés/Növelés” gombot.
3. A program elindításához nyomja meg az On/Off gombot, a készülék hangjelzést ad és elkezd visszaszámolni. A visszaszámlálás alatt felváltva jelenik meg az idő és a hőmérséklet, majd a visszaszámlálás utolsó percében csak az idő látható.
4. A program utolsó 10 másodpercében a készülék hangjelzést ad ki, majd ennek lejártát követően készenléti üzemmódba vált.

### ZÖLDSÉG

1. Válassza ki a „VEGETABLE” funkciót, és a képernyőn megjelenik az alapértelmezett hőmérséklet, amely szükség szerint beállítható.
2. Nyomja meg a Hőmérséklet/Idő gombot az alapértelmezett idő megjelenítéséhez. Az idő beállításához nyomja meg a „Csökkentés/Növelés” gombot.
3. A program elindításához nyomja meg az On/Off gombot, a készülék hangjelzést ad és elkezd visszaszámolni. A visszaszámlálás alatt felváltva jelenik meg az idő és a hőmérséklet, majd a visszaszámlálás utolsó percében csak az idő látható.
4. A program utolsó 10 másodpercében a készülék hangjelzést ad ki, majd ennek lejártát követően készenléti üzemmódba vált.

### DIY

1. Válassza ki a „DIY” funkciót, és a képernyőn megjelenik az alapértelmezett hőmérséklet, amely szükség szerint beállítható.
2. Nyomja meg a Hőmérséklet/Idő gombot az alapértelmezett idő megjelenítéséhez. Az idő beállításához nyomja meg a „Csökkentés/Növelés” gombot.
3. A program elindításához nyomja meg az On/Off gombot, a készülék hangjelzést ad és elkezd visszaszámolni. A visszaszámlálás alatt felváltva jelenik meg az idő és a hőmérséklet, majd a visszaszámlálás utolsó percében csak az idő látható.
4. A program utolsó 10 másodpercében a készülék hangjelzést ad ki, majd ennek lejártát követően készenléti üzemmódba vált.

### HASÁBBURGONYA

1. Válassza ki a „FRIES” funkciót, és a kijelzőn megjelenik az alapértelmezett időbeállítás. A hőmérséklet nem állítható.
2. Nyomja meg a Hőmérséklet/Idő gombot az alapértelmezett idő megjelenítéséhez. Az idő beállításához nyomja meg a „Csökkentés/Növelés” gombot.
3. A program elindításához nyomja meg az On/Off gombot, a készülék hangjelzést ad és elkezd visszaszámolni. A visszaszámlálás alatt felváltva jelenik meg az idő és a hőmérséklet, majd a visszaszámlálás utolsó percében csak az idő látható.
4. A program utolsó 10 másodpercében a készülék hangjelzést ad ki, majd ennek lejártát követően készenléti üzemmódba vált.

### TORTA

1. Válassza ki a „CAKE” funkciót, és a képernyőn megjelenik az alapértelmezett hőmérséklet, amely szükség szerint beállítható.
2. Nyomja meg a Hőmérséklet/Idő gombot az alapértelmezett idő megjelenítéséhez. Az idő beállításához nyomja meg a „Csökkentés/Növelés” gombot.

3. A program elindításához nyomja meg az On/Off gombot, a készülék hangjelzést ad és elkezd visszaszámolni. A visszaszámlálás alatt felváltva jelenik meg az idő és a hőmérséklet, majd a visszaszámlálás utolsó percében csak az idő látható.
4. A program utolsó 10 másodpercében a készülék hangjelzést ad ki, majd ennek lejártát követően készenléti üzemmódra vált.

## PREHEAT

1. Nyomja meg a „PREHEAT” gombot, és a kijelzőn megjelenik a „PrE” felirat.
2. Nyomja meg a Hőmérséklet/Idő gombot a hőmérséklet-beállítások megjelenítéséhez.
3. A „PREHEAT” programban a hőmérséklet 180-200 °C között állítható be.
4. A program indításához nyomja meg az On/Off gombot.
5. A felmelegedés után a készülék hangjelzéssel figyelmeztet, és készenléti üzemmódba kapcsol.

## FUNKCIÓK ÁTTEKINTÉSE

Funkciók	Alapbeállítások	Hőmérséklettartomány	Időtartomány
Csirke (CHICKEN)	200°C 20:00	180–200°C (5°C fokenként)	15:00–30:00 Röviden lenyomva: 1 p Hosszan lenyomva: 30 p
Sütés – hús (ROAST)	190°C 20:00	120–190°C (5°C fokenként)	10:00–50:00 Röviden lenyomva: 1 p Hosszan lenyomva: 30 p
Zöldség (VEGETABLE)	150 °C 8:00	120–180°C (5°C fokenként)	05:00–20:00 Röviden lenyomva: 1 p Hosszan lenyomva: 30 p
Túlmelegedés (PREHEAT)	180°C	180–200°C (5°C fokenként)	N/A
DIY	200°C 20:00	150–200°C (5°C fokenként)	05:00–20:00 Röviden lenyomva: 1 p Hosszan lenyomva: 30 p
Hasábburgonya (FRIES)	20:00	N/A	05:00–30:00 Röviden lenyomva: 1 p Hosszan lenyomva: 30 p
Torta (CAKE)	200 °C 20:00	120–200°C (5°C fokenként)	15:00–30:00 Röviden lenyomva: 1 p Hosszan lenyomva: 30 p

## TISZTÍTÁS ÉS KARBANTARTÁS

1. Minden használat után tisztítsa meg a készüléket.
2. Tisztítás előtt húzza ki a tápkábelt, és hagyja kihűlni a készüléket.

**TIPP:** Vegye ki a belső edényt a készülékből, hogy a forró levegős sütő gyorsabban lehűljön.

3. Tisztítsa meg a belső edényt forró vízzel, egy kevés mosószerrel és egy nem súroló hatású szivaccsal.
4. Törölje át nedves törölruhával a készülék külső felületét.
5. A maradék szennyeződés eltávolításához használjon folyékony zsíreltávolító készítményt.

**TIPP:** Ha az edény aljára szennyeződés száradt, töltsé meg az edényt forró vízzel és egy kevés mosószerrel, hagyja állni egy éjszakán át, majd öblítse ki.

## TÁROLÁS

1. Húzza ki a készüléket a konnektorból, és tárolás előtt hagyja teljesen kihűlni. Ellenőrizze le, hogy minden rész tiszta és száraz. A forró levegős fritőzt száraz helyen tárolja.
2. A tárolás során ne tegyen nehéz tárgyakat a forró levegős fritőz tetejére, mert azok károsíthatják azt.

DE

EN

CZ


SK

PL


HU

SLO

HR

1. A terméken  vagy annak kíséző dokumentációjában feltüntetett jelzések azt jelentik, hogy az elhasznált elektromos és elektronikus termékeket nem szabad a háztartási hulladékokkal együtt ártalmatlanítani. A helyes likvidálás céljából adja le azokat az arra kijelölt hulladékgyűjtő helyeken, ahol azokat ingyen átveszik. A termék helyes ártalmatlanításával értékes természeti forrásokat segít megőrizni és megelőzi azok nem megfelelő ártalmatlanításából eredő potenciálisan negatív hatásokat a környezetre és az emberi egészségre. További részleteket kérjen a helyi önkormányzattól vagy a legközelebbi hulladékgyűjtő helyen. Ezen hulladékfajták nem helyes ártalmatlanítása néhány ország előírásai szerint pénzbírsággal járhat.

**Információkat a felhasználók számára az elektromos és elektronikus eszközök (vállalati és üzleti használatra) eltávolításáról:** Az elektromos és elektronikus berendezések megfelelő ártalmatlanításához kérjen részletes információkat a kereskedőtől vagy a szállítótól.

**Információkat a felhasználók számára az elektromos és elektronikus eszközök hulladékai felhasználásáról az Európai Unió kivüli más országokban:** A fenti szimbólum csak az Európai Unió országaiban érvényes. Az elektromos és elektronikus berendezések megfelelő ártalmatlanításához kérjen részletes információkat az Önök hivatalaitól vagy a berendezés  Eladójától. Ezt az áthúzott tartály szimbóluma fejezi ki a terméken, a csomagoláson vagy a nyomtatott anyagon.

2. A készülék garanciális szervizére vonatkozó igényét a készülék forgalmazójánál érvényesítse. Műszaki problémák és nem egyértelmű információk esetén vegye fel a kapcsolatot az eladóval, és kérjen tőle tájékoztatást a további eljárásról. Tartsa be az elektromos készülékek használatára vonatkozó szabályokat. A felhasználó nem jogosult szétszerelni a készüléket, sem kicserélni annak bármely alkotóelemét. A burkolat felnyitásával vagy eltávolításával a felhasználó áramütés veszélyének teszi ki magát. A készülék helytelen összeszerelése, majd újbóli áram alá helyezése esetén a felhasználó szintén áramütés veszélyének teszi ki magát.

**A termékekre vonatkozó jótállási idő** 24 hónap, hacsak nem került másként meghatározásra. A jótállás nem vonatkozik a nem standard használat, mechanikus hatások, agresszív körülmények, valamint a használati útmutatóval ellentétes használat okozta sérülésekre, illetve a standard kopásra. Az akkura nyújtott jótállás időtartama 24 hónap, a kapacitására 6 hónap. A garanciával kapcsolatos további információkért kérjük, látogasson el a [www.elem6.com/warranty](http://www.elem6.com/warranty) oldalra.

Sem a gyártó, sem az importőr, sem a forgalmazó nem felelnek a termék összeszerelése vagy helytelen használata okozta károkért.

## EU MEGFELELŐSÉGI NYILATKOZAT

Az elem6 s.r.o. cég ezúton kijelenti, hogy a Lauben Hot Air Fryer 4000BC készülék megfelel a **2014/30/EK**, illetve a **2014/35/EU** irányelvek alapkövetelményeinek és mindent további vonatkozó rendelkezésének. Minden Lauben termék korlátlanul forgalmazható Németországban, a Cseh Köztársaságban, Szlovákiában, Lengyelországban, Magyarországon és az EU többi tagállamában. A teljes megfelelőségi nyilatkozat letölthető a [www.lauben.com/support/doc](http://www.lauben.com/support/doc) oldalról.

## IMPORTŐR AZ EU-BA

elem6 s.r.o., Braškovská 308/15, 16100 Praha 6, Cseh Köztársaság  
[www.lauben.com](http://www.lauben.com)

## GYÁRTÓ

TIGMON GmbH, Yorkstraße 22; 93049 Regensburg, Deutschland

**Fenntartjuk a nyomtatási hibák és a kézikönyv módosításai lehetőségét.**



# Lauben Hot Air Fryer 4000BC – Navodila za uporabo

## SPECIFIKACIJE IN ZNAČILNOSTI

Model številka	LBNHAF4000BC
Napajanje	220-240V ~ 50-60 Hz
Poraba energije	1600 W
Dimenzije	L350 x W264 x H317 mm
Prostornina notranjega lonca	4 L

## VARNOSTNI NAPOTKI SDA – SPLOŠNO

**PRED UPORABO APARATA PROSIMO, DA TEMELJITO PREBERETE VSE NAPOTKE. SAMA NAVODILA POSPRAVITE ZA NADALJNJO UPORABO.**

**TA APARAT JE NAMENJEN SAMO ZA UPORABO V GOSPODINJSTVU.**

- Ne dovolite otrokom ali nepooblaščenim osebam, da rokujejo z aparatom. Shranjujte ga izven njihovega dosega.
- Če uporabljate aparat v bližini otrok, bodite še posebej pazljivi.
- Aparata ne uporabljajte za igračo.
- Embalaža vsebuje majhne delce, ki so lahko nevarni za otroke. Izdelek shranjujte izven dosega otrok. Vrečke in drugi sestavni deli predstavljajo nevarnost za zadušitev.
- Ne dovolite, da bi el. napajalni kabel prosto visel preko roba delovne plošče.
- Ne uporabljajte aparata zunaj ali na vlažni površini, obstaja nevarnost udara z električnim tokom.
- Ne uporabljajte drugih sestavnih delov, kot pa jih priporoča proizvajalec.
- Ne uporabljajte aparata, ki ima poškodovan kabel ali vtikalo. Takoj naj ga popravijo v pooblaščenem servisu.
- Aparat shranjujte v zadostni razdalji od virov vročine, kot so radiatorji, pečice ali pa druge naprave, ki proizvajajo toploto. Ne izpostavljajte ga direktni sončni svetlobi.
- Ne dotikajte se aparata z mokrimi rokami.
- Pri inštalaciji sestavnih delov, čiščenju in pri vzdrževanju ali v primeru nepravilnega delovanja aparat ugasnite in ga izklopite iz električne vtičnice.
- Aparata ne prižigajte dokler konkretni sestavni del ni pravilno pritrjen in v aparatu ni nobenih živil.
- Aparat je primeren samo za uporabo v gospodinjstvu, ne pa za komercialno uporabo.
- Redno preverjajte ali na aparatu in el. napajalnem kablu ni vidnih znakov poškodb. V nobenem primeru ne prižigajte poškodovanega aparata.
- Pred čiščenjem in po uporabi ugasnite aparat, ga izklopite iz el. omrežja in pustite, da se ohladi.
- Popravila aparata nikoli ne izvajajte sami. Kontaktirajte pooblaščen servis.
- Ta aparat lahko uporabljajo osebe s prilagojenimi telesnimi, umskimi ali duševnimi sposobnostmi ali s pomanjkljivimi izkušnjami in znanjem samo pod nadzorom ali pa potem, ko so bili poučeni glede varne uporabe aparata in so razumeli vsa morebitna tveganja. Ne dovolite, da bi se otroci igrali z aparatom.
- Tega aparata ni mogoče upravljati preko zunanjega časomerilca, daljinskega upravljalnika ali kakršnega koli drugega dela, ki aparat samodejno prižiga, saj obstaja nevarnost nastanka požara tudi v primeru, ko je samo za trenutek prižgan aparat prekrit ali pa nepravilno nameščen.
- Aparata ne uporabljajte na drugačen način, kot je to opisano v teh navodilih.
- Pred prvo uporabo aparata odstranite ves embalažni in reklamni material.
- Prepričajte se ali omrežna napetost odgovarja vrednostim na tipski tablici aparata.
- Aparat ne sme nikoli delovati brez nadzora, če deluje ali je priključen k električnemu omrežju.
- Aparat nameščajte samo na stabilno površino, ki je odporna proti vročini in v zadostni razdalji od drugih virov vročine.
- Bodite pozorni pri rokovanju z aparatom, ko so v njem vroča živila ali voda.
- Ne dotikajte se vroče površine. Uporabljajte držalo in tipke.
- Če aparata ne uporabljate, ga izklopite iz električnega omrežja.
- Ko odpirate pokrov aparata pazite, da ne pride do opeklin.
- Upoštevajte varno razdaljo aparata od gorljivih aparatov, kot je pohištvo, zavese, pregrinjala, papir, oblačila itd.
- Ko enoto izključite iz el. omrežja, nikoli ne vlecite za kabel. Vedno podržite vtikalo in s potegom odklopite.

DE

EN

CZ

SK

PL

HU

SLO

HR

- Pri uporabi aparata zagotovite primerno prezračevanje.
- Na aparat ne polagajte nobenih predmetov.
- Pazite, da vam aparat ne pade, prav tako pa ga ne izpostavljajte prevelikim udarcem.
- Izdelek je predmet dveletne garancije, če ni navedeno drugače. Garancija se ne nanaša na poškodbe povzročene zaradi neobičajne uporabe, mehanskih poškodb, izpostavljenosti agresivnim pogojem ali ravnanju, ki ni v skladu s priporočili v navodilih, enako kot tudi ne na poškodbe, ki so predmet tekoče obrabe.
- Proizvajalec, uvoznik in prodajalec ne nosijo nobene odgovornosti za kakšne koli škode povzročene zaradi nepravilne montaže ali uporabe izdelka.
- Izklopite napajalni kabel, vtikalo ali del aparata od vode ali drugih tekočin, da preprečite udarec z električnim tokom ali poškodbo pečice. Vsa živila položite na pekač ali v posodo za pečenje, da ne pride do stika z grelnim elementom.
- Notranje posode ne polnite s preveliko količino olja, lahko pride do požara.
- Nikoli se ne dotikajte notranjosti aparata, če ta deluje.
- Aparata ne nameščajte k steni ali pa v stik z drugimi aparati. Pustite vsaj 10 cm prostega prostora nad, zadaj in ob straneh aparata.
- Med cvrtjem na vroči zrak se ne približujte k izhodu vročega zraka in pare. Ko odstranjujete notranjo posodo, se dotikajte samo ročaja ali pa uporabljajte termo rokavice.
- Če iz aparata prihaja temen dim, ga takoj izključite. Preden lonec vzamete iz aparata, počakajte, da dim preneha.
- Ta aparat je namenjen za uporabo v gospodinjstvih in podobno, na primer: Kuhinje za zaposlene v trgovinah, pisarnah in drugem delovnem okolju; Kmetije; hoteli, moteli in podobno; Namestitve z zajtrkom.
- Za aparate, ki se lahko priključijo v vtičnico: vtičnica se mora nahajati v bližini aparata in dostop do nje mora biti enostaven.

DE

EN

CZ

SK

PL

HU

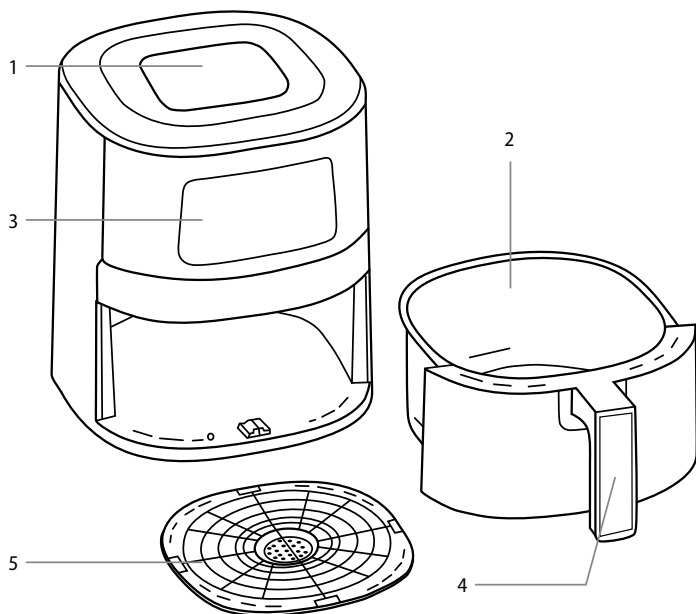
SLO

HR



## VSEBINA PAKIRANJA

1. Glavna enota
2. Notranja posoda
3. Zaslon na dotik
4. Ročaj notranje posode
5. Notranji pladenj za cvrtje



## FUNKCIJA TIPK



- Tipka On/ Off
- Stikalo notranje žarnice
- Tipka funkcija

- Kazalec Temperature/Časa
- Tipka Temperature/Časa
- Tipka za Znižanje/Zvišanje

## KORAKI ZA UPORABO

1. Ko je notranja posoda pravilno nameščena v notranji del cvrtnika na vroči zrak in je priključeno el.napajanje, se kontrolne lučke na hitro prižgejo. Aparat preide v način pripravljenosti in na zaslonu se prikaže „OFF“.
2. Pritisnite tipko funkcije za izbor le te.
3. Pritisnite tipka za Znižanje/Višanje za nastavitev temperature.
4. Pritisnite tipko Temperature/Časa in na zaslon se prikaže izhodiščni čas.
5. Pritisnite tipko Znižanje/Višanje za nastavitev časa.
6. S pritiskom na tipko Start/Stop zaženete delovanje. Na zaslonu se med programom izmenično prikazujeta čas in temperatura.
7. Med delovanjem programa je mogoče odstraniti notranjo posodo in rokovati s hrano. V tem trenutku se odštevanje časa začasno prekine, po vrnitvi notranjega lonca v enoto pa se odštevanje nadaljuje.

## NAVODILA ZA UPORABO

### PIŠČANEC

1. Izberite funkcijo „CHICKEN“ in na zaslonu se prikaže izhodiščna nastavitev temperature, ki se lahko ureja po potrebi.
2. S pritiskom na tipko Temperature/Časa se na zaslon prikaže izhodiščni čas. Za nastavitev časa pritisnite na tipko Znižanje/Zvišanje.
3. Za začetek programa pritisnite na tipko On/Off, naprava sproži zvočni signal in začne se odštevanje. Pri odštevanju se izmenično prikazujeta čas in temperatura, zadnjo minuto odštevanja se na zaslonu prikazuje samo čas.
4. Zadnjih 10 sekund programa naprava oddaja zvočni signal in po njegovem zaključku preide v način pripravljenosti.

### PEČENJE – MESO

1. Izberite funkcijo „ROAST“ in na zaslonu se prikaže izhodiščna nastavitev temperature, ki se lahko ureja po potrebi.
2. S pritiskom na tipko Temperature/Časa se na zaslon prikaže izhodiščni čas. Za nastavitev časa pritisnite na tipko Znižanje/Zvišanje.
3. Za začetek programa pritisnite na tipko On/Off, naprava sproži zvočni signal in začne se odštevanje. Pri odštevanju se izmenično prikazujeta čas in temperatura, zadnjo minuto odštevanja se na zaslonu prikazuje samo čas.
4. Zadnjih 10 sekund programa naprava oddaja zvočni signal in po njegovem zaključku preide v način pripravljenosti.

### ZELENJAVA

1. Izberite funkcijo „VEGETABLE“ in na zaslonu se prikaže izhodiščna nastavitev temperature, ki se lahko ureja po potrebi.
2. S pritiskom na tipko Temperature/Časa se na zaslon prikaže izhodiščni čas. Za nastavitev časa pritisnite na tipko Znižanje/Zvišanje.
3. Za začetek programa pritisnite na tipko On/Off, naprava sproži zvočni signal in začne se odštevanje. Pri odštevanju se izmenično prikazujeta čas in temperatura, zadnjo minuto odštevanja se na zaslonu prikazuje samo čas.
4. Zadnjih 10 sekund programa naprava oddaja zvočni signal in po njegovem zaključku preide v način pripravljenosti.

### NAREDI SAM

1. Izberite funkcijo „DIY“ in na zaslonu se prikaže izhodiščna nastavitev temperature, ki se lahko ureja po potrebi.
2. S pritiskom na tipko Temperature/Časa se na zaslon prikaže izhodiščni čas. Za nastavitev časa pritisnite na tipko Znižanje/Zvišanje.
3. Za začetek programa pritisnite na tipko On/Off, naprava sproži zvočni signal in začne se odštevanje. Pri odštevanju se izmenično prikazujeta čas in temperatura, zadnjo minuto odštevanja se na zaslonu prikazuje samo čas.
4. Zadnjih 10 sekund programa naprava oddaja zvočni signal in po njegovem zaključku preide v način pripravljenosti.

### POMFRI

1. Izberite funkcijo „FRIES“ in na zaslonu se prikaže izhodiščna nastavitev časa. Temperature ni mogoče urejati.
2. S pritiskom na tipko Temperature/Časa se na zaslon prikaže izhodiščni čas. Za nastavitev časa pritisnite na tipko Znižanje/Zvišanje.
3. Za začetek programa pritisnite na tipko On/Off, naprava sproži zvočni signal in začne se odštevanje. Pri odštevanju se izmenično prikazuje čas in temperatura, zadnjo minuto odštevanja se na zaslonu prikazuje samo čas.
4. Zadnjih 10 sekund programa naprava oddaja zvočni signal in po njegovem zaključku preide v način pripravljenosti.

### TORTA

1. Izberite funkcijo „CAKE“ in na zaslonu se prikaže izhodiščna nastavitev temperature, ki se lahko ureja po potrebi.
2. S pritiskom na tipko Temperature/Časa se na zaslon prikaže izhodiščni čas. Za nastavitev časa pritisnite na tipko Znižanje/Zvišanje.

3. Za začetek programa pritisnite na tipko On/Off, naprava sproži zvočni signal in začne se odštevanje. Pri odštevanju se izmenično prikazujeta čas in temperatura, zadnjo minuto odštevanja se na zaslonu prikazuje samo čas.
4. Zadnjih 10 sekund programa naprava oddaja zvočni signal in po njegovem zaključku preide v način pripravljenosti.

## OGREVANJE

1. Izberite funkcijo „PREHEAT“ in na zaslonu se prikaže „PrE“.
2. S pritiskom na tipko Temperature/časa preidete v nastavitve temperature.
3. V programu „PREHEAT“ je mogoče nastaviti temperaturo v razponu 180–200 °C.
4. Za zagon programa pritisnite na tipko On/Off.
5. Ko se naprava segreje, na to opozori z zvočnim signalom in se preklopi v način pripravljenosti.

## PREGLED FUNKCIJ

Funkcije	Osnovna nastavev	Obseg temperature	Časovni obseg
Piščanec (CHICKEN)	200°C 20:00	180–200°C (Po 5°C)	15:00–30:00 Kratko pridržanje: 1 m Dolgo pridržanje: 30 m
Pečenje – Meso (ROAST)	190°C 20:00	120–190°C (Po 5°C)	10:00–50:00 Kratko pridržanje: 1 m Dolgo pridržanje: 30 m
Zelenjava (VEGETABLE)	150 °C 8:00	120–180°C (Po 5°C)	05:00–20:00 Kratko pridržanje: 1 m Dolgo pridržanje: 30 m
Ogrevanje (PREHEAT)	180°C	180–200°C (Po 5°C)	N/A
DIY	200°C 20:00	150–200°C (Po 5°C)	05:00–20:00 Kratko pridržanje: 1 m Dolgo pridržanje: 30 m
Pomfri (FRIES)	20:00	N/A	05:00–30:00 Kratko pridržanje: 1 m Dolgo pridržanje: 30 m
Torta (CAKE)	200 °C 20:00	120–200°C (Po 5°C)	15:00–30:00 Kratko pridržanje: 1 m Dolgo pridržanje: 30 m

## ČIŠČENJE IN VZDRŽEVANJE

1. Po vsaki uporabi aparat očistite.
2. Pred čiščenje potegnite iz vtičnice vtikalo in počakajte da se aparat ohladi.

**NASVET:** Notranjo posodo vzemite iz aparata, da se cvrtnik na vroči zrak hitreje ohladi.

3. Notranjo posodo očistite z vročo vodo, pomivalnim sredstvom in z fino gobico.
4. Notranjost plast aparata obrišite z vlažno krpo.
5. Za odstranjevanje preostale umazanije lahko uporabite sredstvo za razmaščevanje.

**NASVET:** Če se je na dnu lonca posušila umazanija, napolnite lonec z vročo vodo z nekaj pomivalnega sredstva, pustite preko noči in nato splaknite.

## SKLADIŠČENJE

1. Aparat izklopote in pred skladiščenjem naj se popolnoma ohladi. Prepričajte se, da so vsi deli čisti in suhi. Cvrtnik na vroči zrak skladiščite na suhem prostoru.
2. Med skladiščenjem ne dajajte na cvrtnik nobenih težkih predmetov, saj bi ga lahko poškodovali.

DE

EN

CZ

SK

PL

HU

SLO

HR

DE

EN

CZ


SK


PL

HU

SLO

HR

1. Naveden simbol  na izdelku ali v spremni dokumentaciji pomeni, da se stari električni in elektronski izdelki ne smejo odstranjevati skupaj z gospodinjstvi odpadki. Z namenom pravilne odstranitve izdelka le tega odvrzite na zato namenjena zbirna dvorišča, kjer jih bodo sprejeli zastoj. S pravilnim odstranjevanjem tega izdelka pripomorete k ohranjanju dragocenih naravnih virov, prav tako pa pripomorete k preventivi morebitnih negativnih vplivov na življenjsko okolje in človeško zdravje, kar bi lahko bile posledice nepravilnega odstranjevanja odpadkov. Več podrobnosti pa zahtevajte pri vašem lokalnem uradu ali na najbližjem zbirnem dvorišču. V primeru nepravilnega odstranjevanja te vrste odpada so lahko v skladu z nacionalnimi predpisi vročene kazni. **Informacije za uporabnika glede odstranjevanja električnih in elektronskih naprav (za uporabo v podjetjih):** za pravilno odstranjevanje električnih in elektronskih naprav zahtevajte bolj podrobne informacije pri vašem prodajalcu ali dobavitelju.

**Informacije za uporabnike glede odstranjevanje električnih in elektronskih naprav v drugih državah izven Evropske unije:** Zgoraj naveden simbol  velja samo v državah Evropske unije, glede pravilnega odstranjevanja električnih in elektronskih naprav zahtevajte bolj podrobne informacije pri vašem uradu ali prodajalcu naprave. Vse je izraženo s simbolom prečrtanega koša za smeti na izdelku, embalaži ali tiskanih materialih.

2. Garancijo aparata uveljavite pri svojem prodajalcu. V primeru tehničnih težav in vprašanj kontaktirajte vašega prodajalca, ki vas bo obvestil o nadaljnjem postopku. Upoštevajte pravila za delo z električnimi napravami. Uporabnik nima nobenih pooblastil, da bi sam demontiral ali pa menjaval katere koli dele aparata. Pri odpiranju ali odstranjevanju pokrovov obstaja nevarnost udara z električnim tokom. V primeru nepravilne montaže izdelka in njegove ponovne priključitve se tudi izpostavljate nevarnosti udara z električnim tokom.

**Garancijski rok** je za izdelke 24 mesecev, če ni drugače navedeno. Garancija se ne nanaša na poškodbe, povzročene zaradi nepravilne uporabe, mehanskih poškodb, agresivnih pogojev, uporabe, ki ni v skladu z navodili, in zaradi redne obrabe. Garancijska doba za baterijo je 24 mesecev, za njeno kapaciteto pa šest mesecev. Več informacij glede garancije najdete na [www.elem6.com/warranty](http://www.elem6.com/warranty)

Proizvajalec, uvoznik in distributer ne nosijo nobene odgovornosti za morebitne škode povzročene zaradi montaže ali nepravilne uporabe izdelka.

## EU IZJAVA O SKLADNOSTI

Družba elem6 s.r.o. s tem izjavlja, da je aparat Lauben Hot Air Fryer 4000BC skladen z osnovnimi zahtevami in drugimi ustreznimi določbami direktiv **2014/30/EU** in **2014/35/EU**. Vsi izdelki Lauben so namenjeni za prodajo brez omejitve v Nemčiji, na Češkem, Slovaškem, Poljskem, Madžarskem in v drugih državah članicah EU. Celo besedilo Izjave o skladnosti si lahko naložite na spletu [www.lauben.com/support/doc](http://www.lauben.com/support/doc)

## UVOZNIK V EU

elem6 s.r.o., Braškovská 308/15, 16100 Praha 6, Češka republika  
[www.lauben.com](http://www.lauben.com)

## PROIZVAJALEC

TIGMON GmbH, Yorkstraße 22; 93049 Regensburg, Deutschland

**Pridržujemo si pravico do napak in sprememb v navodilih.**



# Lauben Hot Air Fryer 4000BC – Upute za upotrebu

## SPECIFIKACIJE I ZNAČAJKE

Broj modela	LBNHAF4000BC
Napajanje	220-240V ~ 50-60 Hz
Potrošnja energije	1600 W
Dimenzije	L350 x W264 x H317 mm
Kapacitet unutarnjeg lonca	4 L

## SIGURNOSNE UPUTE SDA – OPĆENITO

**MOLIMO VAS DA PRIJE UPOTREBE UREĐAJA PROČITATE SVE UPUTE. OVAJ PRIRUČNIK POHRANITE ZA DALJNJE POTREBE.**

**OVAJ UREĐAJ JE NAMIJENJEN SAMO ZA UPOTREBU U KUĆANSTVIMA.**

- Ne dopustite da djeca ili neovlaštene osobe rukuju uređajem. Čuvajte ga izvan njihovog dohvata.
- U slučaju upotrebe uređaja u blizini djece budite posebno oprezni.
- Ne upotrebljavajte uređaj kao igračku.
- Pakovanje sadrži male dijelove koji mogu biti opasni za djecu. Proizvod čuvajte izvan dohvata djece. Vrećice i dijelovi koje vrećice sadrže predstavljaju rizik od gušenja.
- Ne ostavljajte kabel napajanja da slobodno visi preko ruba radne ploče.
- Ne upotrebljavajte uređaj vani ili na vlažnoj površini, postoji opasnost od električnog udara.
- Ne upotrebljavajte drugu opremu nego što preporučuje proizvođač.
- Ne upotrebljavajte uređaj s oštećenim kabeom ili utikačem. Odmah ga predajte ovlaštenom servisu radi popravka.
- Držite uređaj u dostatnoj udaljenosti od izvora topline, kao što su radijatori, pećnice i drugi uređaji koji stvaraju toplinu. Ne izlažite ga izravnom sunčevom zračenju.
- Ne dodirujte uređaj mokrim rukama.
- U slučaju instalacije opreme, čišćenja i održavanja ili u slučaju neispravnog rada isključite uređaj i odspojite ga od električne utičnice.
- Ne uključujte uređaj ako oprema nije ispravno pričvršćena i u uređaju nema nikakvih namirnica.
- Uređaj je prikladan samo za upotrebu u kućanstvu, nije namijenjen za komercijalnu upotrebu.
- Ne potapajte kabel napajanja, utikač ili uređaj u vodu ili bilo koje druge tekućine.
- Redovito provjeravajte nema li uređaj ili kabel napajanja vidljive tragove oštećenja. Nikada ne uključujte oštećen uređaj.
- Prije čišćenja i nakon upotrebe isključite uređaj, odspojite ga od električne mreže te ga ostavite da se ohladi.
- Ne popravljajte sami uređaj. Kontaktirajte ovlaštenu servis.
- Osobe s ograničenim tjelesnim, čulnim ili intelektualnim sposobnostima ili s nedostatkom iskustava i znanja mogu upotrebljavati ovaj uređaj samo pod nadzorom i nakon dobivanja pouke o sigurnoj upotrebi uređaja i shvaćanju pratećih rizika. Ne ostavljajte djecu da se igraju s uređajem.
- Ovim uređajem se ne može upravljati pomoću eksternog tajmera, daljinskog upravljača ili bilo kojeg drugog dijela koji automatski uključuje uređaj, pošto postoji opasnost od nastanka požara u slučaju da je uređaj u trenutku uključivanja prekriven ili pogrešno postavljen.
- Ne upotrebljavajte uređaj na drugi način nego što je opisano u ovim uputama.
- Prije prve upotrebe uređaja uklonite svu ambalažu i promidžbene materijale.
- Uvjerite se da mrežni napon odgovara vrijednostima na pločici uređaja.
- Ne ostavljajte uređaj bez nadzora ako je u hodu ili ako je priključen u električnu mrežu.
- Uređaj postavljajte samo na stabilnu površinu otpornu na toplinu u dostatnoj udaljenosti od drugih izvora topline.
- Vodite računa pri rukovanju uređajem ako sadrži vruće namirnice ili vodu.
- Ne dodirujte vruće površine. Upotrebljavajte držače i tipke.
- Ako ne upotrebljavate uređaj, odspojite ga od električne mreže.
- Vodite računa pri otvaranju poklopca uređaja, da ne bi došlo do opeklina.
- Poštujte sigurnu udaljenost uređaja od zapaljivih materijala kao što je namještaj, zavjese, deke, papir, odjeća i sl.
- Pri odspajanju jedinice od električne mreže nikada ne vucite za kabel. Uхватite utikač te ga izvucite iz utičnice.

DE

EN

CZ

SK

PL

HU

SLO

HR

- Tijekom upotrebe uređaja osigurajte prikladno vjetrenje.
- Na uređaj ne postavljajte nikakve predmete.
- Vodite računa da vam uređaj ne padne i ne izlažite ga jakim udarima.
- Jamstveni rok za proizvode je dvije godine, ako nije drukčije određeno. Jamstvo se ne odnosi na oštećenja koja nastanu nestandardnom upotrebom, mehaničkim oštećenjem, izlaganjem agresivnim uvjetima, postupanjem protivno uputama, niti na oštećenja koja nastanu standardnim habanjem.
- Proizvođač, uvoznik i prodavalac ne snose nikakvu odgovornost za bilo kakve štete koje nastanu neispravnom montažom ili upotrebom proizvoda.
- Odspojite kabel napajanja, utičnicu ili dijelove uređaja od vode ili drugih tekućina, kako biste spriječili električni udar ili oštećenje pećnice. Sve namirnice stavite na pladanj ili posudu za pečenje, kako ne bi došle u dodir s grijačem.
- Ne puniti unutarnju posudu prevelikom količinom ulja, moglo bi doći do požara.
- Nikada ne dodirujte unutarnje dijelove uređaja kada je uređaj u radu.
- Ne postavljajte uređaj uza zid ili tako da dodiruje druge uređaje. Ostavite najmanje 10 cm slobodnog prostora iznad, iza i pored uređaja.
- Tijekom pečenja vrućim zrakom se ne približavajte izlazima vrućeg zraka i pare. Pri vađenju unutarnje posude dodirujte samo ručku, ili upotrijebite termo rukavice.
- Ako iz uređaja počne izlaziti tamni dim, odmah ga odspojite. Prije vađenja lonca iz uređaja pričekajte dok dim ne prestane izlaziti.
- Ovaj uređaj je namijenjen za upotrebu u kućanstvima i sličnim prostorima, kao što su: Kuhinje za zaposlenike u trgovinama, uredima i drugim radnim okruženjima; Farme; hoteli, moteli i druga okruženja rezidentnog tipa; Okruženja tipa noćenje s doručkom.
- U slučaju uređaja koji se mogu priključiti u utičnicu: utičnica bi se trebala nalaziti u blizini uređaja i mora biti lako dostupna.

DE

EN

CZ

SK

PL

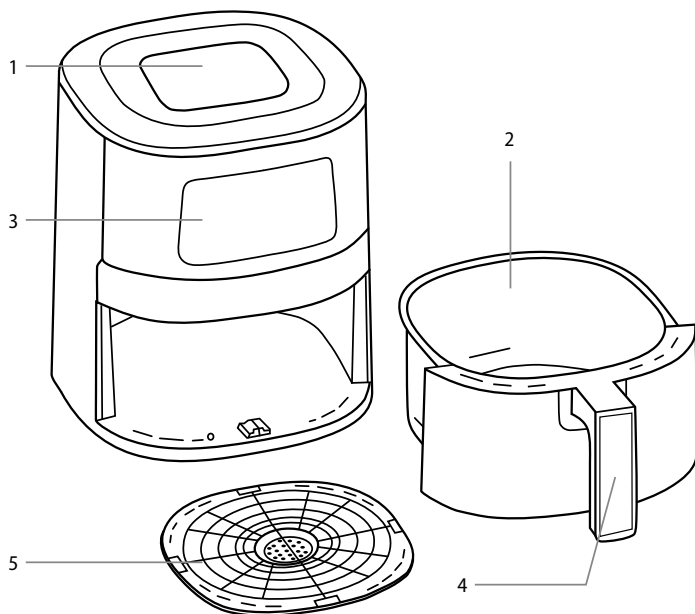
HU

SLO

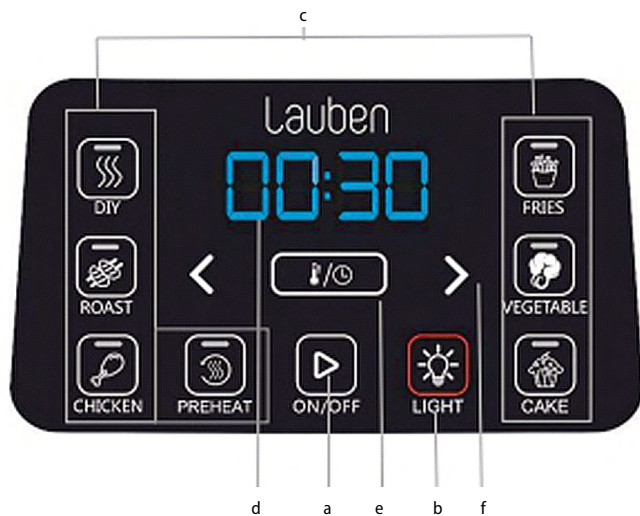
HR

## SADRŽAJ PAKOVANJA

1. Glavna jedinica
2. Unutarnja posuda
3. Ekran na dodir
4. Ručka unutarnje posude
5. Unutarnji pladanj za prženje



## ZNAČAJKE TIPKI



- a. Tipka On/Off  
b. Prekidač unutarnje žarulje  
c. Tipke značajki

- d. Pokazatelj Temperatura/Vrijeme  
e. Tipka Temperatura/Vrijeme  
f. Tipka Smanjenje/Povećanje

## KORACI ZA UPOTREBU

1. Čim je unutarnja posuda ispravno postavljena u unutarnji dio friteze na vrući zrak i priključi se napajanje, pokazatelji će se nakratko upaliti. Uređaj će prijeći u modus mirovanja i na zaslonu će se pokazati „OFF“.
2. Pritisnite tipku značajke koju želite odabrati.
3. Pritisnite tipku za Smanjenje/Povećanje radi podešavanja temperature.
4. Pritisnite tipku Temperatura/Vrijeme i na zaslonu će se pokazati zadano vrijeme.
5. Pritisnite tipku Smanjenje/Povećanje za podešavanje vremena.
6. Pritiskom tipke Start/Stop se pokreće rad. Na zaslonu će se tijekom rada programa naizmjenično prikazivati vrijeme i temperatura.
7. Tijekom programa se unutarnja posuda može izvadi i manipulirati jelom – u tom trenutku će se odbrojavanje vremena zaustaviti, a nakon vraćanja unutarnjeg lonca u jedinicu će se odbrojavanje nastaviti.

## UPUTE ZA UPOTREBU

### PILETINA

1. Odaberite značajku „CHICKEN“ i na zaslonu će se pokazati zadana temperatura. Po potrebi se može izmijeniti.
2. Pritisnite tipku Temperatura/Vrijeme i na zaslonu će se pokazati zadano vrijeme. Radi podešavanja vremena pritisnite tipku Smanjenje/Povećanje.
3. Radi pokretanja programa pritisnite tipku On/Off, iz uređaja će se začuti zvučni signal i pokrenut će se odbrojavanje. Tijekom odbrojavanja se naizmjenično prikazuje vrijeme i temperatura, a tijekom zadnje minute odbrojavanja se na zaslonu prikazuje samo vrijeme.
4. Zadnjih 10 sekundi programa iz uređaja se čuje zvučni signal, a nakon njegovog isteka uređaj prelazi u modus mirovanja.

### PEČENJE – MESO

1. Odaberite značajku „ROAST“ i na zaslonu će se pokazati zadana temperatura. Po potrebi se može izmijeniti.
2. Pritisnite tipku Temperatura/Vrijeme i na zaslonu će se pokazati zadano vrijeme. Radi podešavanja vremena pritisnite tipku Smanjenje/Povećanje.
3. Radi pokretanja programa pritisnite tipku On/Off, iz uređaja će se začuti zvučni signal i pokrenut će se odbrojavanje. Tijekom odbrojavanja se naizmjenično prikazuje vrijeme i temperatura, a tijekom zadnje minute odbrojavanja se na zaslonu prikazuje samo vrijeme.
4. Zadnjih 10 sekundi programa iz uređaja se čuje zvučni signal, a nakon njegovog isteka uređaj prelazi u modus mirovanja.

### POVRĆE

1. Odaberite značajku „VEGETABLE“ i na zaslonu će se pokazati zadana temperatura. Po potrebi se može izmijeniti.
2. Pritisnite tipku Temperatura/Vrijeme i na zaslonu će se pokazati zadano vrijeme. Radi podešavanja vremena pritisnite tipku Smanjenje/Povećanje.
3. Radi pokretanja programa pritisnite tipku On/Off, iz uređaja će se začuti zvučni signal i pokrenut će se odbrojavanje. Tijekom odbrojavanja se naizmjenično prikazuje vrijeme i temperatura, a tijekom zadnje minute odbrojavanja se na zaslonu prikazuje samo vrijeme.
4. Zadnjih 10 sekundi programa iz uređaja se čuje zvučni signal, a nakon njegovog isteka uređaj prelazi u modus mirovanja.

### DIY

1. Odaberite značajku „DIY“ i na zaslonu će se pokazati zadana temperatura. Po potrebi se može izmijeniti.
2. Pritisnite tipku Temperatura/Vrijeme i na zaslonu će se pokazati zadano vrijeme. Radi podešavanja vremena pritisnite tipku Smanjenje/Povećanje.
3. Radi pokretanja programa pritisnite tipku On/Off, iz uređaja će se začuti zvučni signal i pokrenut će se odbrojavanje. Tijekom odbrojavanja se naizmjenično prikazuje vrijeme i temperatura, a tijekom zadnje minute odbrojavanja se na zaslonu prikazuje samo vrijeme.
4. Zadnjih 10 sekundi programa iz uređaja se čuje zvučni signal, a nakon njegovog isteka uređaj prelazi u modus mirovanja.

### POMFRIT

1. Odaberite značajku „FRIES“ i na zaslonu će se pokazati zadano vrijeme. Temperatura se ne može mijenjati.
2. Pritisnite tipku Temperatura/Vrijeme i na zaslonu će se pokazati zadano vrijeme. Radi podešavanja vremena pritisnite tipku Smanjenje/Povećanje.



3. Radi pokretanja programa pritisnite tipku On/Off, iz uređaja će se začuti zvučni signal i pokrenut će se odbrojavanje. Tijekom odbrojavanja se naizmjenično prikazuje vrijeme i temperatura, a tijekom zadnje minute odbrojavanja se na zaslonu prikazuje samo vrijeme.
4. Zadnjih 10 sekundi programa iz uređaja se čuje zvučni signal, a nakon njegovog isteka uređaj prelazi u modus mirovanja.

## TORTA

1. Odaberite značajku „CAKE“ i na zaslonu će se pokazati zadana temperatura. Po potrebi se može izmijeniti.
2. Pritisnite tipku Temperatura/Vrijeme i na zaslonu će se pokazati zadano vrijeme. Radi podešavanja vremena pritisnite tipku Smanjenje/Povećanje.
3. Radi pokretanja programa pritisnite tipku On/Off, iz uređaja će se začuti zvučni signal i pokrenut će se odbrojavanje. Tijekom odbrojavanja se naizmjenično prikazuje vrijeme i temperatura, a tijekom zadnje minute odbrojavanja se na zaslonu prikazuje samo vrijeme.
4. Zadnjih 10 sekundi programa iz uređaja se čuje zvučni signal, a nakon njegovog isteka uređaj prelazi u modus mirovanja.

## PREHEAT

1. Odaberite značajku „PREHEAT“ i na zaslonu će se prikazati „PrE“.
2. Pritisnite tipku Temperatura/Vrijeme radi otvaranja postavki temperature.
3. U programu „PREHEAT“ se može podesiti temperatura u rasponu od 180-200 °C.
4. Radi pokretanja programa pritisnite tipku On/Off.
5. Nakon završetka podgrijavanja će se iz uređaja začuti zvučno upozorenje i uređaj će prijeći u modus mirovanja.

## PREGLED ZNAČAJKI

Značajke	Osnovne postavke	Opseg temperature	Opseg vremena
Piletina (CHICKEN)	200°C 20:00	180–200°C (Po 5°C)	15:00–30:00 Kratko držanje: 1 m Dugo držanje: 30 m
Pečenje – meso (ROAST)	190°C 20:00	120–190°C (Po 5°C)	10:00–50:00 Kratko držanje: 1 m Dugo držanje: 30 m
Povrće (VEGETABLE)	150 °C 08:00	120–180°C (Po 5°C)	05:00–20:00 Kratko držanje: 1 m Dugo držanje: 30 m
Podgrijavanje (PREHEAT)	180°C	180–200°C (Po 5°C)	N/A
DIY	200°C 20:00	150–200°C (Po 5°C)	05:00–20:00 Kratko držanje: 1 m Dugo držanje: 30 m
Pomfrit (FRIES)	20:00	N/A	05:00–30:00 Kratko držanje: 1 m Dugo držanje: 30 m
Torta (CAKE)	200 °C 20:00	120–200°C (Po 5°C)	15:00–30:00 Kratko držanje: 1 m Dugo držanje: 30 m

## ČIŠĆENJE I ODRŽAVANJE

1. Nakon svake upotrebe očistite uređaj.
2. Pije čišćenja izvucite utikač iz utičnice i pričekajte dok se uređaj ne ohladi.


**SAVJET:** Izvadite unutarnju posudu iz uređaja kako bi se friteza na vrući zrak brže ohladila.

3. Očistite unutarnju posudu vrućom vodom, malom količinom sredstva za pranje suđa i neabrazivnom spužvom.
4. Vanjski dio uređaja obrišite vlažnom krpom.
5. Za uklanjanje preostalih nečistoća možete upotrijebiti tekućinu za odmašćivanje.


**SAVJET:** Ako su se na dnu lonca zasušile nečistoće, napunite lonac vrućom vodom i malom količinom sredstva za pranje suđa, ostavite preko noći te nakon toga isperite.

# POHRANA

1. Odspojite uređaj te prije pohrane pričekajte dok se u cijelosti ne ohladi. Uvjerite se da su svi dijelovi čisti i suhi. Fritezu na vruć zrak čuvajte na suhom mjestu.
2. Tijekom pohrane na fritezu na vruć zrak ne postavljajte nikakve teške predmete, pošto bi se time mogla oštetiti.

1. Navedeni simbol  na proizvodu ili u pratećoj dokumentaciji znači da se upotrijebljeni električni ili elektronički proizvodi ne smiju likvidirati zajedno s komunalnim otpadom. Radi ispravne likvidacije proizvoda isti predajte na za to namijenjenim mjestima za prikupljanje, gdje će biti preuzeti besplatno. Ispravnom likvidacijom ovog proizvoda možete pomoći u očuvanju važnih prirodnih dobara i pomažete sprječavanju potencijalnih negativnih utjecaja na okoliš i zdravlje ljudi, što mogu biti posljedice pogrešne likvidacije otpada. Više detalja zatražite od nadležnih lokalnih tijela ili najbližeg mjesta za prikupljanje otpada. U slučaju neispravne likvidacije ove vrste otpada u skladu s nacionalnim propisima mogu biti naplaćene kazne.

**Informacije za korisnike u svezi likvidacije električnih i elektroničkih uređaja (upotreba u društvima i poduzećima):** Radi ispravne likvidacije električnih i elektroničkih uređaja tražite detaljne informacije kod vašeg prodavatelja ili dobavljača.

**Informacije za korisnike u svezi likvidacije električnih i elektroničkih uređaja u drugim zemljama izvan Europske unije:** Gore navedeni simbol  važi samo u državama Europske unije. Radi ispravne likvidacije električnih i elektroničkih uređaja tražite detaljne informacije kod vaših javnih tijela ili prodavatelja uređaja. Sve izražava simbol precrtanog kontejnera na proizvodu, ambalaži ili tiskanim materijalima.

2. Popravke uređaja u jamstvenom roku tražite kod svog prodavatelja. U slučaju tehničkih poteškoća i pitanja kontaktirajte svog prodavatelja koji će vas obavijestiti o daljnjem postupanju. Poštujte pravila za rad s električnim uređajima. Korisnik nije ovlašten da rasklapa uređaj niti da mijenja bilo koji njegov dio. U slučaju otvaranja ili uklanjanja kućišta prijeti opasnost od električnog udara. U slučaju pogrešnog sklapanja uređaja i njegovog ponovnog povezivanja također se izlažete opasnosti od električnog udara.

**Jamstveni rok** za proizvode je 24 mjeseca, ako nije drukčije određeno. Jamstvo se ne odnosi na oštećenja koja nastanu nestandardnom upotrebom, mehaničkim oštećenjem, izlaganjem agresivnim uvjetima, postupanjem protivno uputama ili standardnim habanjem. Jamstveni rok za bateriju je 24 mjeseca, a za njezin kapacitet 6 mjeseci. Više informacija glede jamstva možete dobiti na [www.elem6.com/warranty](http://www.elem6.com/warranty)

Proizvođač, uvoznik i distributer ne snose nikakvu odgovornost za bilo kakve štete koje nastanu montažom ili neispravnom upotrebom proizvoda.

## EU IZJAVA O SUKLADNOSTI

Društvo elem6 s.r.o. ovim izjavljuje da je uređaj Lauben Hot Air Fryer 4000BC u skladu s temeljnim zahtjevima i drugim odgovarajućim odredbama Direktive **2014/30/EU** i **2014/35/EU**. Svi proizvodi Lauben su namijenjeni za prodaju bez ograničenja u Njemačkoj, Češkoj, Slovačkoj, Poljskoj, Mađarskoj i drugim državama članicama EU. Cijela izjava o sukladnosti može se preuzeti na stranici [www.lauben.com/support/doc](http://www.lauben.com/support/doc)

## UVOZNIK U EU

elem6 s.r.o., Braškovská 308/15, 16100 Praha 6, Republika Češka  
[www.lauben.com](http://www.lauben.com)

## PROIZVOĐAČ

TIGMON GmbH, Yorkstraße 22; 93049 Regensburg, Njemačka

**Ne odgovaramo za tiskarske pogreške i zadržavamo pravo na izmjene ovih uputa.**







Lauben The Right Way.

[www.lauben.com](http://www.lauben.com)